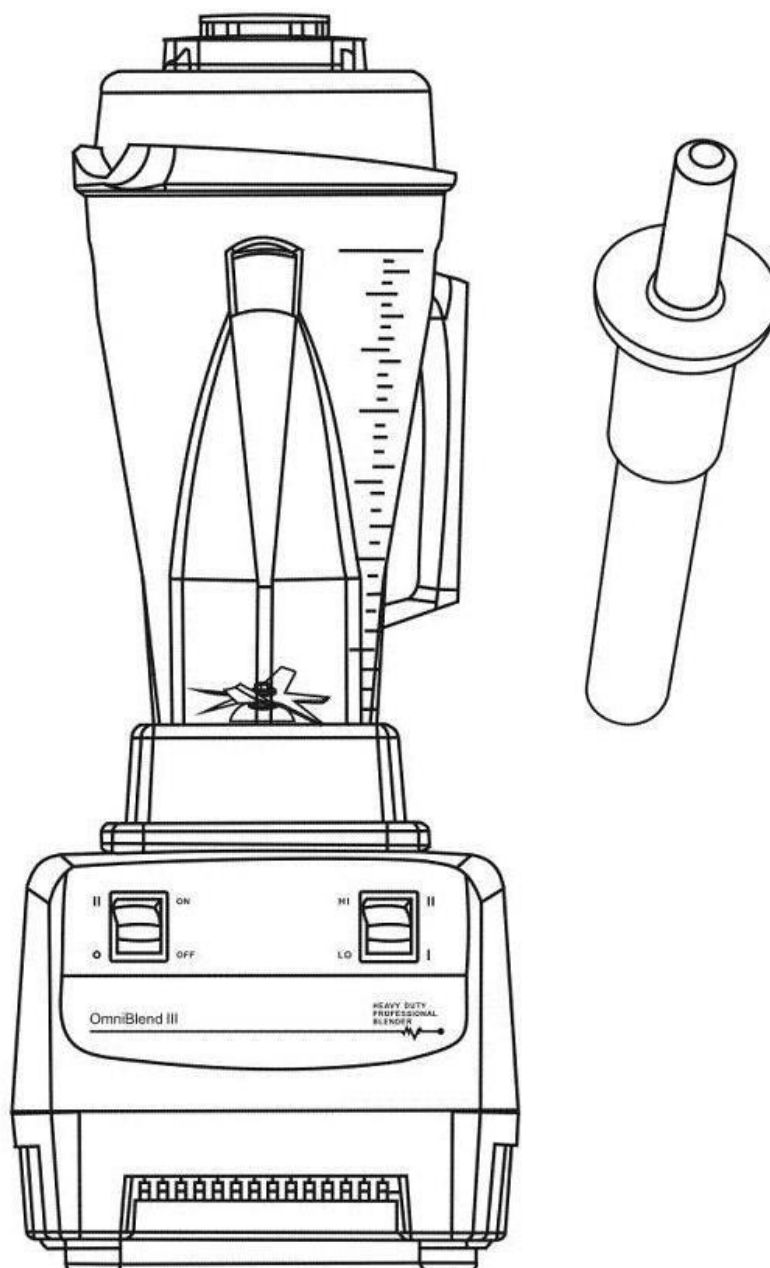
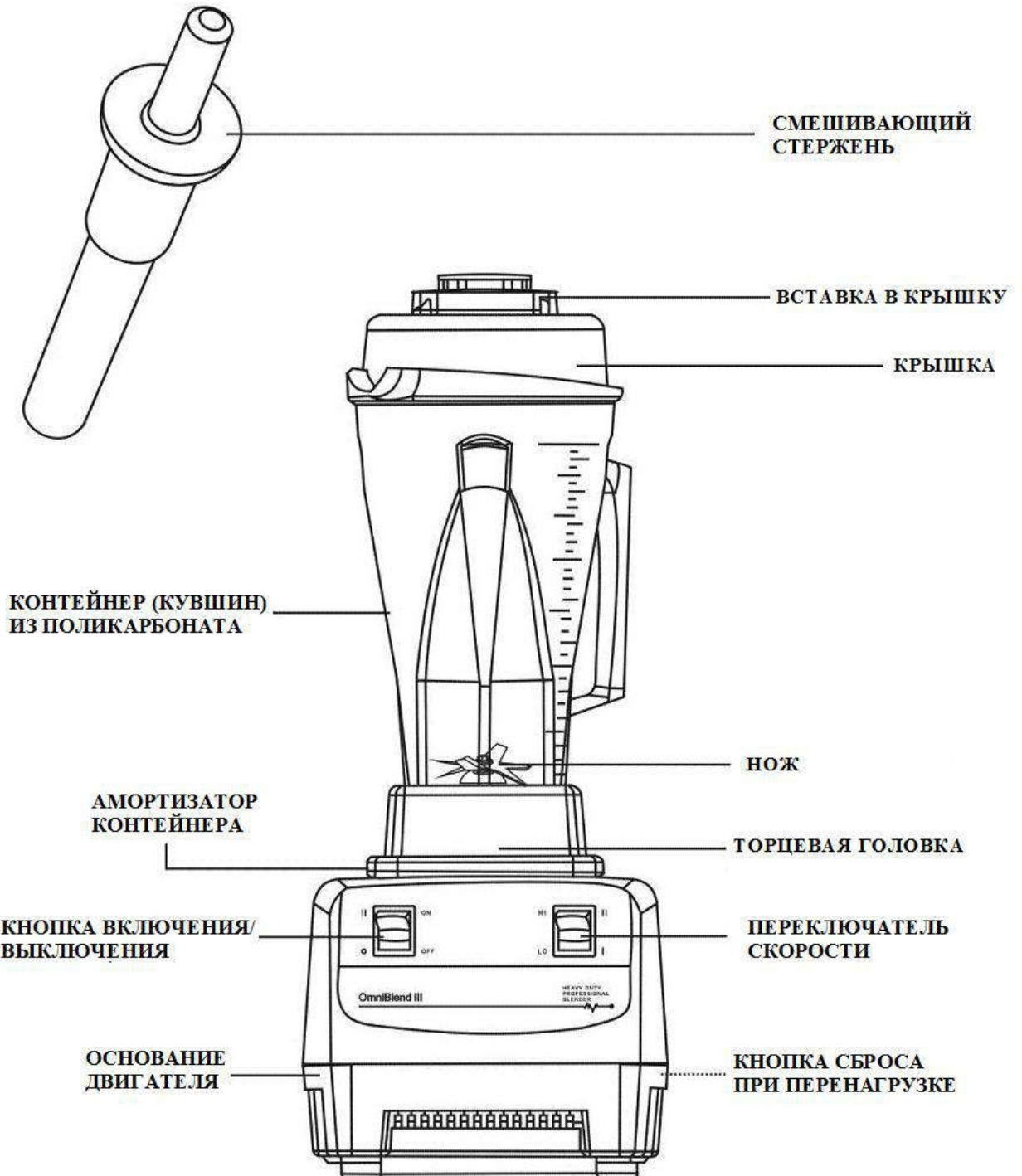




ИНСТРУКЦИЯ ПО ЭКСПЛУАТАЦИИ
Сверхмощный блендер для профессионального
использования
МОДЕЛЬ ТМ-788





ПАНЕЛЬ УПРАВЛЕНИЯ

Кнопка ВКЛ/ВЫКЛ (ON/OFF)	I/O	Вверх – включение, вниз – выключение.
Переключатель скорости	II/I	Вверх – высокая скорость (HIGH), вниз – низкая скорость (LO).

ИНСТРУКЦИЯ ПО УПРАВЛЕНИЮ

1. Убедитесь, что кнопке включения находится в положении ВЫКЛ (OFF).
2. Вставьте вилку устройства в источник питания.
3. Вставьте контейнер в основание двигателя. Убедитесь при этом, что контейнер правильно стоит на амортизаторе.
4. Закройте контейнер крышкой и всегда держите контейнер при работе блендера.
5. Настройте нужную скорость.
6. Нажмите и удерживайте импульсивный выключатель для более высокой скорости.
7. При колке льда всегда наливайте немного жидкости в контейнер.
8. Никогда не включайте блендер, если контейнер пуст.
9. Никогда не включайте блендер, если контейнер отсутствует.
10. Перед включением блендера, всегда стирайте капли воды с амортизатора контейнера.

ЧИСТКА И УХОД

1. Перед чисткой блендера, убедитесь, что он отключен от сети электропитания.
2. Налейте немного теплой воды с моющим средством в контейнер. Накройте контейнер крышкой и включите блендер примерно на 10 секунд. Опустошите контейнер, сполосните и высушите сухой тряпкой.
3. Для чистки основания мотора используйте только слегка влажную тряпку.

НЕИСПРАВНОСТИ И СПОСОБЫ ИХ РЕШЕНИЯ

1. Перед любой операцией, связанной с ремонтом блендера убедитесь, что он отключен от сети электропитания.
2. Данный блендер оснащен кнопкой сброса при перегрузке, расположенной на задней панели. При перегрузке мотора, мощность настраивается автоматически.
3. Убедитесь, что шнур питания правильно подключен к блендеру.
4. Если блендер не работает, обратитесь в ближайший к Вам сервисный центр.



5. Если шнур питания поврежден, во избежание опасности, он должен быть заменен на только квалифицированным электриком.
6. После долгого использования нож затупляется. Для замены ножа обратитесь в ближайший к Вам сервисный центр.

ВАЖНЫЕ МЕРЫ БЕЗОПАСНОСТИ

- Внимательно ознакомьтесь с данной инструкцией по эксплуатации.
- Во избежание риска удара электрическим током, не помещайте блендер и его шнур питания в воду.
- Не оставляйте детей без присмотра рядом с работающим устройством.
- Отключайте блендер от источника питания после работы, во время разборки деталей и перед чисткой.
- Не трогайте двигающиеся детали блендера (н-р, нож).
- Не включайте блендер, если шнур питания поврежден.
- При необходимости ремонта или замены деталей, обращайтесь в сервисный центр.
- Запрещается использование блендера вне помещения.
- Запрещается открывать крышку контейнера во время работы блендера.
- Будьте осторожны, вынимая нож. Нож – острый.
- Запрещается снимать контейнер во время работы блендера.
- Не смешивайте содержимое контейнера более 1 минуты без остановки – содержимое может перегреться.
- Устанавливайте блендер только на ровной сухой поверхности.
- При смешивании горячих жидкостей, разрешается наполнять контейнер не более чем на 1 литр. Начинайте работу блендера на низкой скорости, постепенно увеличивая скорость, если необходимо.
- Перед включением блендера, убедитесь, что крышка хорошо прилегает к контейнеру.
- Крышка может быть снята только после выключения блендера.