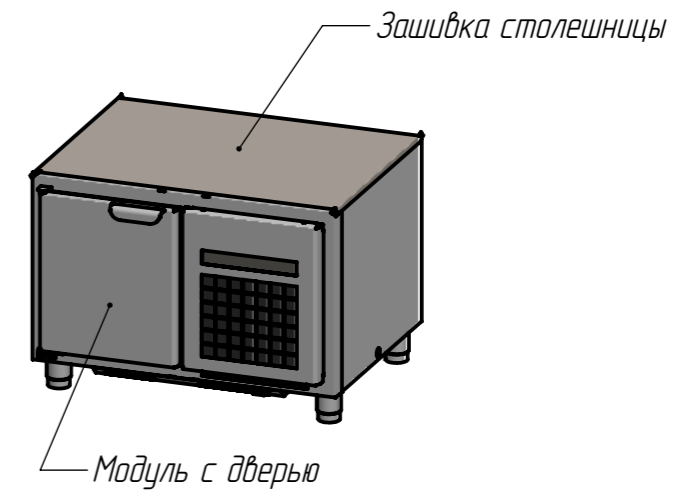
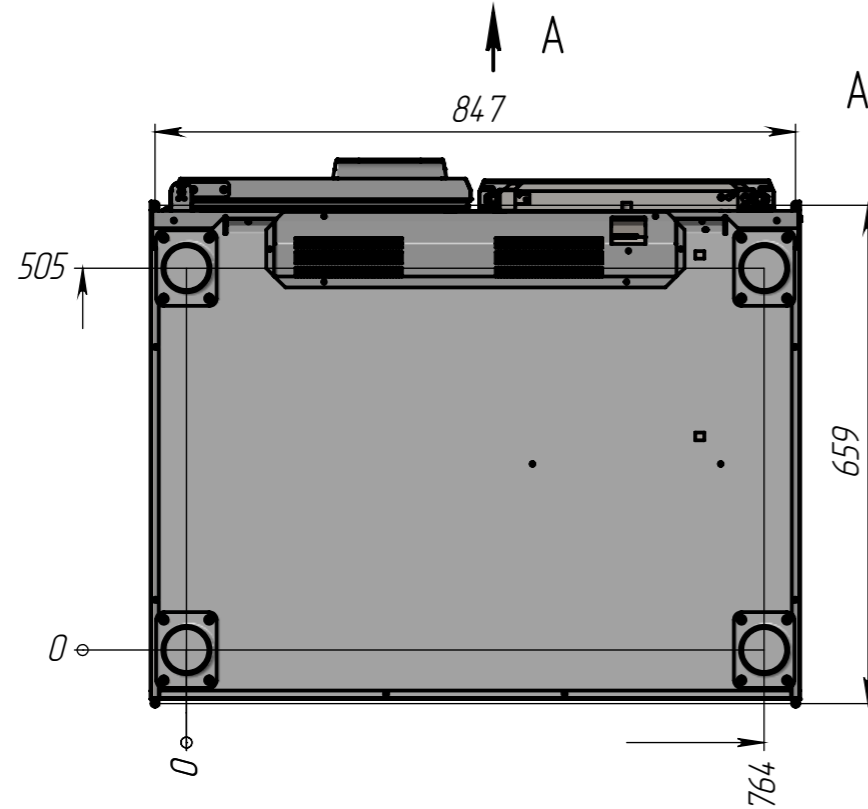
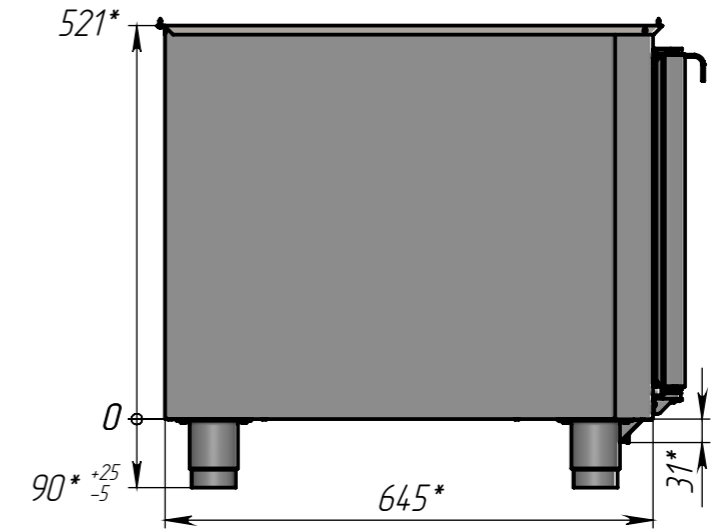
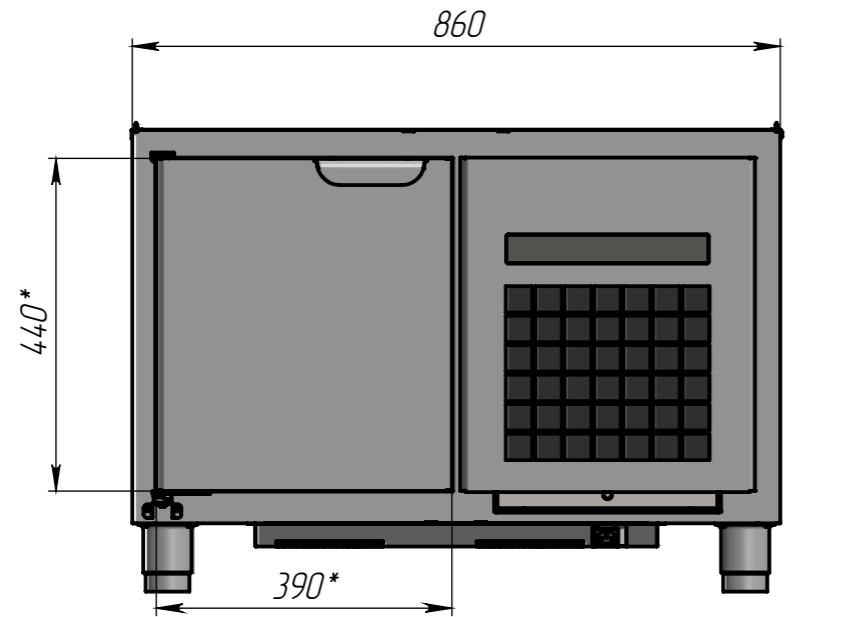


TF L 1-FR

S:\КБ\Оборудование\Технологическое оборудование\Холодильные столы\СК\_Х\_ХС\_122\



Вес оборудования 67.61кг  
 Полный объем камеры 88 л  
 Полезный объем камеры 60

				TF L 1-FR			
Изм	Лист	№ докум.	Подп.	Дата	Лит.	Масса	Масштаб
							1:10
Разраб.		Фотиев А.		17.05.2023			
Пров.							
Т.контр.							
Пр.							
Н.контр.							
Утв.							
Стол для хранения замороженных продуктов					Лист	Листов	

Перв. примен.

Справ. №

Подпись и дата

Инв. № дубл

Взам. инв. №

Подпись и дата

Инв. № подл.