

# Руководство по установке и эксплуатации



**Модель:**

**NTT10E**

**NTT10-2E**

Примечание!

Перед эксплуатацией прибора внимательно прочитайте настоящую инструкцию. Используйте прибор в строгом соответствии с настоящей инструкцией. После осуществления модификаций прибора производитель оставляет за собой право вносить изменения в информацию, представленную в настоящей инструкции (в т. ч. информацию о конструктивных особенностях оборудования и его элементах) без предварительного уведомления.

## **Предисловие**

Благодарим вас за приобретение нашего прибора.

Правильная установка, профессиональная эксплуатация и постоянное техническое обслуживание этого прибора обеспечат вам наилучшую производительность и долгий, экономичный срок службы.

Данное руководство содержит информацию, необходимую для правильной установки прибора, а также для использования и ухода за прибором для обеспечения его оптимальной работы.

Вся информация и рекомендации, содержащиеся в данном руководстве пользователя, соответствуют определенным действующим нормам, которые являются результатом наших многолетних накопленных знаний, опыта, а также полевых испытаний. В связи с наличием некоторых специальных конструкций, дополнительных элементов или изменениями в технологии, фактическая ситуация использования может несколько отличаться от указанной в данном руководстве пользователя.

В целях безопасности и эффективной эксплуатации предоставьте этот документ пользователям для ознакомления. Перед выполнением любых действий с устройством внимательно прочтите данное руководство.

Данное руководство не предназначено для лиц с физическими или умственными недостатками, недостаточным опытом и/или недостаточными знаниями, включая детей. Производитель снимает с себя всякую ответственность в случае, если пользователи не следуют инструкциям или указаниям, изложенным в данном руководстве.

Руководство пользователя должно быть всегда доступно для работы. Поэтому убедитесь, что данное руководство находится в надлежащем месте. Мы имеем полное право оставить за собой право вносить дальнейшие технические изменения в устройство в рамках дальнейшего улучшения производительности и улучшения характеристик.

## Описание символов



### **ОПАСНО!**

Этот символ указывает на наличие ситуации, сопряженной с непосредственной опасностью, которая приведет к получению тяжелых травм или летальному исходу



### **ОСТОРОЖНО!**

Этот символ указывает на наличие потенциально опасной ситуации, которая может привести к получению тяжелых травм или летальному исходу



### **ВНИМАНИЕ!**

Этот символ указывает на наличие потенциально опасной ситуации, которая может привести к получению незначительных травм



### **ОПАСНО!**

Осторожно. Угроза жизни. При несоблюдении инструкций может произойти поражение электрическим током

## ВАЖНЫЕ ТРЕБОВАНИЯ БЕЗОПАСНОСТИ

 **ДАННЫЙ СИМВОЛ СОДЕРЖИТ СООБЩЕНИЕ БЕЗОПАСНОСТИ**

 **ОСТОРОЖНО**

При передаче/продаже прибора третьим лицам необходимо передать руководство по эксплуатации вместе с прибором. Потребители должны использовать прибор в соответствии с руководством пользователя и техникой безопасности.

Рекомендуется заключить договор на обслуживание и ремонт с уполномоченной производителем сервисной компанией.

 **Осторожно !**

Не храните/используйте бензин или другие легковоспламеняющиеся и летучие вещества вблизи фритюрницы.

 **Осторожно !**

Ненадлежащая установка, наладка, неправильное вскрытие или обслуживание повлечет за собой порчу имущества, получение травм или гибель людей. Ознакомьтесь с инструкцией до начала эксплуатации и обслуживания.

 **Важно !**

Электрическая схема и руководство по эксплуатации находятся в упаковочном пакете.

 **Важно !**

Пользователь обязуется проверить целостность внутренних и внешних частей устройства и сохранить все квитанции о доставке для последующего предъявления претензий транспортной компании.

 **Внимание!**

Использование любых запасных частей, не предусмотренных производителем, приведет к прекращению гарантии.

 **Внимание!**

Производитель оставляет за собой право вносить изменения в спецификацию продукции.

 **Внимание!**

Персонал, который устанавливает, эксплуатирует или обслуживает фритюрницу, должен быть аттестован для проведения таких работ заводом-изготовителем, в противном случае гарантийные обязательства отменяются.

 **Внимание!**

Прибор предназначен для использования специально обученным персоналом на кухне в пищевой промышленности.

 **Внимание!**

Этот прибор НЕ предназначен для использования лицами (включая детей) с ограниченными физическими, сенсорными или умственными способностями или с недостаточным опытом и знаниями.

 **Осторожно!**

Если шнур питания поврежден, вызовите профессионального техника для его замены.

 **Осторожно!**

Перед ремонтом, обслуживанием или чисткой отсоедините прибор от электросети.

 **Осторожно!**

Запрещается подключать прибор к внешнему переключающему устройству, например, таймеру, или к устройству, которое регулярно включается или выключается.

 **Осторожно!**

Никогда не помещайте прибор под струю воды.

 **Осторожно!**

Не пытайтесь перемещать прибор или передавать горячую жидкость кому-либо, если прибор находится при температуре приготовления или заполнен горячей жидкостью. При соприкосновении кожи с горячей поверхностью или жидкостью возможны серьезные телесные повреждения.

 **Осторожно!**

Не садитесь и не вставайте на прибор. Запрещается наступать на переднюю панель, масляный бак, заднюю перегородку, крышку чаши, рабочую раму и сливную пластину электроприбора. Любой контакт с горячей жидкостью (включая падение на такую поверхность) приведет к тяжелым травмам.

 **Осторожно!**

НИКОГДА не используйте прибор в качестве ступеньки-подставки для чистки вентиляционного шкафа или доступа к нему. Серьезные травмы могут быть получены в результате поскользывания, падения или контакта с горячими жидкостями.

 **Осторожно!**

Существует потенциальная опасность возгорания, если уровень масла для приготовления пищи находится ниже указанной нижней отметки. Уровень масла для приготовления пищи не должен быть ниже самого низкого указанного уровня в любое время. Использование старого масла для приготовления пищи опасно, так как оно имеет более низкую температуру воспламенения и легче

воспламеняется.

 **Осторожно!**

Любое вещество в контейнере для мусора системы фильтрации в конце дня должно быть выгружено в несгораемый контейнер. Если определенные частицы пищи погрузить в какое-либо масло или кулинарный жир, они самопроизвольно воспламеняются.

 **Осторожно!**

При сливе кулинарного жира/масла из аппарата необходимо отключить аппарат от электросети, что предотвратит нагрев аппарата во время слива и возврата масла. Это может привести к серьезным травмам.

 **Осторожно!**

Данный прибор предназначен для использования в помещении.

 **Осторожно!**

Не включайте прибор, если панели и крышки доступа не подсоединены должным образом.

 **Осторожно!**

Рекомендуется обращаться к квалифицированным специалистам по обслуживанию для ежегодной проверки производительности и функционирования прибора.

**Обращайтесь к инструкции по ходу эксплуатации**

## Содержание

<b>Описание символов</b> .....	3
1. Введение .....	8
1.1 Основные функции.....	8
1.2 Характеристики.....	8
1.3 Обслуживание.....	8
1.4. Поддержка .....	8
1.5. Безопасность.....	8
1.6 Таблица параметров прибора.....	8
2. Установка.....	9
2.1. Введение .....	9
2.2. Распаковка .....	9
2.3. Установка на горизонтальной поверхности.....	10
2.4. Установка вытяжной вентиляции.....	10
2.5. Требования к источнику питания.....	10
2.6. Установка источника питания .....	10
3. Эксплуатация.....	13
3.1 Включение.....	14
3.2 Выключение .....	14
3.3 Вводная информация о компьютерной панели и настройке программы.....	15
4. Очистка и обслуживание .....	20
4.1 Процедура: наружная очистка .....	20
4.2 Программа: очистка масляного бака от накипи .....	21
4.3. Процедура проверки шнура питания и штепселя .....	21
4.4. Частота процедур чистки и технического обслуживания .....	21
5. Схема электрической цепи.....	21
5.1 Схема электрической цепи NTT10E.....	21
5.2 Электрическая схема NTT10-2E .....	24
6. Покомпонентное изображение и список запасных частей .....	26
6.1 NTT10E Покомпонентное изображение и список запасных частей .....	26
6.2 NTT10-2E Покомпонентный вид и список запасных частей.....	28
7. Поиск и устранение неисправностей.....	30

## **1. Введение**

### **1.1 Основные функции**

Фритюрница, как правило, используется для обжаривания во фритюре куриных наггетсов, картофеля фри и подобных продуктов.

### **1.2 Характеристики**

- Легкая очистка
- Корпус из нержавеющей стали
- Защита от перегрева с отключением вручную
- 1 корзина для фритюра
- Электронная панель управления

### **1.3 Обслуживание**

Как и другое пищевое оборудование, оно требует обслуживания и ухода. Ежедневная чистка и обслуживание являются частью программы.

### **1.4. Поддержка**



Если вам необходима помощь и содействие в решении каких-либо проблем, свяжитесь с нашими агентами или обратитесь в наш инженерный отдел.

### **1.5. Безопасность**

Безопасность — неотъемлемая часть нашей продукции. Единственным способом обеспечения безопасности является правильная установка, эксплуатация и техническое обслуживание.

### **1.6 Таблица параметров прибора**



Наименование	Настольная фритюрница			Настольная фритюрница		
Модель	NTT10E			NTT10-2E		
Изображение						
Размеры ШхДхВ (мм)	350*700*510			680*700*510		
Зона приготовления пищи ШхДхВ (мм)	257*340*60			257*340*60/чаша		
Объем (л)	10			10/чаша		
Размер упаковки	384*780*H585 мм			714*780*H585 мм		
Масса нетто (КГ)	22,5					
Масса брутто (КГ)	25					
Вольт	380 В 3N~	400V 3N~ 50 Гц	240V 3N 60 Гц	380 В 3N~ 50 Гц	400V 3N~ 50 Гц	240V 3N 60Гц
Мощность(кВт)	5,5	6	6,5	11	12	13
Панель управления	СТТ			СТТ		
ИК-рейтинг	Класс IPX3			Класс IPX3		
Максимальная загрузка продуктами (кг)	2,2			2.2*2		
Шнур питания	YZW 3*1.5+2*1			YZW 3*4+2*2.5		

## 2. Установка

### 2.1. Введение

В настоящем разделе приведены инструкции по установке фритюрницы.

#### **Внимание!**

Установка должна выполняться только квалифицированным специалистом по техническому обслуживанию.

#### **Осторожно !**

Не сверлите отверстия в корпусе прибора при помощи дрели с pistolетной рукояткой, не используйте саморезы, т.к. это может привести к повреждению прибора или поражению электрическим током.

### 2.2. Распаковка

Прибор протестирован, осмотрен и упакован, после чего доставлен в пункт назначения в исправном состоянии. Фритюрница упакована в прочную картонную коробку, которая не требует

особых условий транспортировки.

 **Внимание!**

Любые повреждения при транспортировке должны быть отмечены в присутствии менеджера службы доставки, а документ, в котором зафиксированы повреждения, должен быть подписан до его/её отъезда.

### 2.3. Установка на горизонтальной поверхности

Для обеспечения надлежащей работы устройство устанавливается на горизонтальной поверхности. Устройство оснащено регулируемыми ножками или роликами.

### 2.4. Установка вытяжной вентиляции

Фритюрница оснащается вытяжным вентилятором для удаления запаха масла и дыма во время приготовления пищи. Для установки вытяжного оборудования рекомендуется обратиться в профильную компанию.

### 2.5. Требования к источнику питания

См. таблицу ниже:

Модель	Напряжение (В)	Частота (Гц)	Мощность(кВт)	Сила тока(А)
NTT10E	380	50	5,5	8,4
	240	60	6,5	15,7
	400~415	50	6	8,7
NTT10-2E	380	50	11	16,8
	240	60	13	31,4
	400~415	50	12	17,4

 **Внимание!**

Маркировочная таблица расположена на задней стороне устройства, на ней будет указано правильное электропитание.

 **Осторожно!**

Во избежание поражения электрическим током фритюрница должна быть надлежащим образом и надежно заземлена (заземляться) в соответствии с локальными электротехническими нормами.

### 2.6. Установка источника питания

1. Технические характеристики шнура питания: 1.6 таблица параметров выше.
2. Номинальный ток автоматического выключателя (европейский стандарт класса C) составляет

32А на фазу

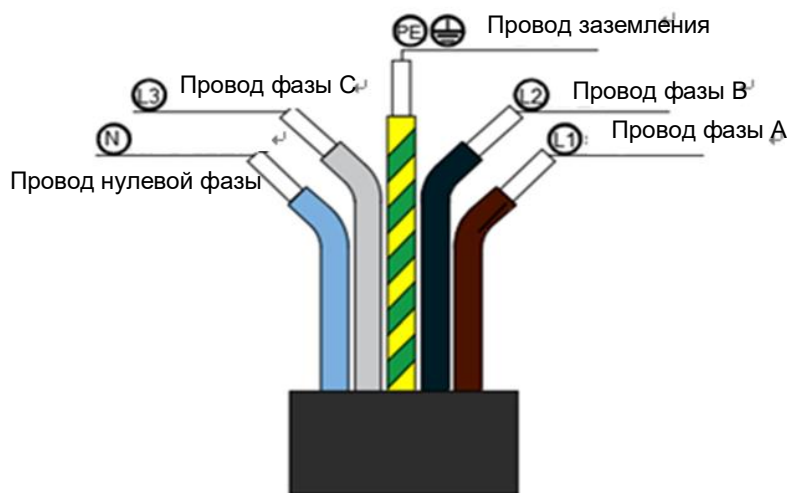
3. Устройство защиты от утечек

**Настоятельно рекомендуется использовать устройство защиты от утечек тока, при этом ток устройства защиты от утечек должен быть не менее 30 мА.**

4. Подключение шнура питания

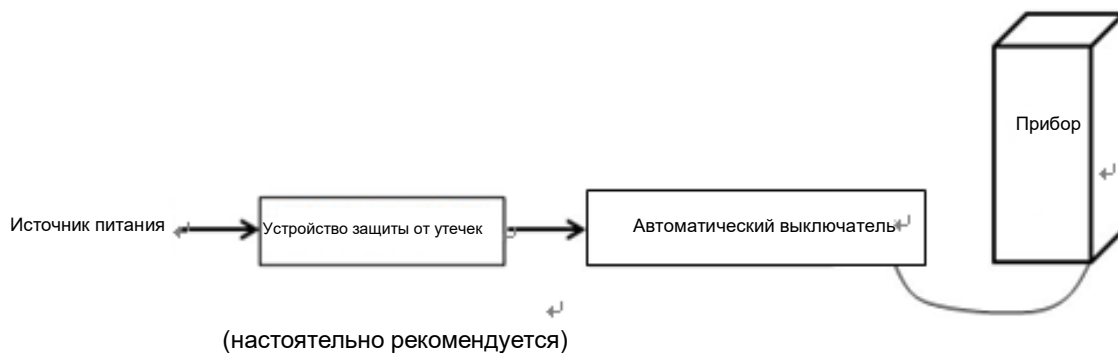
Схема подключения трехфазной пятипроводной питающей цепи изображена на рисунке.

С помощью шнура питания сначала подключите прибор к автоматическому выключателю, а затем к источнику питания.



Проконсультируйтесь с квалифицированным электриком, если вы сомневаетесь в правильности электрического подключения.

Три фазы, 5-жильный провод



**Осторожно!**

При подключении шнура питания убедитесь, что соединение каждой жилы провода прочное, а шнур питания плотно зафиксирован. Даже если на шнур питания действует какое-то усилие, соединительные клеммы не должны провисать под таким нажимом, иначе это может привести к опасной ситуации. Шнур питания должен представлять собой кабель, покрытый изоляцией, устойчивой к воздействию масла. Материал изоляции должен обладать весом, не меньшим, чем вес стандартного неопрена или других аналогичных материалов, которые используются для изготовления изоляции проводов (YZW). Если шнур питания поврежден, его необходимо заменить на шнур питания той же спецификации

**Осторожно!**

Если источник питания находится на улице, примите меры по его защите от влаги и пыли.

**Осторожно!**

Во избежание риска, связанного с износом шнура питания, необходимо установить втулку на выходе шнура питания и на отверстиях, через которые проходит шнур питания.

**Опасно!**

Данный прибор следует заземлить, в противном случае возможны поражение электрическим током и летальный исход.  
Электропроводка прибора подключается к отдельному источнику питания квалифицированным специалистом-электриком.  
Каждый прибор должен быть оснащен двухходовым изолированным переключателем с соответствующей номинальной мощностью и расстоянием между контактами более 3 мм.

**Осторожно!**

При подключении провода заземления убедитесь, что шнур питания подключен к клемме провода заземления при наличии внешнего нажима.

**Внимание!**

Если длины шнура питания недостаточно, замените его на новый шнур питания необходимой длины. **НЕ СОЕДИНЯЙТЕ ВМЕСТЕ ДВА ШНУРА ПИТАНИЯ С ЦЕЛЬЮ ИХ УДЛИНЕНИЯ**

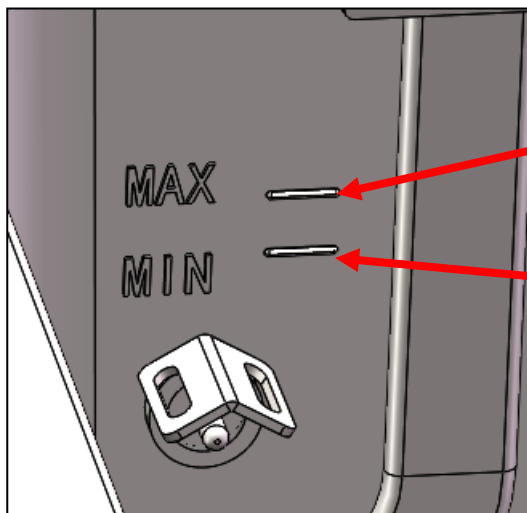
**Эквипотенциальная линия**

На задней панели прибора имеется точка эквипотенциального заземления для отдельного заземления (GND)

### 3. Эксплуатация

#### **Осторожно !**

Данное устройство должно быть заполнено маслом, уровень которого находится между отметками MAX и MIN, иначе возникнет опасность воспламенения.



Максимальный уровень масла

Минимальный уровень масла

#### **Осторожно !**

Установленная температура не должна превышать 392 °F (200 °C), в противном случае существует риск возгорания.

#### **Осторожно !**

Смешивать масло и воду запрещается. Попадание воды в горячее масло приводит к возникновению активного кипения и брызг, что может привести к получению травм.

#### **Осторожно !**

Не используйте отработанное масло, т. к. оно имеет более низкую температуру воспламенения, что может привести к чрезмерному пузырению масла и его воспламенению.

#### **Осторожно !**

В одну корзину фритюрницы нельзя загружать продукты весом более 2,2 кг. Слишком тяжелые или слишком влажные продукты могут привести к сильному пузырению горячего масла. Разбрызгивание горячего масла может привести к получению травм.

**⚠Осторожно**

Это устройство потенциально опасно во время эксплуатации из-за высокой температуры масла. Следует быть осторожным при работе и при необходимости надевать защитные средства, такие как перчатки, фартук, маску, рукава. Перед сливом в другую емкость масло необходимо остудить до комнатной температуры.

**⚠Осторожно**

При использовании твердого масла включите режим плавления. Необходимо снять полку, расположенную над нагревательными элементами, затем поместить нарезанное небольшими кубиками твердое масло в масляный бак, убедившись в том, что нагревательный элемент полностью покрыт маслом. В противном случае есть риск возгорания.

### 3.1 Включение

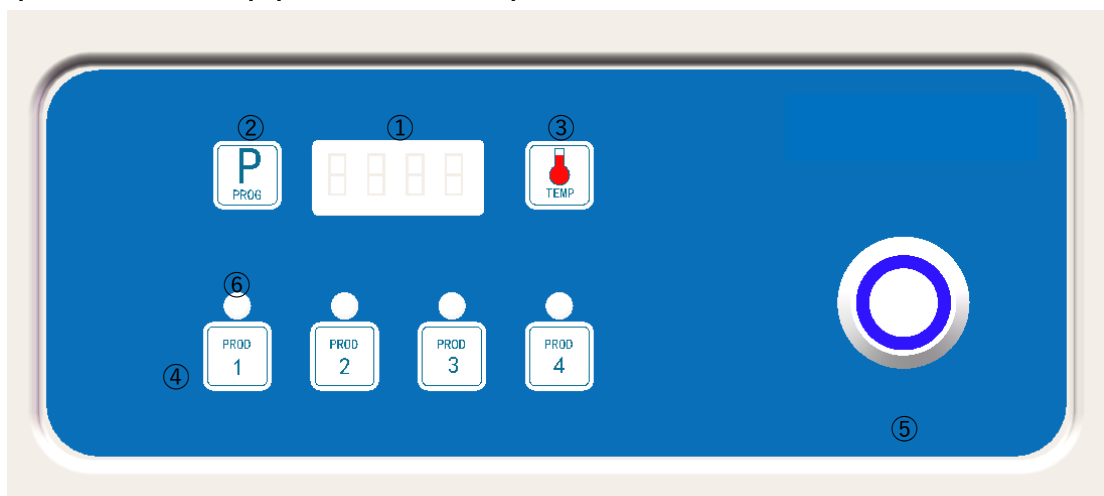
Номер шага	Действие	Описание
1	Включите вытяжку и вентилятор	
2	Выключите клапан слива масла, добавьте масло	● Убедитесь, что в баке достаточно масла, оно должно находиться между отмеченным максимальным и минимальным уровнем. Доливайте воду, если количество воды уменьшается.
3	Включение питания, меню настроек	● Убедитесь, что уровень масла находится в допустимом диапазоне, включите кнопку питания для доступа к настройкам меню
4	Температура соответствует, приступайте к готовке	● Температура достигла заданного значения (рекомендуется жарить во фритюре при температуре 350 °F или 177 °C); ● Маслу требуется около 10 минут, чтобы нагреться от комнатной температуры до 350 °F; ● Можно начинать приготовление при достижении заданной температуры.

### 3.2 Выключение

Номер шага	Действие	Описание
1	Выключите переключатель питания	● Отключите питание, при необходимости отключите электрический тормоз.
2	Убедитесь, что клапан слива масла закрыт	
3	Накройте крышкой	● Не допускайте испарения или загрязнения масла.

### 3.3 Вводная информация о компьютерной панели и настройке программы

#### Краткая вводная информация о компьютерной панели



**Примечание: если фритюрница с двумя чашами, клавиши 1 и 2 управляют левой чашей; клавиши 3 и 4 управляют правой чашей.**

№	Функция
1	LED-дисплей: информация о программе и цикле приготовления
2	Кнопка выбора программы: установка программы приготовления.
3	Кнопка температуры: установка температуры приготовления или программы
4	Ключ продукта: используется для запуска или выхода из цикла приготовления в рабочем режиме, легко и быстро переключает меню. В режиме программирования используется для настройки параметров.
5	Выключатель питания: включение/выключение питания
6	Световой индикатор: горит, когда контроллер находится в режиме программирования или работает.

#### -Инструкции по эксплуатации компьютерной панели

**⚠ Внимание! Когда устройство находится в режиме программирования, функции безопасности и нагрева остановлены.**

## **МЕНЮ УПРАВЛЕНИЯ И ПРОГРАММИРОВАНИЯ**

### **ЗАПУСК ВРЕМЕННОГО ЦИКЛА**

Нажмите любую кнопку продукта для запуска временного цикла. Если ключ запрограммирован, на дисплее появится правильное время, и сразу же начнется обратный отсчет. Если общее время указано в часах и минутах, на дисплее отобразится ХН:ХХ, где Х обозначает значения времени. При указании минут и секунд на дисплее отображается ХХ:ХХ. По окончании цикла приготовления на дисплее появится надпись DONE.

Если индикация DONE появляется сразу ПОСЛЕ сигнала, значит, нажимаемая кнопка продукта не запрограммирована.

### **ОСТАНОВКА ВРЕМЕННОГО ЦИКЛА**

Нажмите и удерживайте активную клавишу продукта в течение (3) секунд или быстро нажмите (3) раза в течение (2) секунд.

### **ОТВЕТ НА СИГНАЛ DONE**

Отмените сигнал, нажав ту же клавишу продукта, которая используется для запуска цикла синхронизации.

### **УВЕДОМЛЕНИЯ О СИГНАЛЕ**

Если меню запрограммировано на уведомления о сигналах, оно подаст сигнал в заданное время в течение цикла синхронизации. Сигнал, представляющий собой двухритмовый звуковой сигнал, длится (5) секунд, а затем отменяется. На дисплее будет мигать время уведомления о сигнале, а на экране начнется отсчет времени до 0:00.

### **ПРОСМОТР ФАКТИЧЕСКОЙ/УСТАНОВЛЕННОЙ ТЕМПЕРАТУРЫ**

Нажатие кнопки Temp. Кнопка отобразит "АХХХ" для однозонной или "tХХХ" для двухзонной панели управления. Где ХХХ - фактическая температура. При повторном нажатии кнопки Temp в течение (5) секунд на дисплее появится "РХХХ" - запрограммированная температура. Если кнопка Temp не будет нажата снова в течение 5 секунд, дисплей вернется в режим ожидания или таймера. Если панель управления двухзонная, при третьем нажатии кнопки Temp в течение (5) секунд на дисплее отобразится "bХХХ", где ХХХ - фактическая температура нижней зоны двухзонной панели управления. Если панель



## ОПИСАНИЯ ДИСПЛЕЕВ

PErr

Ошибка датчика температуры будет указывать на "PErr" до тех пор, пока проблема не будет устранена. Все циклы приготовления завершатся. Будет звучать непрерывный сигнал тревоги.

PrOb

Однозонный датчик управления либо разомкнут, либо закорочен. При коротком замыкании дисплей будет сопровождаться звуковым сигналом.

Prbt

Prbb

Двухзонное управление будет отображать ошибку верхнего датчика как «Prbt», а ошибку нижнего датчика как «Prbb». При коротком замыкании дисплей будет сопровождаться звуковым сигналом.

Lo

Управление осуществляется в рабочем режиме. Фактическая температура прибора ниже допустимого диапазона готовности.

rEdY

Управление осуществляется в рабочем режиме. Фактическая температура прибора в пределах допустимого диапазона готовности. Прибор готов к запуску временного цикла.

Hi

Устройство находится в рабочем режиме. Фактическая температура прибора более чем на 40 градусов выше запрограммированной. Одновременно раздается звуковой сигнал.

2:30

donE

Управление находится в рабочем режиме, выполняется цикл приготовления.

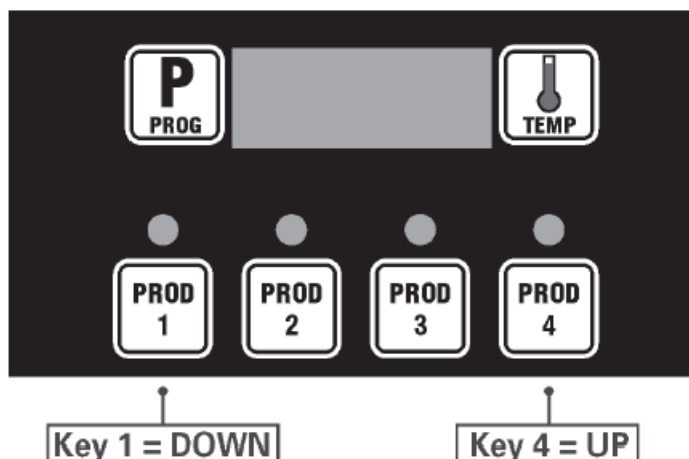
Prod

Управление находится в рабочем режиме, цикл приготовления завершен.

ALr I

Управление находится в режиме программирования ключей продукта.

## ВРЕМЯ ПРОГРАММИРОВАНИЯ



### ВХОД В ПРОГРАММУ

Чтобы войти в режим программирования таймера, нажмите и удерживайте кнопку Program в течение (3) трех секунд. На экране появится надпись "Prog". Программный режим автоматически завершится, если в течение 2 минут не будет нажато ни одной клавиши.

### ПРОГРАММИРОВАНИЕ ЦИКЛА СУММАРНОГО ВРЕМЕНИ ПРОДУКТА

Выберите ключ продукта для программирования (от 1 до 4). Дисплей должен чередоваться между "ti-z" и "xx:xx", если время указано в минутах и секундах, ИЛИ "ti-z" и "xHxx", если время указано в часах и минутах. Где z — номер продукта, а X — значение времени.

Если в течение 5 секунд не будет произведено никаких действий, дисплей возобновит попеременный процесс.

Увеличьте или уменьшите время с помощью кнопок DOWN (клавиша 1) и UP (клавиша 4). Чем дольше удерживается кнопка, тем быстрее прокручивается время. Время будет отображаться в формате "HHMM" следующим образом. (2½ часа) "2H30". Буква "H" всегда будет присутствовать, если время составляет 60 минут или больше. Если время меньше 60 минут, символ "H" не появится, а дисплей вернется к схеме MM:SS.

По достижении желаемого времени нажмите клавишу программирования, чтобы принять/ввести.

### ПРОГРАММИРОВАНИЕ ВРЕМЕНИ УВЕДОМЛЕНИЯ О СИГНАЛЕ (ДЕЙСТВИИ)

Если в течение всего цикла времени требуется уведомление о сигнале, на дисплее будет чередоваться "ALrz" и "xx:xx" (если время указано в минутах и секундах), или "xHxx" (если время указано в часах и минутах), как в случае временного цикла.

Увеличьте или уменьшите время с помощью кнопок DOWN (клавиша 1) и UP (клавиша 4). Время будет прокручиваться, как при программировании цикла общего времени.

По достижении желаемого времени уведомления о сигнале нажмите клавишу программирования, чтобы принять/ввести. Если ввод Factory Programming на процессоре отключен, на дисплее снова появится надпись "Prog". Теперь пользователь может перепрограммировать другой временной цикл продукта или выйти из программирования.

Чтобы запрограммировать другой ключ продукта, нажмите ключ продукта (от 1 до 4) и повторите описанную выше процедуру программирования.

## **ВЫХОД ИЗ ПРОГРАММНОГО РЕЖИМА**

Чтобы выйти из программирования, снова нажмите клавишу программирования. Дисплей перейдет в режим ожидания.

## **ВКЛЮЧЕНО ЗАВОДСКОЕ ПРОГРАММИРОВАНИЕ**

### **Тип устройства**

Если при включении питания (см. стр. 2) после уведомления о сигнале (рабочего) времени активировано заводское программирование, то на дисплее будет чередоваться "tYPE" и "x"; где x - значение (от 1 до 6), это запрограммированный тип устройства системного диапазона).

### **Программирование единиц температуры**

Нажмите и удерживайте кнопку TEMP в течение (3) секунд. На дисплее появится надпись "ProG". Затем нажмите кнопку «вниз» (кнопка 1) или кнопку «вверх» (кнопка 4). На дисплее отобразится "°C" или "°F" (градусы Цельсия или градусы Фаренгейта). После установки значения единицы измерения температуры нажмите кнопку Temperature для принятия/ввода. Теперь на дисплее будет чередоваться "SEtt" и "XXXZ" (где X означает температуру, а Z - единицу измерения).

### **Программирование заданной температуры**

Отрегулируйте температуру с помощью кнопок DOWN (клавиша 1) и UP (клавиша 4). Чем дольше удерживается кнопка, тем быстрее прокручивается температура. После установки температуры нажмите кнопку Temperature для принятия/ввода.

### **Если TYPE содержит 2 зоны:**

Теперь на дисплее будут чередоваться "SEtb" и "XXXZ".

Отрегулируйте температуру с помощью кнопок DOWN (клавиша 1) и UP (клавиша 4). После установки температуры нажмите кнопку Temperature для принятия/ввода.

### **Чтобы выйти из режима программирования температуры,**

Нажмите кнопку Temperature повторно. Дисплей перейдет в режим ожидания.

#### 4. Очистка и обслуживание

##### **Осторожно!**

Перед очисткой или обслуживанием данной фритюрницы выполните следующие действия:

1. Выключите фритюрницу и дайте ей остыть
2. Отключите выключатель или источник питания
3. Вылейте масло и поместите в другую емкость

После окончания чистки, ухода и обслуживания:

1. Безопасно переместите обратно
2. Подключите питание после очистки
3. Включите выключатель
4. Включите питание в соответствии с обычными операциями

##### **Внимание!**

Не используйте водопроводную трубу или пар под высоким давлением для очистки, избыточное количество воды над максимальным уровнем масла приведет к сырости изолятора. Не используйте коррозионные чистящие средства, которые могут повредить конструкцию устройства.

##### **Осторожно!**

Техническое обслуживание и замена запасных частей должны проводиться авторизованным производителем сервисным центром.

##### **Осторожно!**

Перед началом очистки убедитесь, что устройство остыло. Не используйте для очистки поверхности устройства электрическое чистящее оборудование, стальную вату или стальную щетку.

Не используйте коррозионные чистящие средства в баке, которые разрушают нагревательные элементы.

#### 4.1 Процедура: наружная очистка

**Чистящие средства:** моющее/чистящее средство для нержавеющей стали. **Инструменты:** щетка для чистки, ткань и бумажное полотенце

Номер шага	Действие	Описание
1	Очистите внешнюю часть фритюрницы	<ul style="list-style-type: none"><li>• Когда фритюрница остынет, выключите фритюрницу в соответствии с инструкцией по эксплуатации</li><li>• Нанесите средство для чистки нержавеющей стали на сухую ткань</li></ul>
2	Протерите	<ul style="list-style-type: none"><li>• Используйте сухую ткань для очистки наружной поверхности</li></ul>
3	Очистите наружную поверхность	<ul style="list-style-type: none"><li>• Высушите поверхность.</li></ul>

		<ul style="list-style-type: none"> <li>Используйте бумажное полотенце для протирки</li> </ul>
--	--	---

#### 4.2 Программа: очистка масляного бака от накипи

Очищающее средство: антинакипин. Инструменты: щетка для чистки, сухая ткань и бумажное полотенце

Номер шага	Действие	Описание
1	Заполните масляный бак водой	● После слива масла и остывания заполните водой (между максимальным и минимальным уровнем)
2	Добавьте антинакипин	● Добавьте умеренное средство для удаления накипи (в каждый резервуар для масла добавьте 250 мл уксуса), выдержите более 30 минут.
3	Слейте воду, очистите масляный бак	● Слейте все средство для удаления накипи и постоянно промывайте масляный бак водой до тех пор, пока средство для удаления накипи не останется.

#### 4.3. Процедура проверки шнура питания и штепселя

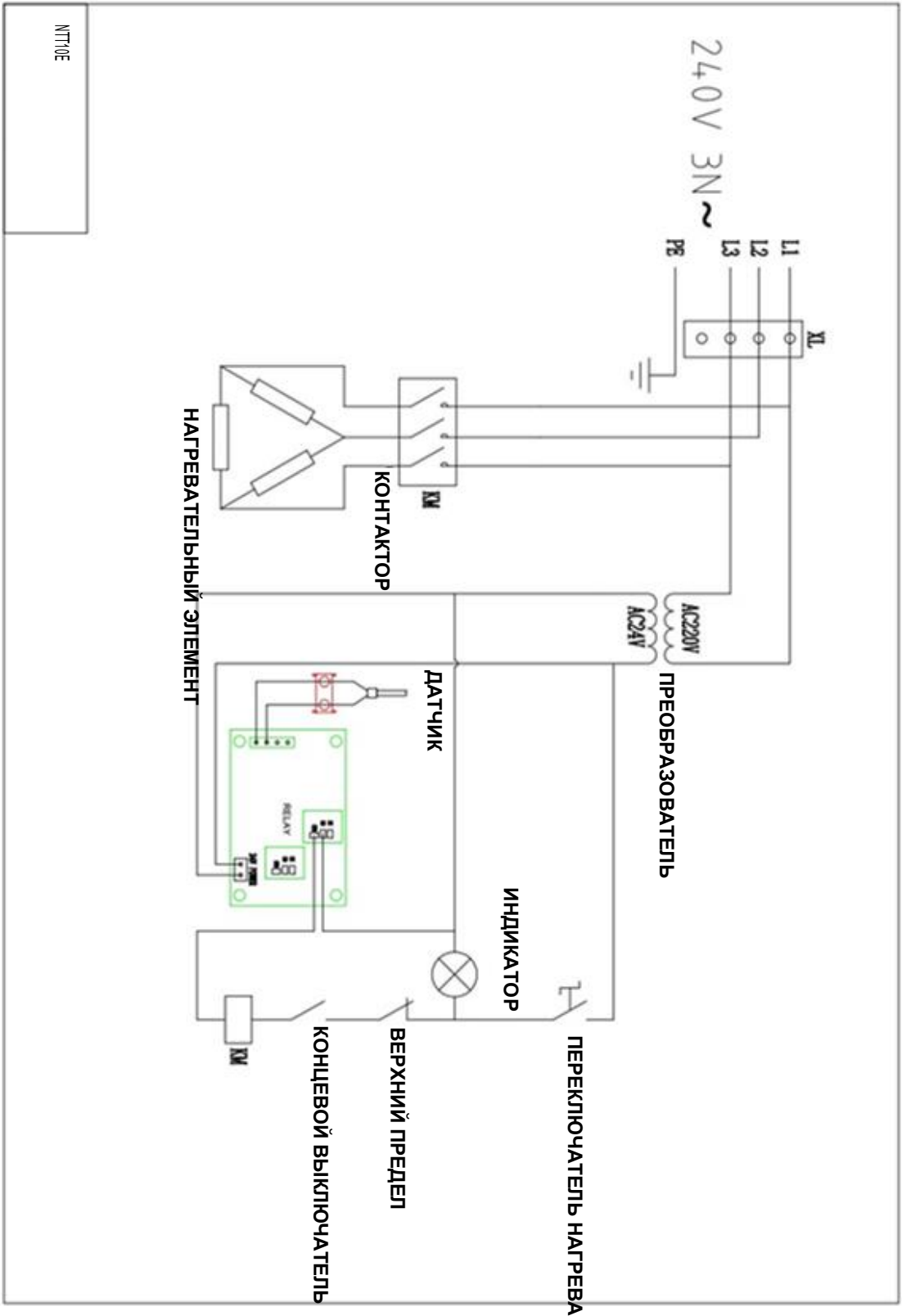
Номер шага	Действие	Описание
1	Проверка кабеля питания и штепселя	● Проверьте на предмет отсутствия поломок и расшатывания
2	Измените при необходимости	● Свяжитесь с обслуживающим персоналом для замены

#### 4.4. Частота процедур чистки и технического обслуживания

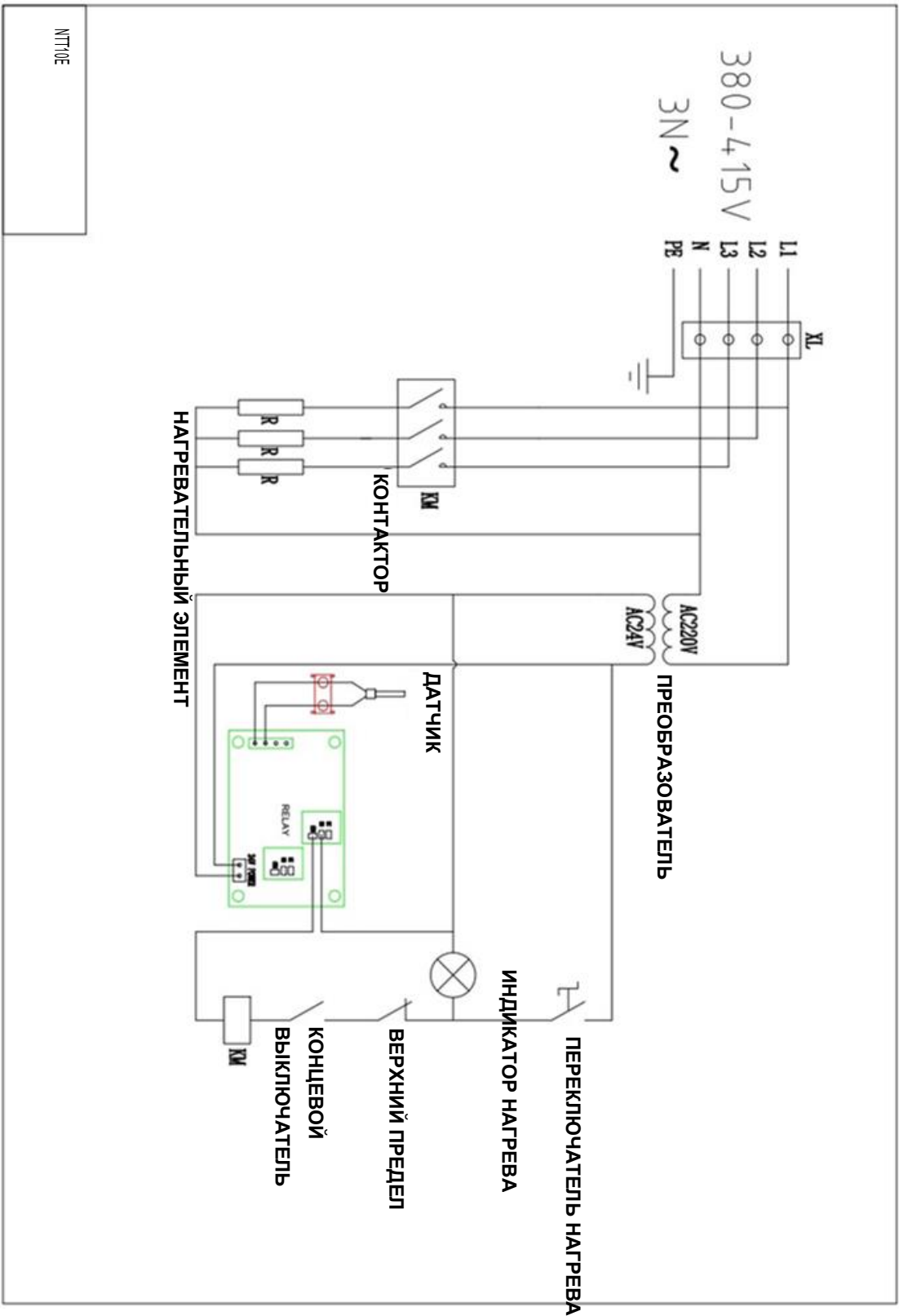
Содержание	Частота
Наружная очистка	Ежедневно
Проверка кабеля питания и штепселя	Ежемесячно
Обслуживание профессиональным специалистом	Ежегодно

### 5. Схема электрической цепи

#### 5.1 Схема электрической цепи NTT10E

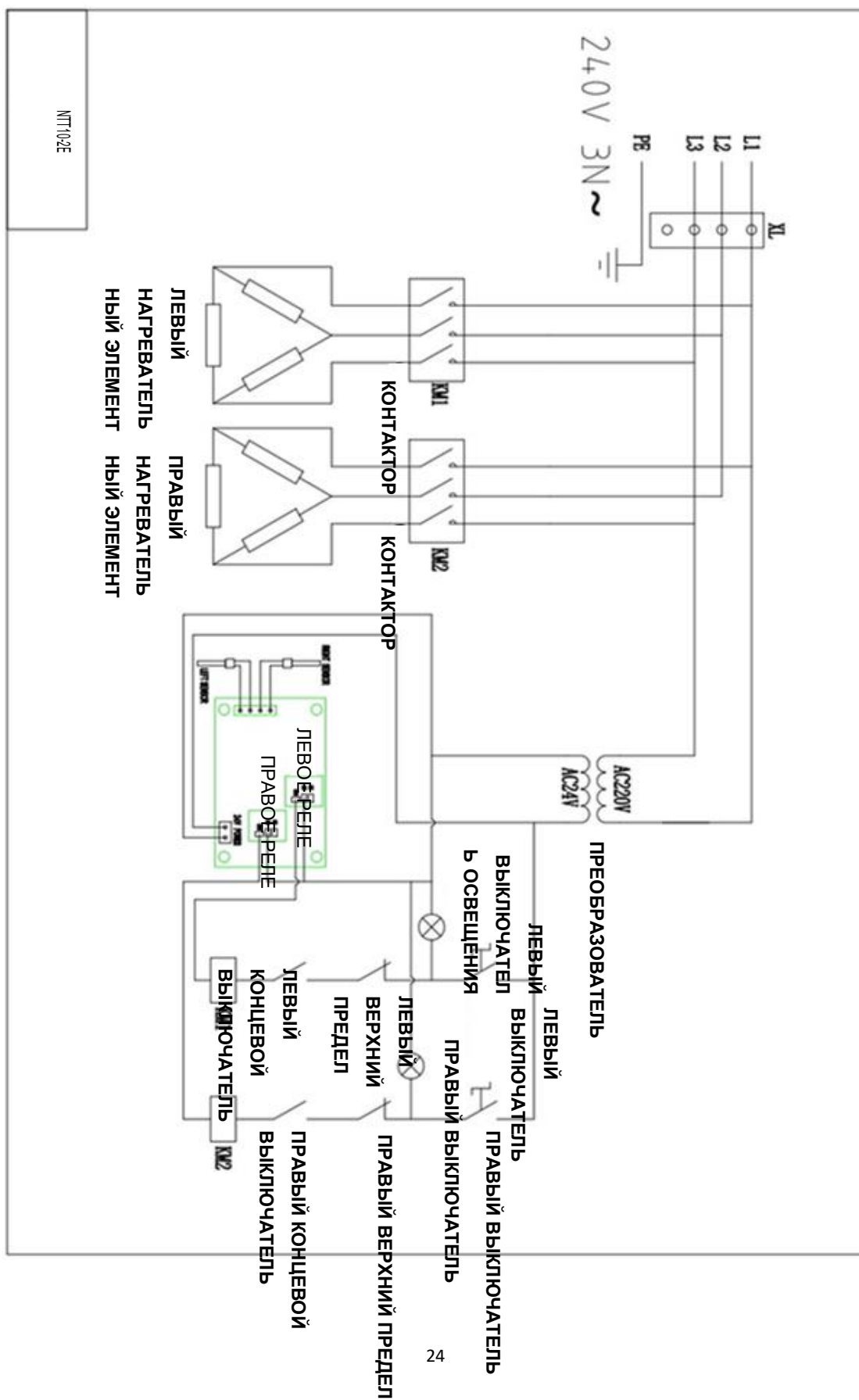


НПТ10Е

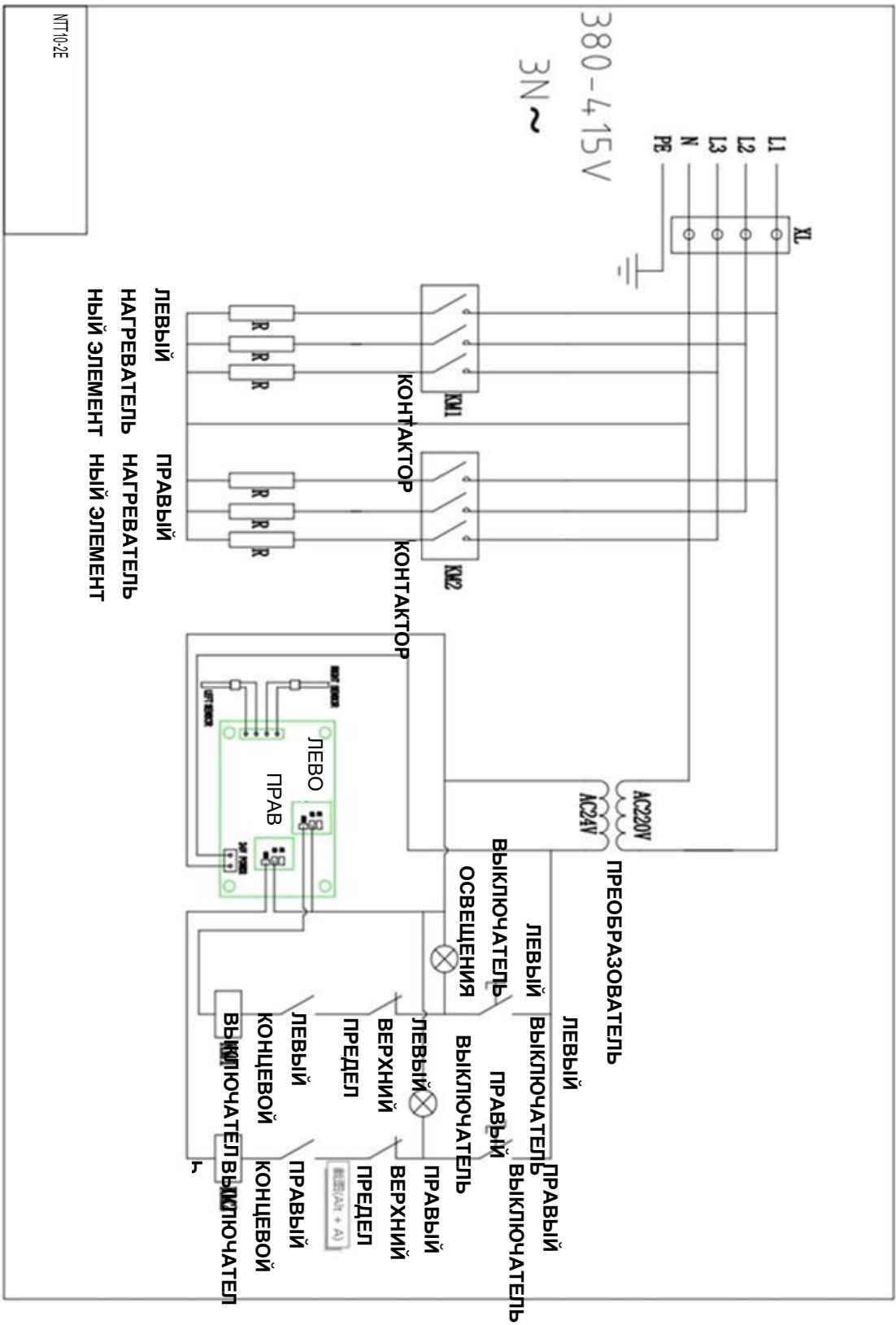


НПТ10Е

5.2 Электрическая схема НТТ10-2Е

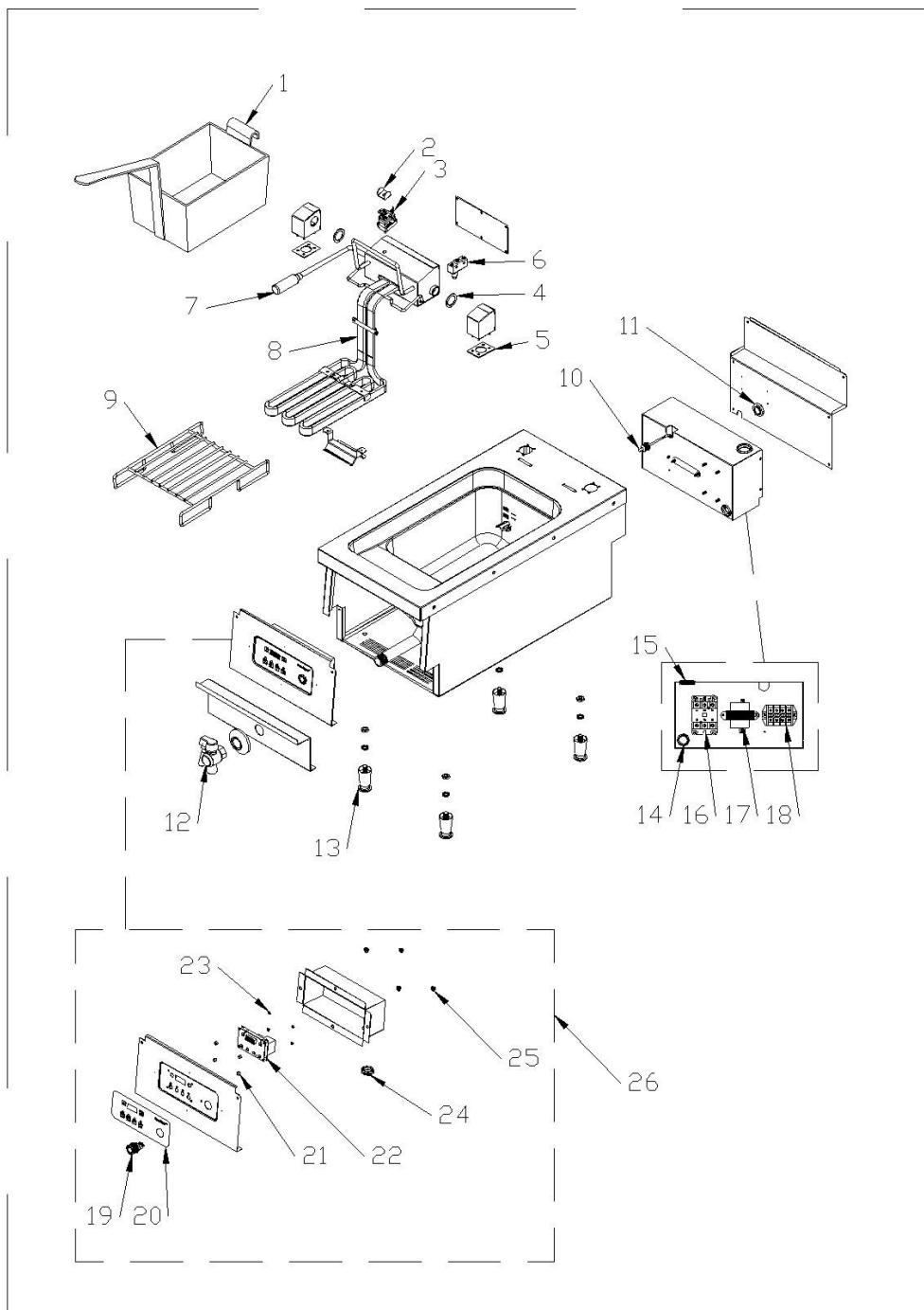






## 6. Покомпонентное изображение и список запасных частей

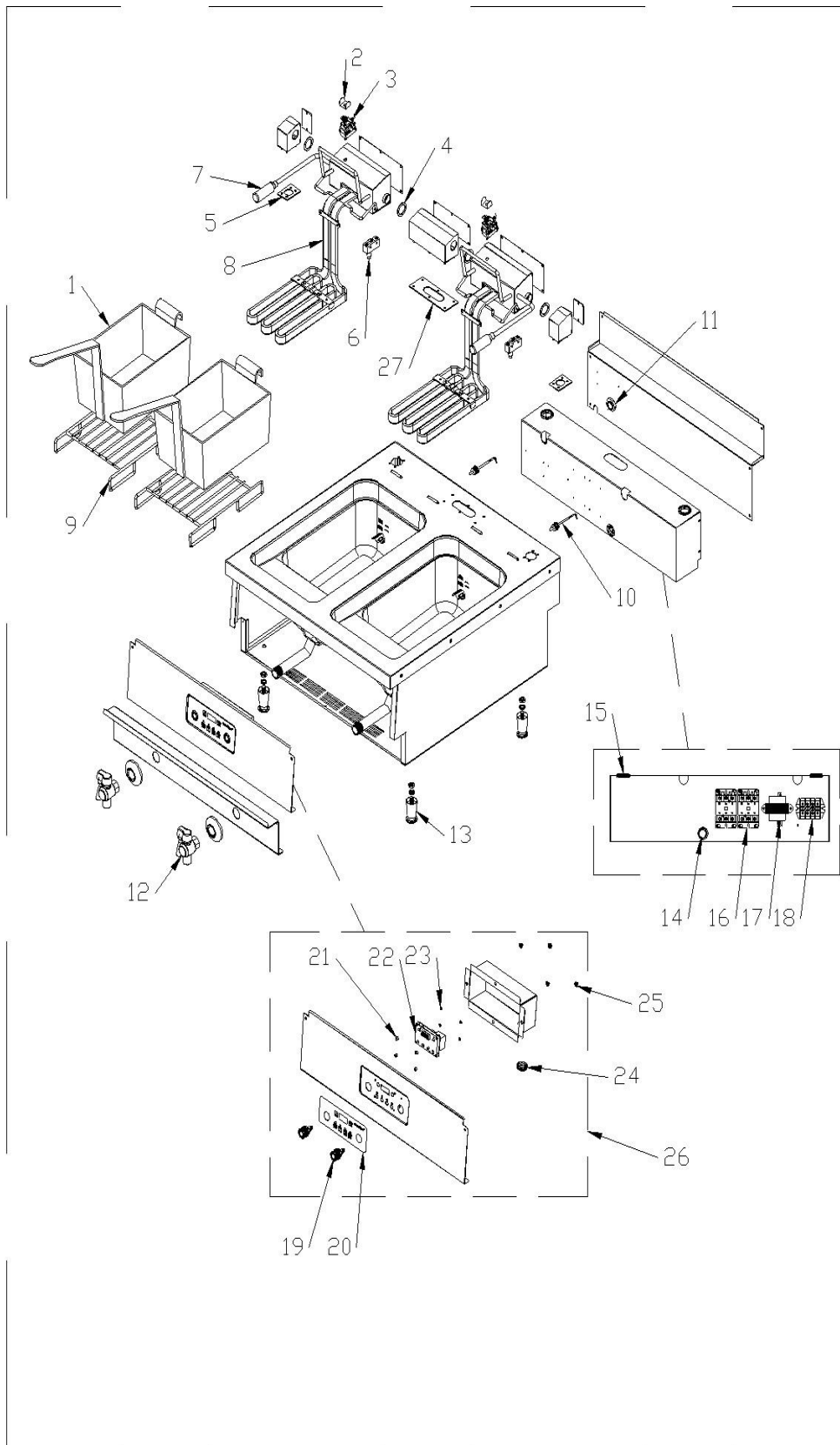
### 6.1 NTT10E Покомпонентное изображение и список запасных частей



№	Код детали	Описание	Кол-во
1	907010020	Корзина	1
2	30104060016	Защитная пластина	1
3	905050006	Высокопредельный выключатель	1
4	916020002	Эластичная шайба	2
5	916020003	Корзина	2
*6	905020022	Концевой выключатель	1
7	30199020025	Ручка	1
*8	906010028	Нагревательный элемент	1
9	915050007	Стойка, бак	1
*10	905070003	Температурный датчик	1
11	905140003	Кабельный сальник	1
*12	909020005	Масляный клапан	1
13	909060002	Ножка	4
14	905140002	Защитное кольцо кабеля 22	1
15	905140004	Защитное кольцо кабеля 32	1
*16	905040002	Контактор переменного тока	1
*17	905080002	Преобразователь напряжения	1
18	905120014	Клеммный зажим	1
*19	905020023	Кнопка питания	1
20	912080051	Стикер панели управления	1
21	905990034	Проставка ABS	4
*22	905160012	Панель управления СТТ	1
23	908040018	Гайка М3	4
24	905140002	Защитное кольцо кабеля 22	1
25	908040005	Гайка М5	4
26	20104060002	Компьютерный комплект, ASSY	1

(\*Критический элемент)

## 6.2 NTT10-2E Покомпонентный вид и список запасных частей



№	Код детали	Описание	Кол-во
1	907010020	Корзина	2
2	30104060016	Защитная пластина	2
3	905050006	Высокопредельный выключатель	2
4	916020002	Эластичная шайба	4
5	916020003	Корзина	2
*6	905020022	Концевой выключатель	2
7	30199020025	Ручка	2
*8	906010028	Нагревательный элемент	2
9	915050007	Стойка, бак	2
*10	905070003	Температурный датчик	2
11	905140003	Кабельный сальник	1
*12	909020005	Масляный клапан	2
13	909060002	Ножка	4
14	905140002	Защитное кольцо кабеля 22	1
15	905140004	Защитное кольцо кабеля 32	2
*16	905040002	Контактор переменного тока	2
*17	905080002	Преобразователь напряжения	1
18	905120014	Клеммный зажим	1
*19	905020023	Кнопка-переключатель	2
20	912080052	Стикер панели управления	1
21	905990034	Проставка ABS	4
*22	905160012	Панель управления СТТ	1
23	908040018	Гайка М3	4
24	905140002	Защитное кольцо кабеля 22	1
25	908040005	Гайка М5	4
26	20104070002	Компьютерный комплект, ASSY	1
27	916020004	Корзина	1

(\*Критический элемент)

## 7. Поиск и устранение неисправностей

В настоящем разделе содержится краткое справочное руководство по некоторым типичным проблемам, которые могут возникнуть в процессе эксплуатации указанного прибора. Поиск и устранение неисправностей предназначено для помощи в исправлении или точной диагностике проблем. Несмотря на то, что в этой главе рассматриваются наиболее часто встречающиеся неисправности, у вашего прибора могут быть обнаружены неисправности, которые здесь не описываются.

Во время поиска и устранения неисправностей всегда пользуйтесь правилом исключения. Начинайте с поиска простейшего решения проблемы, а затем, если это не помогло, переходите к рассмотрению более сложных решений. Никогда не упускайте из виду очевидное — любой может забыть подключить шнур. Важная рекомендация: попытайтесь установить причину возникновения той или иной неисправности. Любая деятельность по коррекции работы прибора должна включать в себя шаги по предотвращению повторного возникновения обнаруженной неисправности. Если панель управления не функционирует должным образом, и причиной этого являются неисправности электропроводки, проверьте и все остальные элементы системы. Если предохранитель постоянно плавится, выясните, в чем причина. Всегда помните о том, что ошибка в работе небольшого элемента может свидетельствовать о потенциальной ошибке или некорректной работе более важного элемента системы.

Неисправность	Причина	Решение
Питание включено, но прибор не работает	<ul style="list-style-type: none"><li>● Разрыв цепи</li></ul>	<ul style="list-style-type: none"><li>● Проверьте, правильно ли подключено устройство, а также проверьте выключатель</li></ul>
Фритюрница не разогревается	<ul style="list-style-type: none"><li>● Нагревательный элемент установлен не совсем ровно</li></ul>	<ul style="list-style-type: none"><li>● Ровно установите нагревательный элемент</li></ul>
Фритюрница не разогревается	<ul style="list-style-type: none"><li>● Отключена защита от перегрева</li><li>● Неисправность контактора</li><li>● Поломка компьютерной панели</li></ul>	<ul style="list-style-type: none"><li>● Сброс высокотемпературного защитного устройства</li><li>● Замените контактор</li><li>● Замените компьютерную панель</li></ul>
Бурление масла	<ul style="list-style-type: none"><li>● Вода в масле</li><li>● Используется старое масло</li><li>● Остатки в баке</li></ul>	<ul style="list-style-type: none"><li>● Слейте масло и очистите чашу</li><li>● Замените масло</li><li>● Очистите и просушите чашу</li></ul>
Масло не сливается	<ul style="list-style-type: none"><li>● Клапан или труба могут быть заблокированы</li></ul>	<ul style="list-style-type: none"><li>● Включите клапан и используйте чистящий стержень для вычерпывания воды</li></ul>