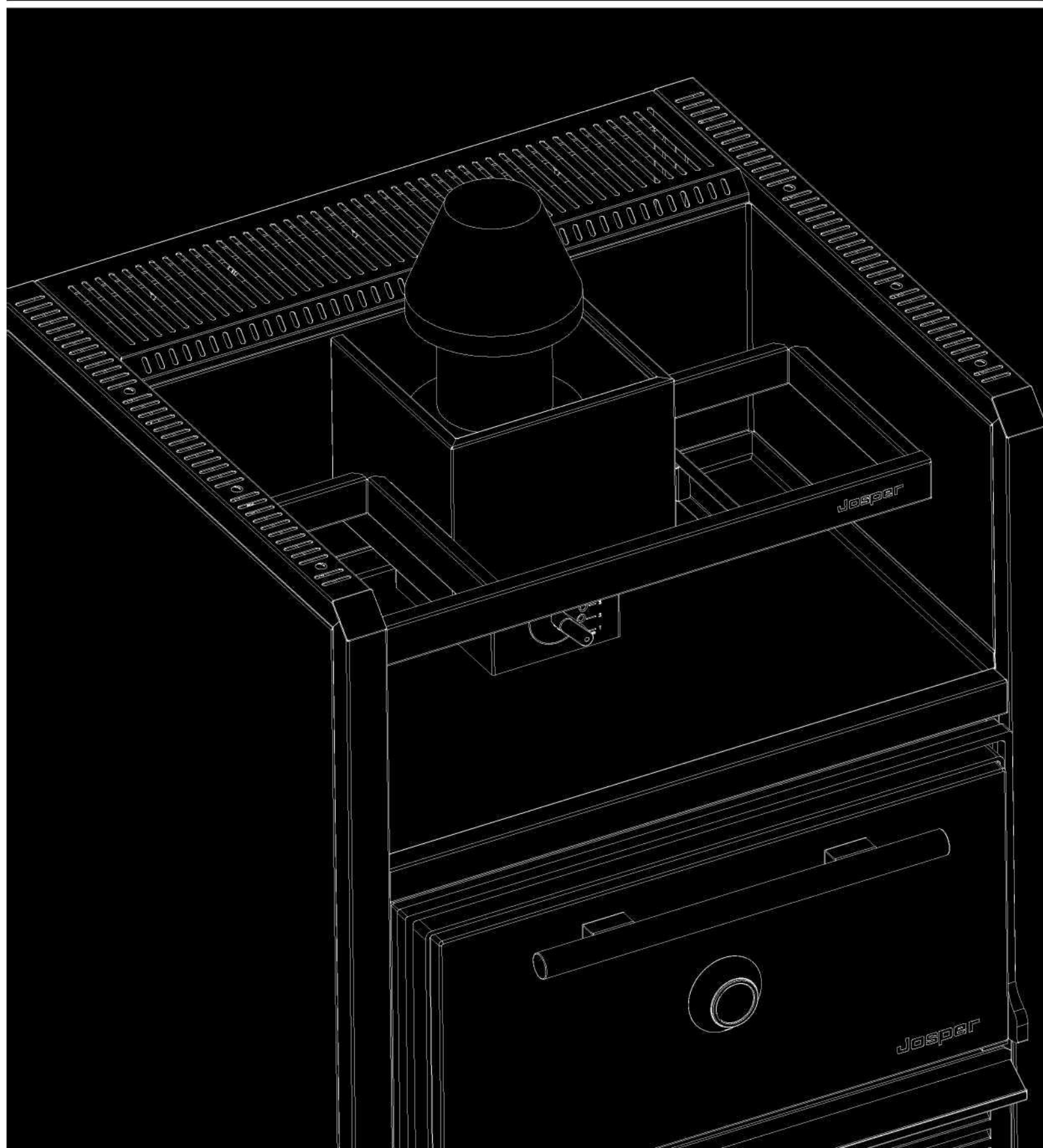


Josper®

УГОЛЬНАЯ ПЕЧЬ Н1А
РУКОВОДСТВО ПО ЭКСПЛУАТАЦИИ



ОДНОЙ ИЗ ОСНОВНЫХ ПРИЧИН ПОЖАРОВ, СВЯЗАННЫХ С ОТКРЫТЫМИ ГРИЛЯМИ, ЯВЛЯЕТСЯ НЕСОБЛЮДЕНИЕ ТРЕБУЕМЫХ РАССТОЯНИЙ ОТ ГОРЮЧИХ МАТЕРИАЛОВ. НЕОБХОДИМО, ЧТОБЫ ЭТОТ ОТКРЫТЫЙ ГРИЛЬ БЫЛ УСТАНОВЛЕН В СООТВЕТСТВИИ С ДАННЫМИ ИНСТРУКЦИЯМИ.

ВАЖНАЯ ИНФОРМАЦИЯ

Руководство по эксплуатации поможет вам более безопасно использовать оборудование.

- Прочтите все инструкции перед установкой и использованием оборудования.
- Сохраните эти инструкции.
- Держите руководство пользователя под рукой для использования в будущем.
- Изображения, технические чертежи и общая информация, содержащиеся в этом руководстве, могли быть изменены с момента его выпуска.

Неправильная установка печи может привести к пожару. Чтобы снизить риск возгорания, следуйте инструкциям по установке и использованию.

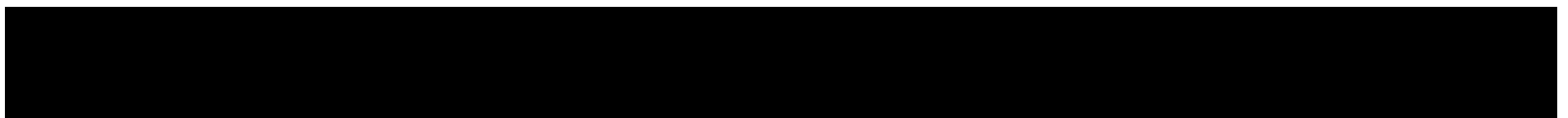
Пожалуйста, прочтите это руководство перед установкой печи. Несоблюдение инструкций может привести к материальному ущербу, телесным повреждениям или смерти.



Gutenberg 11 • 08397 Pineda de Mar
Barcelona - SPAIN

Под редакцией:
JOSPER S.A.U
Версия 05
03.28.2019





ДОБРО ПОЖАЛОВАТЬ В JOSPER

В JOSPER мы гордимся тем, что являемся семейной компанией с международной проекцией. Мы заявляем о своем происхождении, нашей траектории и всех людях, которые на протяжении более чем 45 лет работают над созданием бренда, который идет дальше, чем продукты, которые мы производим. Мы семья и мы приветствуем вас в ней.

Вскоре вы обнаружите, что работа с JOSPER отличается от всего остального, что приготовление на углях уникально и что связь, установленная между поварами, продуктами и брендом JOSPER, носит эмоциональный характер.

Во времена виртуальных отношений и технологических продуктов кулинария - это возвращение к аутентичности. В JOSPER мы являемся специалистами по приготовлению на древесном угле, потому что верим в приготовление с ароматизаторами и в аутентичность процессов. По этим причинам мы каждый день создаем новые инструменты, чтобы люди, любящие настоящую кухню, могли развивать все свои творческие способности, основанные на приготовлении пищи на углях.

Мы объединяем ремесло с технологиями в нашем процессе производства, чтобы достичь уровня превосходства и качества, которое гарантирует долговечность наших продуктов и лучший опыт использования.

В JOSPER мы решили использовать весь накопленный опыт для решения новых задач, которые мотивируют нас и проектируют наше будущее. Мы усилили нашу область I + D + i за счет нового и стимулирующего сотрудничества с исследовательскими центрами, чтобы идти дальше в устоявшемся и создавать новые продукты, которые заставляют всех нас трепетать.

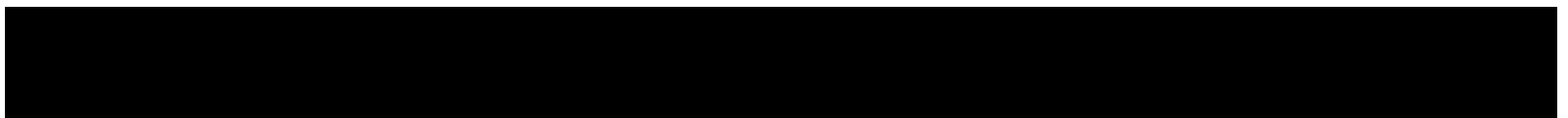
Мы также работаем над тем, чтобы наши социальные обязательства вдохновляли нашу деятельность в самых разных сферах. Мы считаем, что экоэффективность - это процесс постоянного улучшения и преодоления, который заставляет нас каждый раз создавать и производить продукцию с большей ответственностью.

Мы сотрудничаем с лучшими поварами мира, чтобы вместе учиться и расти. Мы работаем вместе с вами, чтобы сделать опыт работы с JOSPER незабываемым.

Мы уверены, что JOSPER вам понравится. Спасибо за доверие.

Pere Juli

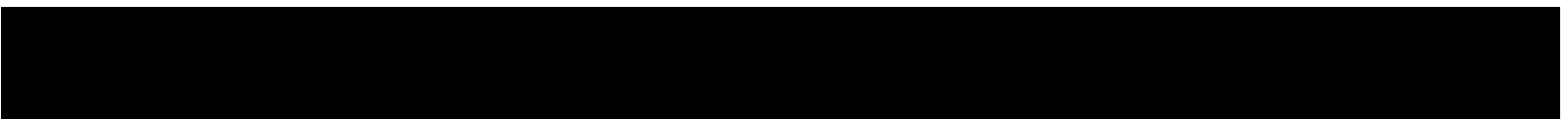
Соучредитель, Президент JOSPER S.A.U



1. ПЕРЕД ИСПОЛЬЗОВАНИЕМ ПЕЧИ	Стр.	3
2. ТЕХНОЛОГИЯ JOSPER	Стр.	7
3. АССОРТИМЕНТ ПЕЧЕЙ JOSPER	Стр.	11
3.1 Модели печей	Стр.	13
3.2 HJA-20	Стр.	14
3.3 HJA-25	Стр.	16
3.4 HJA-45	Стр.	18
3.5 HJA-50	Стр.	20
3.6 HJA-25-M	Стр.	22
3.7 HJA-45-M	Стр.	24
3.8 HJA-50-M	Стр.	26
4. ОБОРУДОВАНИЕ И ВЗРЫВНЫЕ СХЕМЫ	Стр.	29
4.1 Компоненты	Стр.	30
4.2 Внешние компоненты	Стр.	31
4.3 Внутренние компоненты	Стр.	34
4.4 Цвет дверей	Стр.	37
5. ИНСТРУКЦИИ ПО УСТАНОВКЕ	Стр.	39
5.1 Предупреждения	Стр.	40
5.2 Сборка печи	Стр.	41
5.3 Установка	Стр.	43
6. ИНСТРУКЦИИ ПО ИСПОЛЬЗОВАНИЮ	Стр.	51
6.1 Предупреждения	Стр.	52
6.2 Загрузка угля	Стр.	53
6.3 Розжиг печи	Стр.	55
6.4 Готовность к работе	Стр.	56
6.5 Дозагрузка угля	Стр.	58
6.6 После приготовления	Стр.	59
7. ОЧИСТКА И ТЕХНИЧЕСКОЕ ОБСЛУЖИВАНИЕ	Стр.	61
7.1 Предупреждения	Стр.	62
7.2 Ежедневно	Стр.	63
7.3 Еженедельно	Стр.	67
7.4 Раз в две недели	Стр.	70
7.5 Ежегодное техническое обслуживание	Стр.	71
8. ИНСТРУКЦИИ ПО ТЕХНИЧЕСКОМУ ОБСЛУЖИВАНИЮ	Стр.	73
8.1 Предупреждения	Стр.	74
8.2 Замена термометра	Стр.	75
8.3 Замена рукоятки	Стр.	76
8.4 Замена цепи 7/8 дюйма (275 мм), пружины и кулачка	Стр.	77
8.5 Замена цепи 3/4 дюйма (500 мм) и пружины	Стр.	80
8.6 Замена системы демпфирования	Стр.	83
8.7 Замены крышки двери	Стр.	86
8.8 Замена лючка золы	Стр.	87
8.9 Замена пластины лючка золы	Стр.	89
9. ВСПОМОГАТЕЛЬНОЕ ОБОРУДОВАНИЕ JOSPER	Стр.	91
9.1 Предупреждения	Стр.	92
9.2 Кастрюли и крышки	Стр.	93
9.3 Противни	Стр.	94
9.4 Тарелки и деревянные подставки	Стр.	95
9.5 Щипцы и щетки	Стр.	96
9.6 Корзины и вертикальные подставки	Стр.	97
10. ДРЕВЕСНЫЙ УГОЛЬ ДЛЯ JOSPER	Стр.	99
10.1 Типы древесного угля	Стр.	101
11. ГАРАНТИЯ	Стр.	103
12. КОНТАКТЫ	Стр.	107

ПЕРЕД УСТАНОВКОЙ И ИСПОЛЬЗОВАНИЕМ ОБОРУДОВАНИЯ ПРОЧТИТЕ ВСЕ ИНСТРУКЦИИ.

*СОХРАНИТЕ ЭТИ ИНСТРУКЦИИ



1. ПЕРЕД ИСПОЛЬЗОВАНИЕМ ПЕЧИ



1. ПЕРЕД ИСПОЛЬЗОВАНИЕМ ПЕЧИ



При использовании этого оборудования используйте элементы и методы, рекомендованные и объясненные в этом руководстве Jospet.



ПРЕДУПРЕЖДЕНИЕ! НЕ закрывайте необходимые воздушные пространства изоляцией или другими материалами. Оставьте зазоры свободными.



ВНИМАНИЕ! Неправильная установка печи может привести к пожару. Чтобы снизить риск возгорания, следуйте инструкциям по установке.



ПРЕДУПРЕЖДЕНИЕ! ЗАПРЕЩАЕТСЯ размещать горючие материалы на расстоянии менее 30 см (11,81 дюйма) от боковых сторон или верхней части печи.



НЕ используйте легковоспламеняющиеся жидкости для разжигания древесного угля. Используйте только древесный уголь в качестве топлива для печи.



Соблюдайте интервалы и правила обслуживания и очистки, рекомендованные Jospet в этом руководстве.



При запросе резервных копий, аксессуаров или деталей в Jospet обращайтесь внимание на код детали и название. И обязательно назовите правильное название и код.



Запрещается вносить какие-либо изменения в устройство, если они не были одобрены Jospet ранее.

1. ПЕРЕД ИСПОЛЬЗОВАНИЕМ ПЕЧИ



Не используйте детали или части другого оборудования или других производителей.



Josper не несет ответственности за ущерб, причиненный людям, деталям или установкам в результате неправильного использования или обслуживания печи.



Помните, что все доступные поверхности печи имеют высокую температуру. При обращении с решетками для гриля используйте изолирующие перчатки, чтобы избежать ожогов. Не прикасайтесь к оборудованию незащищенными руками.



ЗАПРЕЩАЕТСЯ высыпать золу в легковоспламеняющиеся или термдеформируемые ведра, сделанные из таких материалов, как пластик, резина, дерево и т. д.



ВНИМАНИЕ! Необходимо проверить законодательство страны и города, в которых устанавливается гриль, поскольку их нормативы могут требовать других дополнительных мер безопасности, кроме тех, которые указаны здесь.



При установке оборудования необходимо соблюдать все местные правила, в том числе относящиеся к национальным и европейским стандартам.



Печь всегда должна работать с закрытой дверцей.



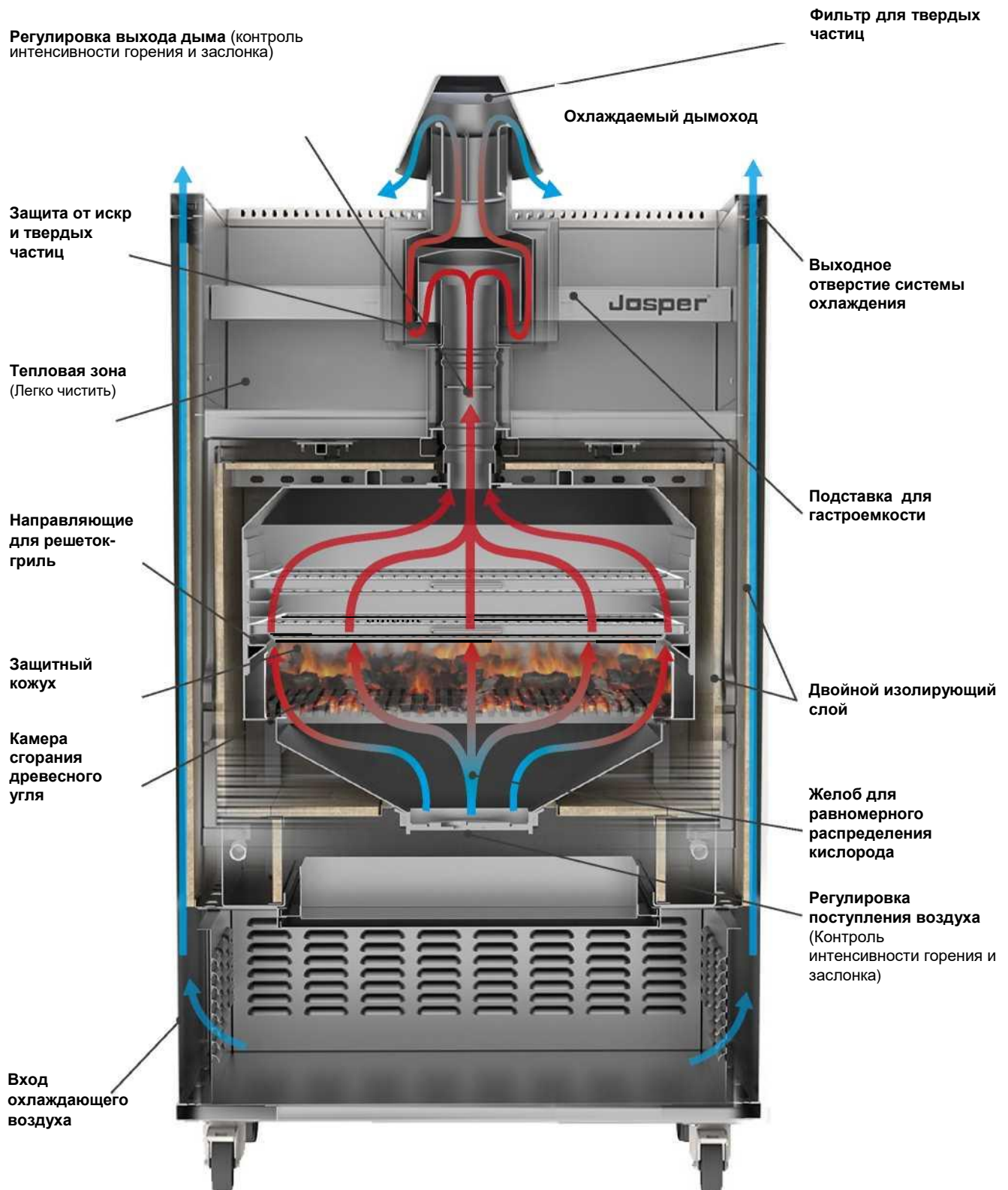
Печь JOSPER предназначена исключительно для приготовления пищи, любое другое использование печи может быть очень рискованным для пользователя.

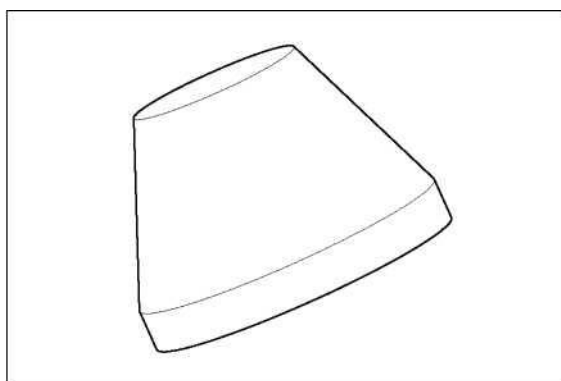


2. ТЕХНОЛОГИЯ JOSPER



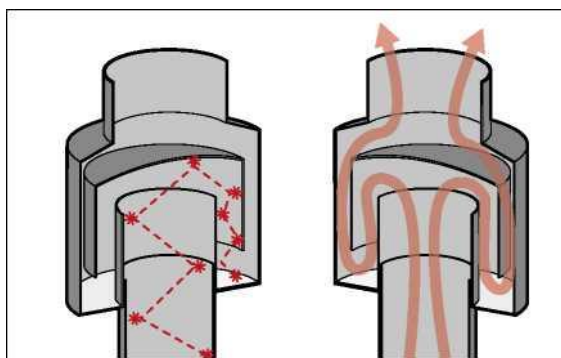
2. ТЕХНОЛОГИЯ JOSPER





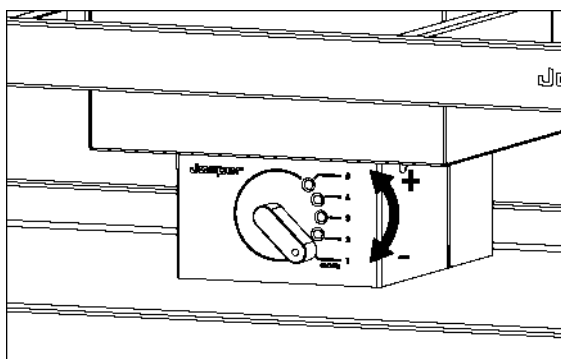
РАССЕИВАТЕЛЬ

Работает как фильтр твердых частиц. Кроме того, охлаждает выходящие пары и предотвращает пожелтение кожуа вытяжки.



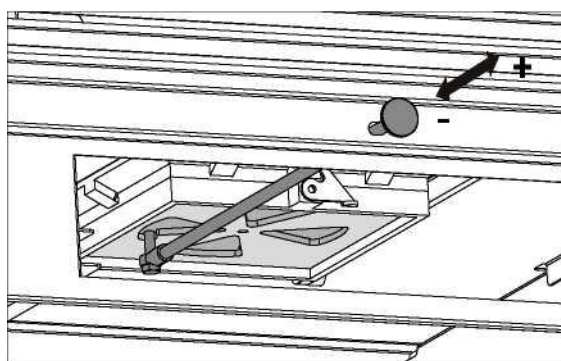
ЗАЩИТА ОТ ИСКР И ТВЕРДЫХ ЧАСТИЦ

Система дымохода спроектирована таким образом, чтобы искры и частицы, образующиеся при горении, не выходили неконтролируемым образом. Снижается их скорость и температура.



ВЕРХНИЙ РЕГУЛЯТОР ТЯГИ

Верхний регулятор тяги, благодаря своим пяти позициям, позволяет иметь контролируемый отвод дыма в любое время. Дополнительные сведения об использовании см. в главе 6 инструкции по использованию.

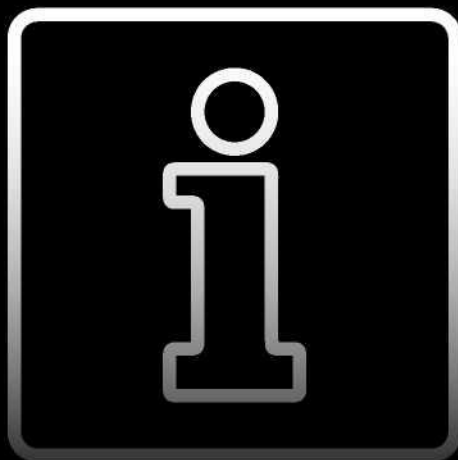


РЕГУЛИРУЕМАЯ ПОДАЧА КИСЛОРОДА

Нижнее вентиляционное отверстие обеспечивает контролируемую подачу воздуха в камеру сгорания. Его конструкция в форме желоба позволяет регулировать вентиляционное отверстие всего одним движением. Оно также работает как предохранитель.



3. АССОРТИМЕНТ ПЕЧЕЙ JOSPER



3.1 АССОРТИМЕНТ ПЕЧЕЙ JOSPER

HJA-20

Рекомендуется для 40+ гостей



Площадь для жарки 22 5/8 x 13 1/4 дюйма
575 x 335 мм

HJA-25

Рекомендуется для 80+ гостей



Площадь для жарки 19 3/4 x 20 1/8 дюйма (x2)
500 x 510мм (x2)

HJA-45

Рекомендуется для 120+ гостей



Площадь для жарки 30 x 20 1/8 дюйма (x2)
760 x 510 мм (x2)

HJA-45

Рекомендуется для 175+ гостей



Площадь для жарки 30 x 29 3/8 дюйма (x2)
760 x 745 мм (x2)

3.1 АССОРТИМЕНТ ПЕЧЕЙ JOSPER

HJA-25-M Рекомендуется для ±80 гостей



Площадь для жарки 19 3/4 x 20 1/8 дюйма (x2)
500 x 510 мм (x2)

HJA-45-M Рекомендуется для ±120 гостей



Площадь для жарки 30 x 20 1/8 дюйма (x2)
760 x 510 мм (x2)

HJA-50-M Рекомендуется для ±175 гостей



Площадь для жарки 30 x 29 3/8 дюйма (x2)
760 x 745 мм (x2)

3.2 HJA-20

ТЕХНИЧЕСКАЯ ИНФОРМАЦИЯ

Рекомендовано для +-	40 гостей
Время разогрева	Примерно 25 минут
Ежедневное потребление угля	От 13.2 до 17.6 фунтов (6-8 кг.)
Время работы	7 часов
Производительность в час	Примерно 55.1 фунта (25 кг.)
Температура нагрева	От 482 до 662 °F (примерно 250-350 °C)
Количество гастроемкостей GN на один уровень	1xGN1/1
Номинальная тепловая мощность	10.06 hp (7,5 кВт)
Объем дымовых газов	1471 cfm (2500 м³/ч)
Массовый расход дымовых газов	0.42 oz/s (11,91 г/сек.)
Температура дыма	550.4 °F (288 °C)
Вес нетто	381,4 фунтов (173 кг.)

УСТАНОВКА

Рекомендуемая высота установки	33 1/2 дюйма (850 мм) от уровня пола
Расстояние до негорючих предметов	4 дюйма (100 мм)
Расстояние до горючих предметов	12 дюймов (300 мм)

УПАКОВКА: РАЗМЕРЫ И ВЕС

Размер упаковки	-
Вес брутто упаковки	-

ПРИЛАГАЕМЫЕ АКССЕСУАРЫ

1 решетка-гриль из нержавеющей стали

Щипцы Jospet

Кочерга

Ящик для золы

Короткая перегородка

Огнезащитный колпак

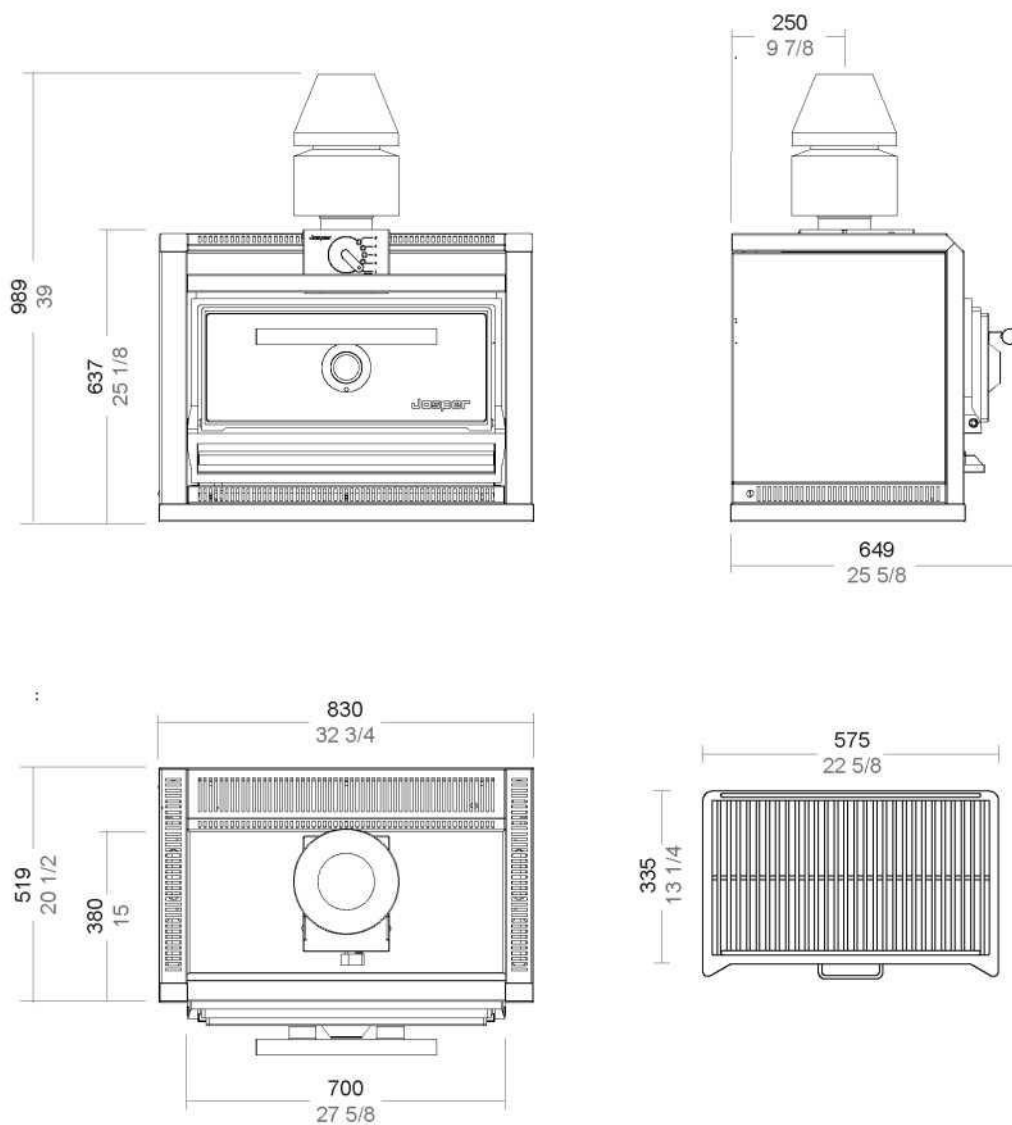
Металлическая щетка

Монтажный силикон

АКССЕСУАРЫ ПО ЗАПРОСУ

Посуда (Глава 9)

3.2 HJA-20



Размеры, указанные черным цветом в миллиметрах (мм), серым – в дюймах (in).



3.3 HJA-25

ТЕХНИЧЕСКАЯ ИНФОРМАЦИЯ

Рекомендовано для +-	80 гостей
Время разогрева	Примерно 30 минут
Ежедневное потребление угля	От 22 до 26.5 фунтов (10-12 кг.)
Время работы	9 часов
Производительность в час	132 фунта (примерно 60 кг.)
Температура нагрева	От 482 до 662 °F (250-350 °C)
Количество гастроемкостей GN на один уровень	1xGN1/1
Количество гастроемкостей GN в тепловой зоне	2xGN1/3 + 4xGN1/9
Номинальная тепловая мощность	11.8 hp (8,8 кВт)
Объем дымовых газов	1648 cfm (2800 м³/ч)
Массовый расход дымовых газов	0.68 oz/s (19,36 г/сек.)
Температура дыма	407 °F (208 °C)
Вес нетто	793,7 фунтов (360 кг.)

УСТАНОВКА

Расстояние до негорючих предметов	4 дюйма (100 мм)
Расстояние до горючих предметов	12 дюймов (300 мм)

УПАКОВКА: РАЗМЕРЫ И ВЕС

Размеры упаковки	33 1/2 x 47 5/8 x 78 3/4 дюймов (850 x 1210 x 2000 мм)
Вес брутто упаковки	945.8 фунтов (429 кг)

ПРИЛАГАЕМЫЕ АКСЕССУАРЫ

2 решетки-гриль из нержавеющей стали

Щипцы Jospet

Кочерга

Ящик для золы

Перегородка

Огнезащитный колпак

Колеса

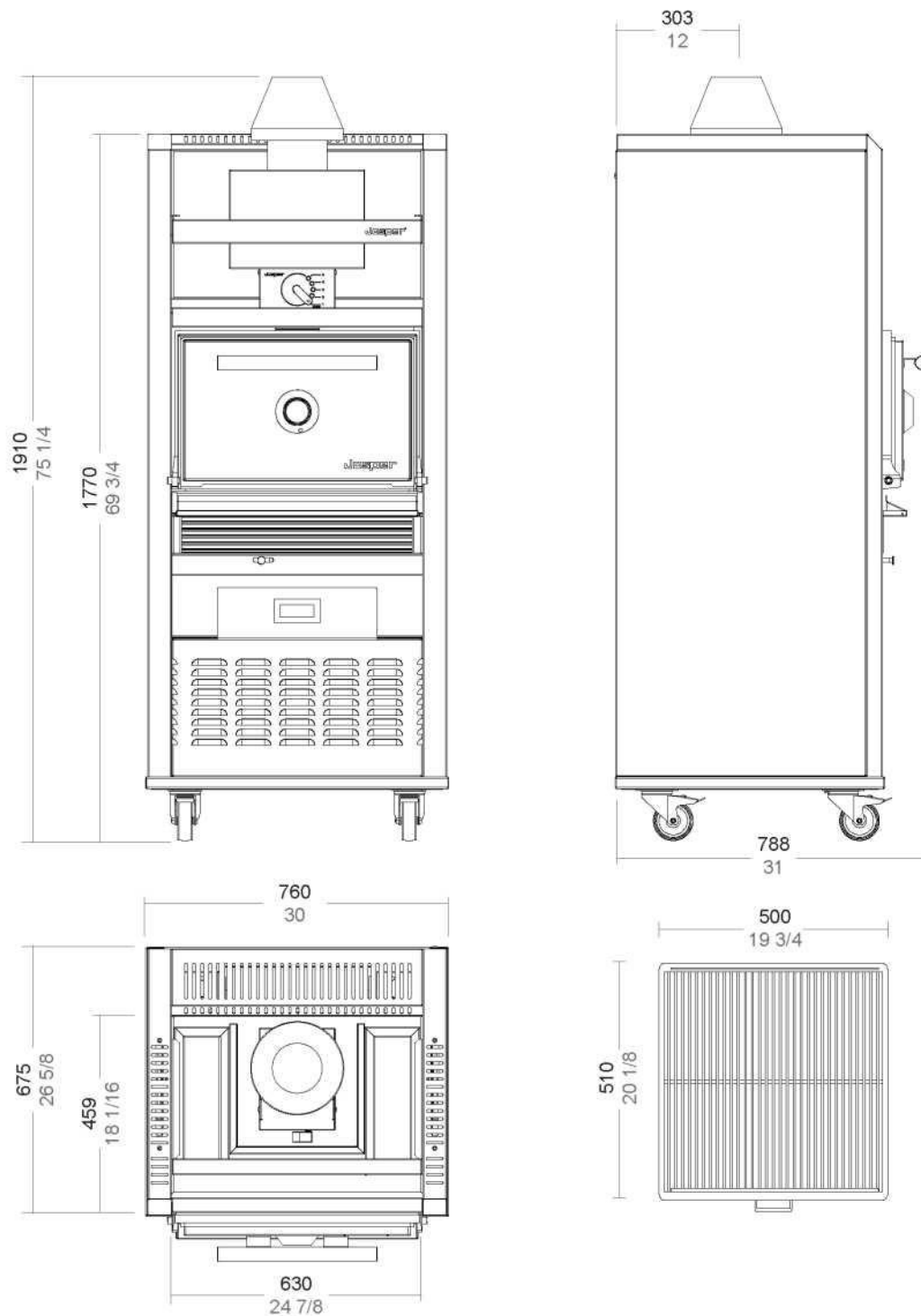
Металлическая щетка

Труба из нержавеющей стали

АКСЕССУАРЫ ПО ЗАПРОСУ

Посуда (Глава 9)

3.3 HJA-25



Размеры, указанные черным цветом в миллиметрах (мм), серым – в дюймах (in).



3.4 HJA-45

ТЕХНИЧЕСКАЯ ИНФОРМАЦИЯ

Рекомендовано для +-	120 гостей
Время разогрева	Примерно 35 минут
Ежедневное потребление угля	От 26.5 до 35 фунтов (12-16 кг.)
Время работы	9 часов
Производительность в час	Примерно 192 фунта (90 кг.)
Температура нагрева	От 482 до 662 °F (250-350 °C)
Количество гастроемкостей GN на один уровень	2xGN1/1
Количество гастроемкостей GN в тепловой зоне	2xGN2/3 + 2xGN1/2
Номинальная тепловая мощность	9.92 hp (7,4 кВт)
Объем дымовых газов	2060 cfm (3500 м ³ /ч)
Массовый расход дымовых газов	0.54 oz/s (15,39 г/сек.)
Температура дыма	410 °F (210 °C)
Вес нетто	948 фунтов (430 кг.)

УСТАНОВКА

Расстояние до негорючих предметов	4 дюйма (100 мм)
Расстояние до горючих предметов	12 дюймов (300 мм)

УПАКОВКА: РАЗМЕРЫ И ВЕС

Размеры упаковки	33 1/2 x 47 5/8 x 78 3/4 дюймов (850 x 1210 x 2000 мм)
Вес брутто упаковки	1113.3 фунтов (505 кг.)

ПРИЛАГАЕМЫЕ АКСЕССУАРЫ

2 решетки-гриль из нержавеющей стали

Щипцы Jospet

Кочерга

Ящик для золы

Перегородка

Огнезащитный колпак

Колеса

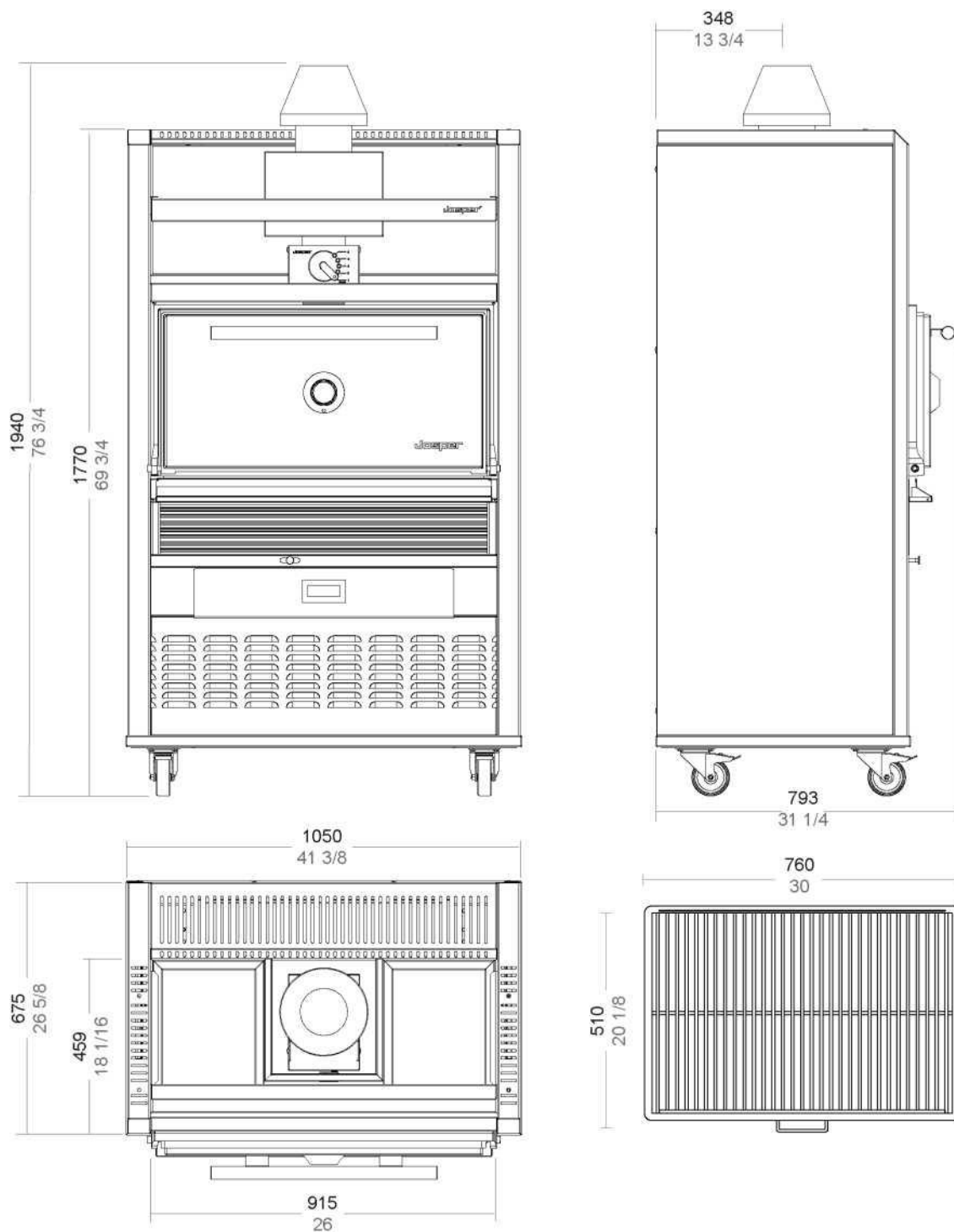
Металлическая щетка

Труба из нержавеющей стали

АКСЕССУАРЫ ПО ЗАПРОСУ

Посуда (Глава 9)

3.4 HJA-45



Размеры, указанные черным цветом в миллиметрах (мм), серым – в дюймах (in).



ТЕХНИЧЕСКАЯ ИНФОРМАЦИЯ

Рекомендовано для +-	175 гостей
Время разогрева	Примерно 40 минут
Ежедневное потребление угля	От 35 до 44 фунтов (16-20 кг.)
Время работы	9 часов
Производительность в час	Примерно 242.5 фунта (110 кг.)
Температура нагрева	От 482 до 662 °F (250-350 °C)
Количество гастроемкостей GN на один уровень	2xGN1/1
Количество гастроемкостей GN в тепловой зоне	2xGN1/1 + 2xGN1/2
Номинальная тепловая мощность	12.9 hp (9,6 кВт)
Объем дымовых газов	2237 cfm (3800 м³/ч)
Массовый расход дымовых газов	0.83 oz/s (23,57 г/сек.)
Температура дыма	407 °F (208 °C)
Вес нетто	1159.6 фунтов (526 кг.)

УСТАНОВКА

Расстояние до негорючих предметов	4 дюйма (100 мм)
Расстояние до горючих предметов	12 дюймов (300 мм)

УПАКОВКА: РАЗМЕРЫ И ВЕС

Размеры упаковки	44 7/8 x 45 1/4 x 81 1/8 дюймов (1140 x 1150 x 2060 мм)
Вес брутто упаковки	1325 фунтов (601 кг.)

ПРИЛАГАЕМЫЕ АКСЕССУАРЫ

2 решетки-гриль из нержавеющей стали

Щипцы Jospet

Кочерга

Ящик для золы

Перегородка

Огнезащитный колпак

Колеса

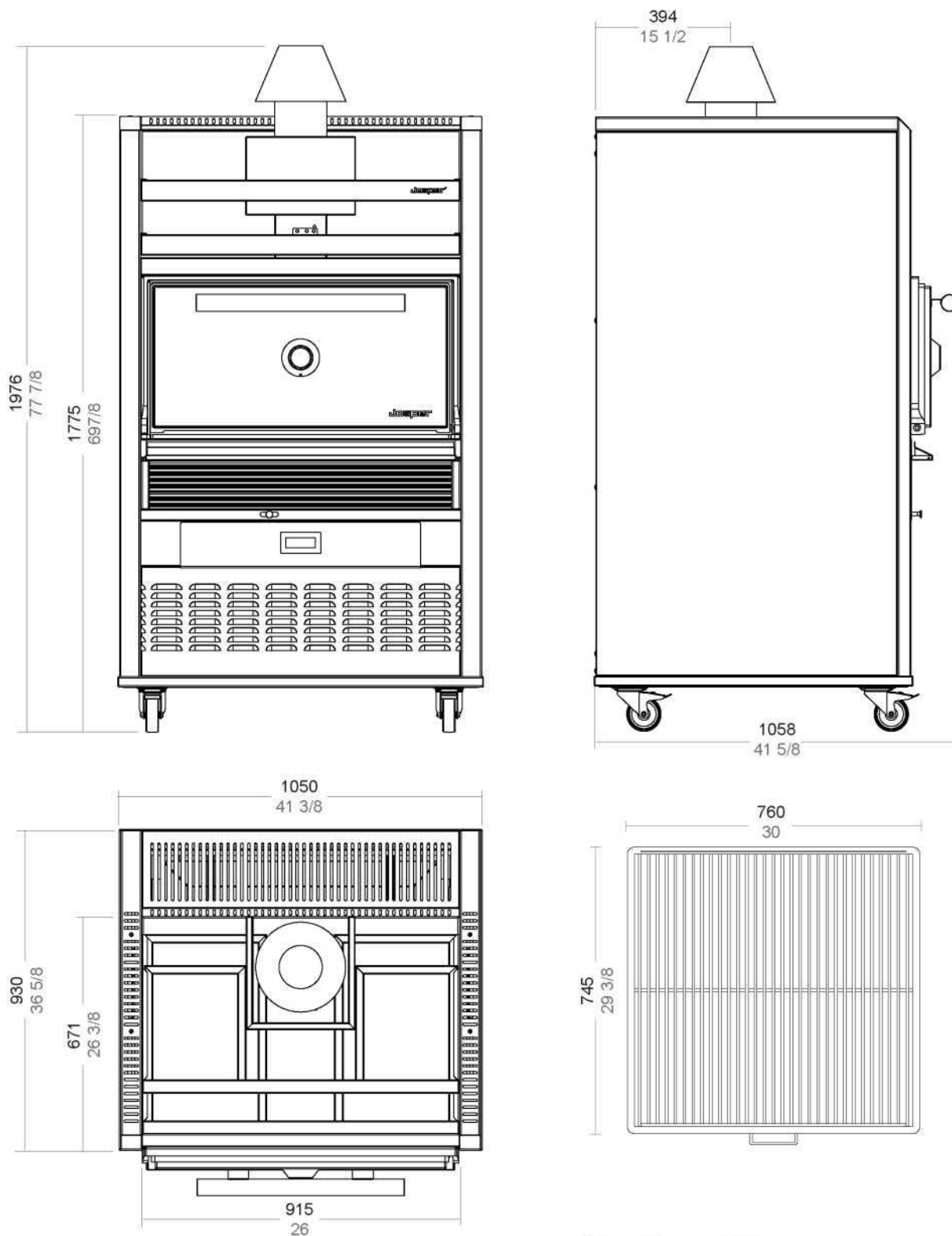
Металлическая щетка

Труба из нержавеющей стали

АКСЕССУАРЫ ПО ЗАПРОСУ

Посуда (Глава 9)

3.5 HJA-50



Размеры, указанные черным цветом в миллиметрах (мм), серым – в дюймах (in).



3.6 HJA-25-M

ТЕХНИЧЕСКАЯ ИНФОРМАЦИЯ

Рекомендовано для +-	80 гостей
Время разогрева	Примерно 30 минут
Ежедневное потребление угля	От 22 до 26.5 фунтов (10-12 кг.)
Время работы	9 часов
Производительность в час	Примерно 132 фунта (60 кг.)
Температура нагрева	От 482 до 662 °F (250-350 °C)
Количество гастроемкостей GN на один уровень	1xGN1/1
Количество гастроемкостей GN в тепловой зоне	2xGN1/3
Номинальная тепловая мощность	11.8 hp (8,8 кВт)
Объем дымовых газов	1648 cfm (2800 м³/ч)
Массовый расход дымовых газов	0.68 oz/s (19,36 кг/сек.)
Температура дыма	407 °F (208 °C)
Вес нетто	628.3 фунтов (285 кг.)

УСТАНОВКА

Рекомендованная высота установка	21 5/8 дюйма (550 мм) от уровня пола
Расстояние до негорючих предметов	4 дюйма (100 мм)
Расстояние до горючих предметов	12 дюймов (300 мм)

УПАКОВКА: РАЗМЕРЫ И ВЕС

Размеры упаковки	-
Вес брутто упаковки	-

ПРИЛАГАЕМЫЕ АКССУАРЫ

2 решетки-гриль из нержавеющей стали

Щипцы Jospet

Кочерга

Ящик для золы

Перегородка

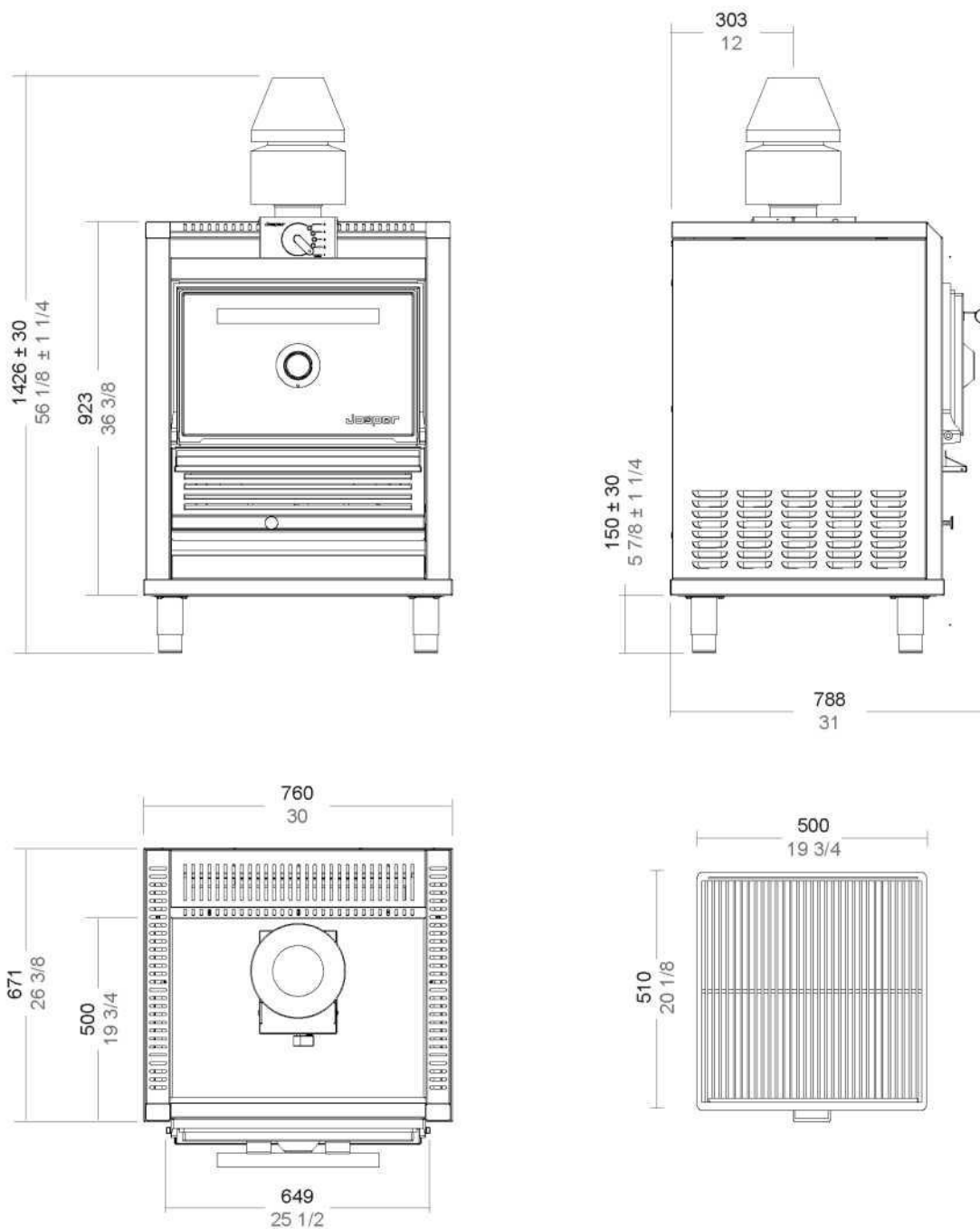
Огнезащитный колпак

Металлическая щетка

АКССУАРЫ ПО ЗАПРОСУ

Посуда (Глава 9)

3.6 HJA-25-M



Размеры, указанные черным цветом в миллиметрах (мм), серым – в дюймах (in).



3.7 HJA-45-M

ТЕХНИЧЕСКАЯ ИНФОРМАЦИЯ

Рекомендовано для +-	120 гостей
Время разогрева	Примерно 35 минут
Ежедневное потребление угля	От 26.5 до 35 фунтов (12-16 кг.)
Время работы	9 часов
Производительность в час	Примерно 192 фунта (90 кг.)
Температура нагрева	От 482 до 662 °F (250-350 °C)
Количество гастроемкостей GN на один уровень	2xGN1/1
Количество гастроемкостей GN в тепловой зоне	2xGN2/3
Номинальная тепловая мощность	9.92 hp (7,4 кВт)
Объем дымовых газов	2060 cfm (3500 м ³ /ч)
Массовый расход дымовых газов	0.54 oz/s (15,39 г/сек.)
Температура дыма	410 °F (210 °C)
Вес нетто	771.6 фунтов (350 кг.)

УСТАНОВКА

Рекомендованная высота установки	21 5/8 дюйма (550 мм) от уровня пола
Расстояние до негорючих предметов	4 дюйма (100 мм)
Расстояние до горючих предметов	12 дюймов (300 мм)

УПАКОВКА: РАЗМЕРЫ И ВЕС

Размеры упаковки	-
Вес брутто упаковки	-

ПРИЛАГАЕМЫЕ АКСЕССУАРЫ

2 решетки-гриль из нержавеющей стали

Щипцы Jospet

Кочерга

Ящик для золы

Перегородка

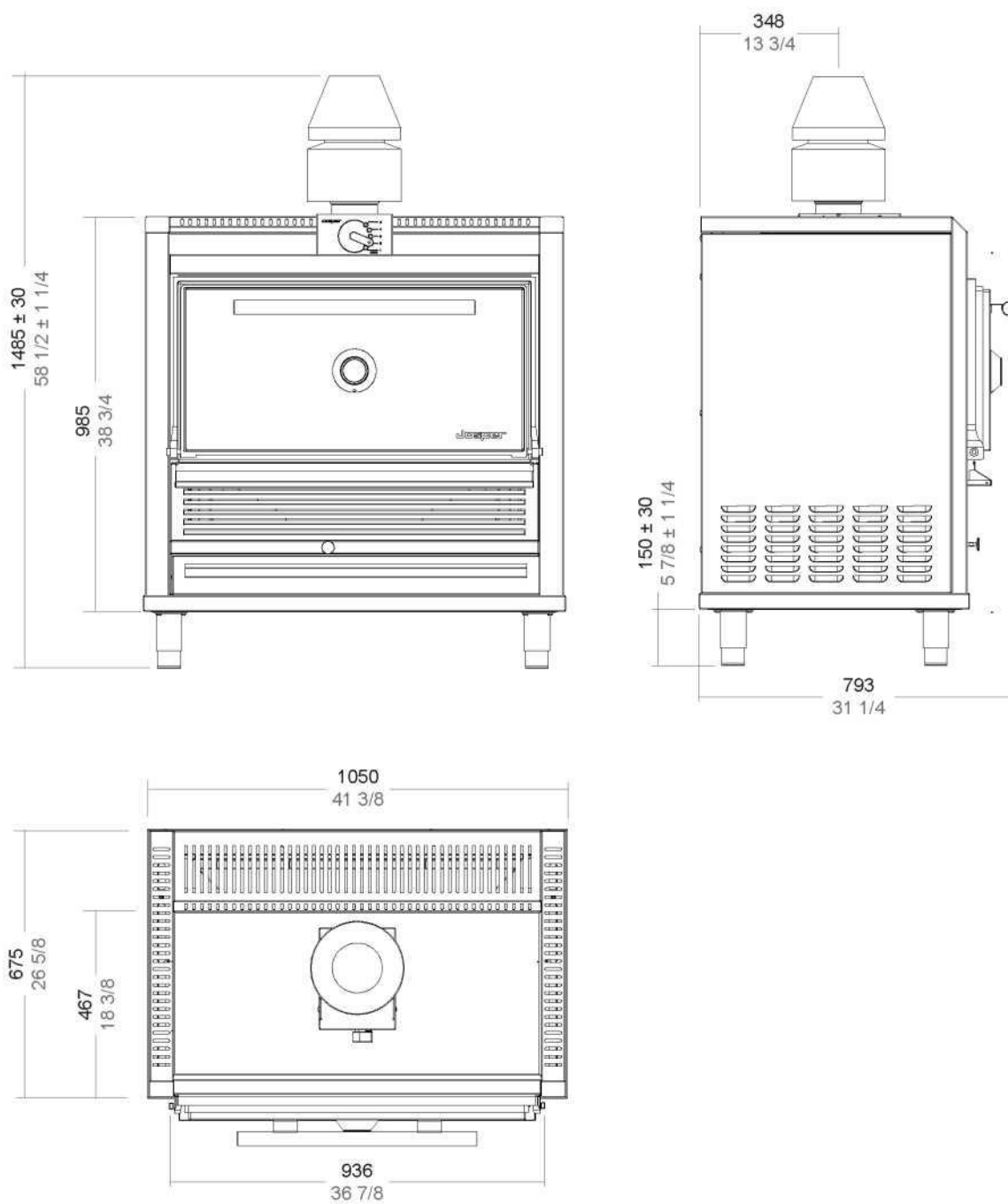
Огнезащитный колпак

Металлическая щетка

АКСЕССУАРЫ ПО ЗАПРОСУ

Посуда (Глава 9)

3.7 HJA-45-M



Размеры, указанные черным цветом в миллиметрах (мм), серым – в дюймах (in).



3.8 HJA-50-M

ТЕХНИЧЕСКАЯ ИНФОРМАЦИЯ

Рекомендовано для +-	175 гостей
Время разогрева	Примерно 40 минут
Ежедневное потребление угля	От 35 до 44 фунтов (16-20 кг.)
Время работы	9 часов
Производительность в час	Примерно 242,5 фунта (110 кг.)
Температура нагрева	От 482 до 662 °F (250-350 °C)
Количество гастроемкостей GN на один уровень	2xGN1/1
Количество гастроемкостей GN в тепловой зоне	2xGN1/12
Номинальная тепловая мощность	12.9 hp (9,6 кВт)
Объем дымовых газов	2237 cfm (3800 м ³ /ч)
Массовый расход дымовых газов	0.83 oz/s (23,57 г/сек.)
Температура дыма	407 °F (208 °C)
Вес нетто	937 фунтов (425 кг.)

УСТАНОВКА

Recommended installation height	21 5/8 дюйма (550 мм) от уровня пола
Расстояние до негорючих предметов	4 дюйма (100 мм)
Расстояние до горючих предметов	12 дюймов (300 мм)

УПАКОВКА: РАЗМЕРЫ И ВЕС

Размеры упаковки	-
Вес брутто упаковки	-

ПРИЛАГАЕМЫЕ АКСЕССУАРЫ

2 решетки-гриль из нержавеющей стали

Щипцы Jospet

Кочерга

Ящик для золы

Перегородка

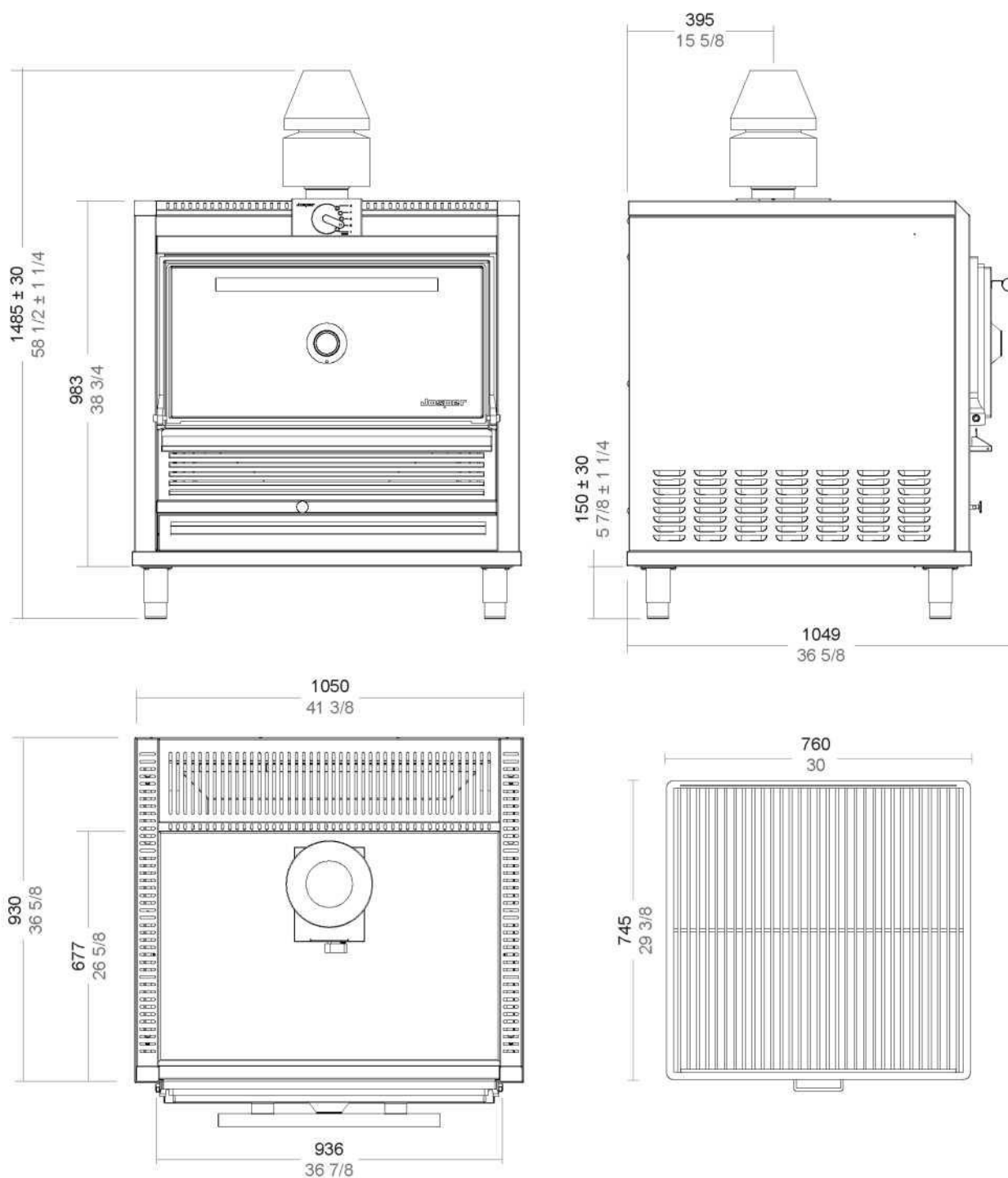
Огнезащитный колпак

Металлическая щетка

АКСЕССУАРЫ ПО ЗАПРОСУ

Посуда (Глава 9)

3.8 HJA-50-M



Размеры, указанные черным цветом в миллиметрах (мм), серым – в дюймах (in).

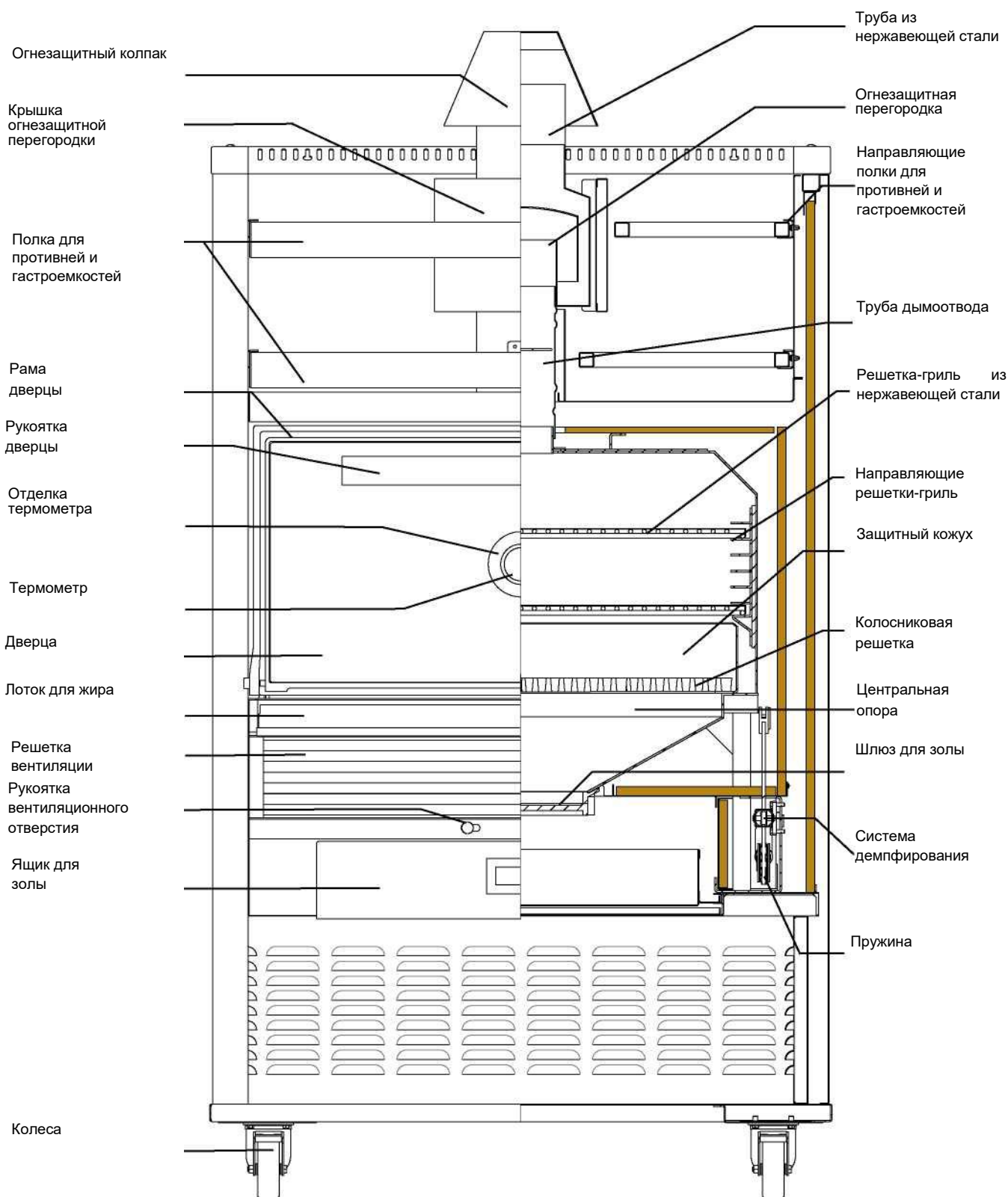




4. ОБОРУДОВАНИЕ И ВЗРЫВНЫЕ СХЕМЫ

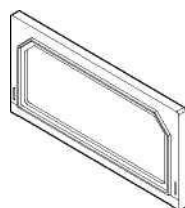
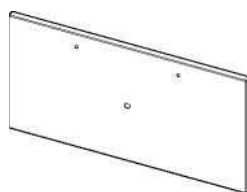


4.1 КОМПОНЕНТЫ





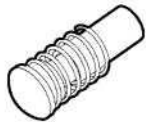



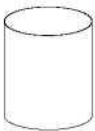



4.2 ВНЕШНИЕ КОМПОНЕНТЫ

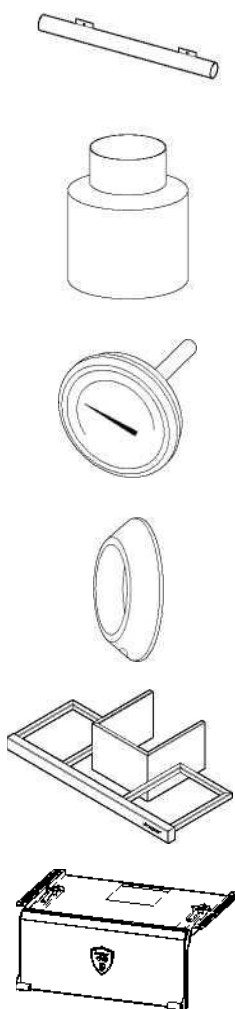
НАЗВАНИЕ	МОДЕЛЬ	КОД ДЕТАЛИ
Дверная крышка из нержавеющей стали без винтов	HJA-20	0515
	HJA-25	0500
	HJA-45/50	0501
Дверная крышка БОРДОВОГО цвета без винтов	HJA-20	4150/2
	HJA-25	4149/2
	HJA-45/50	4151/2
Дверная крышка ЧЕРНОГО цвета без винтов	HJA-20	4150/3
	HJA-25	4149/3
	HJA-45/50	4151/3
Дверная крышка КОРИЧНЕВОГО цвета без винтов	HJA-20	4150
	HJA-25	4149
	HJA-45/50	4151
Дверная крышка БЕЛОГО цвета без винтов	HJA-20	4150/5
	HJA-25	4149/5
	HJA-45/50	4151/5
Дверная крышка СИНЕГО цвета без винтов	HJA-20	4150/6
	HJA-25	4149/6
	HJA-45/50	4151/6
Дверная крышка ЗЕЛЕНОГО цвета без винтов * См. цвета в конце главы	HJA-20	4150/4
	HJA-25	4149/8
	HJA-45/50	4151/8
Дверная рама в сборе	HJA-20	4385
	HJA-25	0453
	HJA-45/50	0463



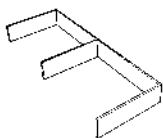
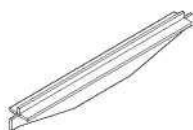
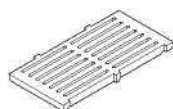
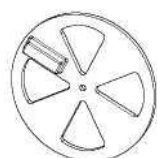
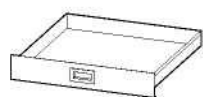
4.2 ВНЕШНИЕ КОМПОНЕНТЫ

	НАЗВАНИЕ	МОДЕЛЬ	КОД ДЕТАЛИ
	Огнезащитный колпак	HJA-20/25/45/50	4033
	Полный комплект колес для печи в ЧЕРНОМ цвете	HJA-25/45/50	0499NV
	Регулятор дымоотвода для печей модели HJA	HJA-20 HJA-25/45/50	250031 4388
	Рукоятка верхнего вентиляционного отверстия	HJA-20/25/45/50	250100
	Пружина регулятора дымоотвода с защитным упором	HJA-20/25/45/50	0409
	Лоток для жира и декоративная накладка	HJA-25 HJA-45/50	4101 4102
	Декоративная накладка лотка для жира	HJA-20	4387
	Набор направляющих полок для противней и гастроемкостей	HJA-25/45 HJA-50	250029 250030
	Труба из нержавеющей стали $\varnothing 6 \times 9 \frac{7}{8}$ дюйма ($\varnothing 150 \times 250$ мм)	HJA-25/45/50	4210
	Кочерга 18 7/8 дюйма (480 мм) Кочерга 26 дюймов (660 мм) Кочерга 35 1/2 дюймов (900 мм)	HJA-20 HJA-25/45 HJA-50	0494INOX 0401INOX 0427INOX

4.2 ВНЕШНИЕ КОМПОНЕНТЫ




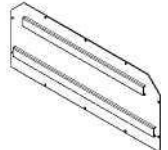

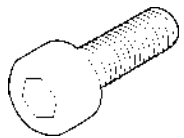

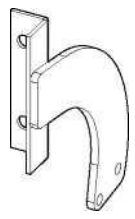
	НАЗВАНИЕ	МОДЕЛЬ	КОД ДЕТАЛИ
	Ручьятка дверцы круглая	HJA-20/25 HJA-45/50	0516/4 0517/4
	Средняя огнезащитная перегородка из нержавеющей стали 8 5/8 дюйма (220 мм)	HJA-20/25/45/50	240005
	Термометр	HJA-20/25/45/50	0434
	Отделка термометра	HJA-20/25/45/50	4371
	Верхняя полка для противней и гастроемкостей	HJA-25 HJA-45 HJA-50	4390 4392 4394
	Тепловая зона Jospet	HJA-25 HJA-45 HJA-50	210000 210001 210002

4.3 ВНУТРЕННИЕ КОМПОНЕНТЫ

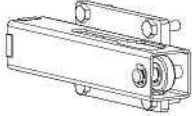
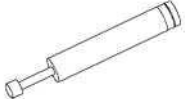
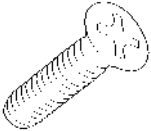



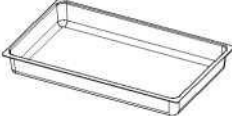


НАЗВАНИЕ	МОДЕЛЬ	КОД ДЕТАЛИ
Ящик для золы	HJA-20	4381
	HJA-25	4382
	HJA-45	4383
	HJA-50	4384
Шлюз для золы	HJA-25/45/50	0448
Рукоятка нижнего вентиляционного отверстия 10 1/2 дюймов (267 мм)	HJA-25/45	250090
Рукоятка нижнего вентиляционного отверстия 14 7/8 дюйма (376 мм)	HJA-50 / HJA-25/45-M	250091
Рукоятка нижнего вентиляционного отверстия 19 3/4 дюйма (502 мм)	HJA-50-M	250092
Набалдашник рукоятки нижнего вентиляционного отверстия	HJA-20/25/45/50	250089
Чугунная колосниковая решетка (20 7/8 x 4 дюйма) (530 x 100 мм)	HJA-20/25/45	0426AC
Чугунная колосниковая решетка (6 3/4 x 13 3/4 дюйма) (170 x 350 мм)	HJA-50	0432AC
Центральная опора для колосниковой решетки	HJA-25	4215
	HJA-45	4216
	HJA-50	4217
Разделитель угля	HJA-45/50	4071
Шлюз для золы в сборе	HJA-25/45/50	0407

4.3 ВНУТРЕННИЕ КОМПОНЕНТЫ

	НАЗВАНИЕ	МОДЕЛЬ	КОД ДЕТАЛИ
	10 7/8 дюйма дверная цепь, пружина, кулачок и рым-болт, без смазки (275 мм)	HJA-25	250035
		HJA-45/50	250036
	19 3/4 дюйма дверная цепь, пружина и рым-болт (500 мм)	HJA-20	250037
		HJA-45/50	250038
	Решетка-гриль из нержавеющей стали	HJA-20	4069/2
		HJA-25	0415
		HJA-45	0419
		HJA-50	0422
	Задняя панель двери из жаропрочной стали	HJA-20	0455/2
		HJA-25	0450/2
		HJA-45/50	0451/2
	Защитный кожух	HJA-50	0406INOX
	Боковой упор с пружинной шайбой DIN 912 M10X10	HJA-20/25/45/50	0457
	Стальной винт для дверной петли, 1/2 дюйма (12 мм)	HJA-20/25/45/50	0446
	Боковая ручка двери печи	HJA-25	4375
		HJA-20	4373
		HJA-45/50	4376
	Боковая левая ручка двери печи	HJA-20	4374
		HJA-45/50	4377

4.3 ВНУТРЕННИЕ КОМПОНЕНТЫ

	НАЗВАНИЕ	МОДЕЛЬ	КОД ДЕТАЛИ
	Опора с направляющей для системы демпфирования	HJA-25/45/50	250039
	Амортизатор	HJA-25 HJA-45/50	250040 250041
	Короткий винт задней панели из нержавеющей стали/стали (DIN 965 M6X20)	HJA-20/25/45/50	0476
	Длинный винт задней панели из нержавеющей стали/стали (DIN 965 M6X40)	HJA-20/25/45/50	0477
	Биконические пружины (без смазки)	HJA-20/25/45/50	250080
	Шкив диаметром 1/2 дюйма с подшипником и эластичными кольцами	HJA-20/25/45/50	4386
	Лоток GN 1/1 для золы	HJA-50	250101

4.4 ЦВЕТ ДВЕРЕЙ



Код цвета двери с керамическим покрытием

Дверь	Рукоятка	Код
НЕРЖАВЕЮЩАЯ СТАЛЬ	Нержавеющая сталь	IN
БОРДОВЫЙ	Нержавеющая сталь	VC
КОРИЧНЕВЫЙ	Нержавеющая сталь	MR
ЧЕРНЫЙ	Нержавеющая сталь	NC
БЕЛЫЙ	Нержавеющая сталь	BL
СИНИЙ	Нержавеющая сталь	ZU
ЗЕЛЕНЫЙ	Нержавеющая сталь	VR



5. ИНСТРУКЦИИ ПО УСТАНОВКЕ



5.1 ПРЕДУПРЕЖДЕНИЯ



Диаметр вытяжной трубы должен быть не менее 300 мм или 12 дюймов для всех моделей.



Все размеры вытяжки, указанные в главе 5 «Инструкции по установке», являются минимально рекомендуемыми.



Запрещается подключать прибор напрямую к общим каминным системам.



Во всех вариантах установки важно поддерживать чистоту компонентов вытяжки и проводов (прочтите главу 7, Очистка и техническое обслуживание).



НЕ используйте легковоспламеняющиеся жидкости для разжигания древесного угля. Используйте только древесный уголь в качестве топлива для печи.



Перед первым включением печи не забудьте удалить весь пластик, покрывающий внешнюю поверхность печи.

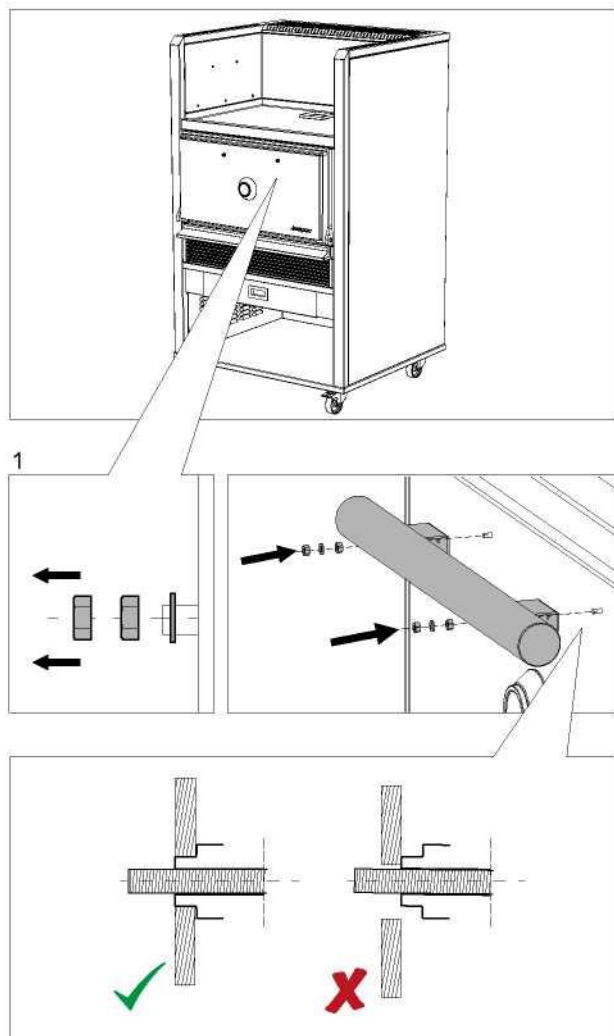


ВНИМАНИЕ! Вы должны сначала прогреть оборудование перед началом использования.



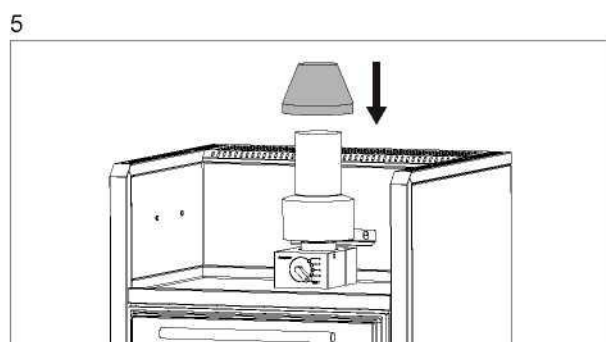
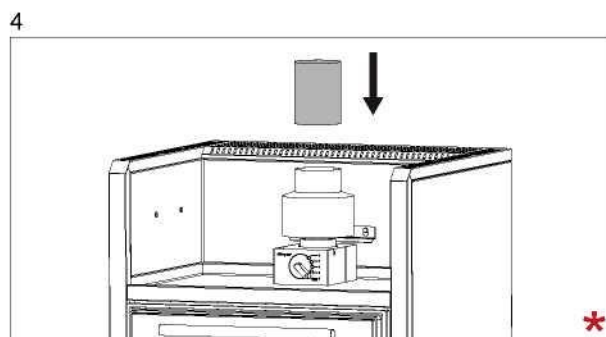
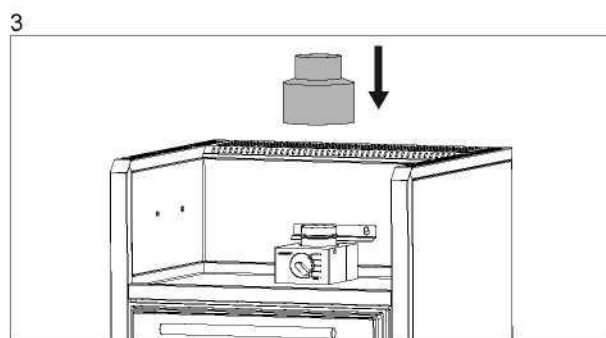
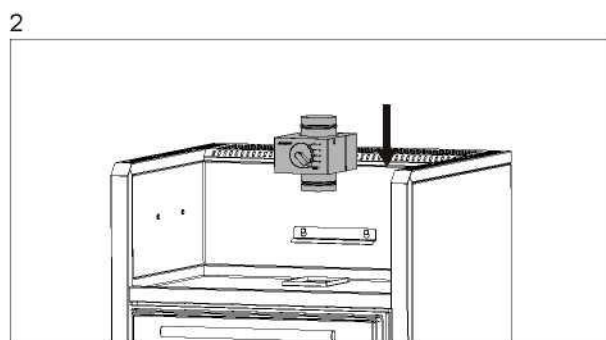
Перед первым использованием решеток-гриль промойте их водой и вытрите насухо тканью.

5.2 СБОРКА ПЕЧИ



Убедитесь, что болт и отверстие на панели двери расположены по центру.

НЕ заворачивайте гайки, если болт плохо отцентрирован, это может привести к поломке дверной панели.

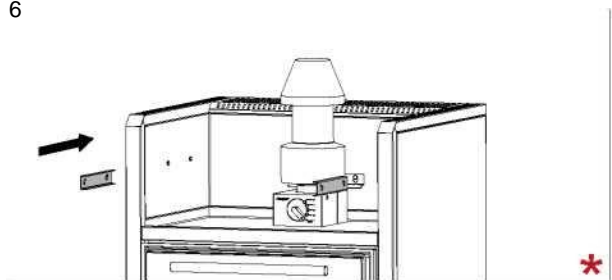


* Эти шаги не являются необходимыми при сборке печи HJA-20 или моделей M.

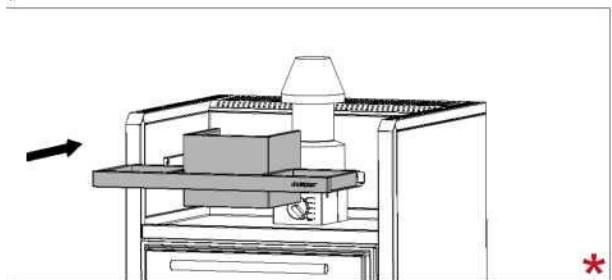
*

5.2 СБОРКА ПЕЧИ

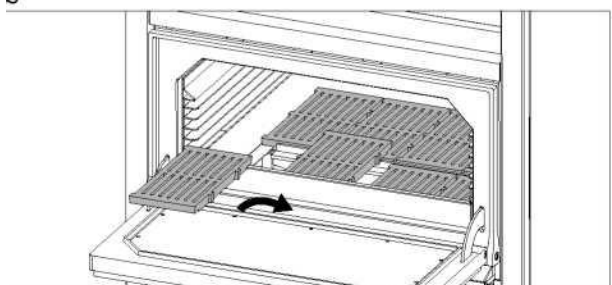
6



7



8

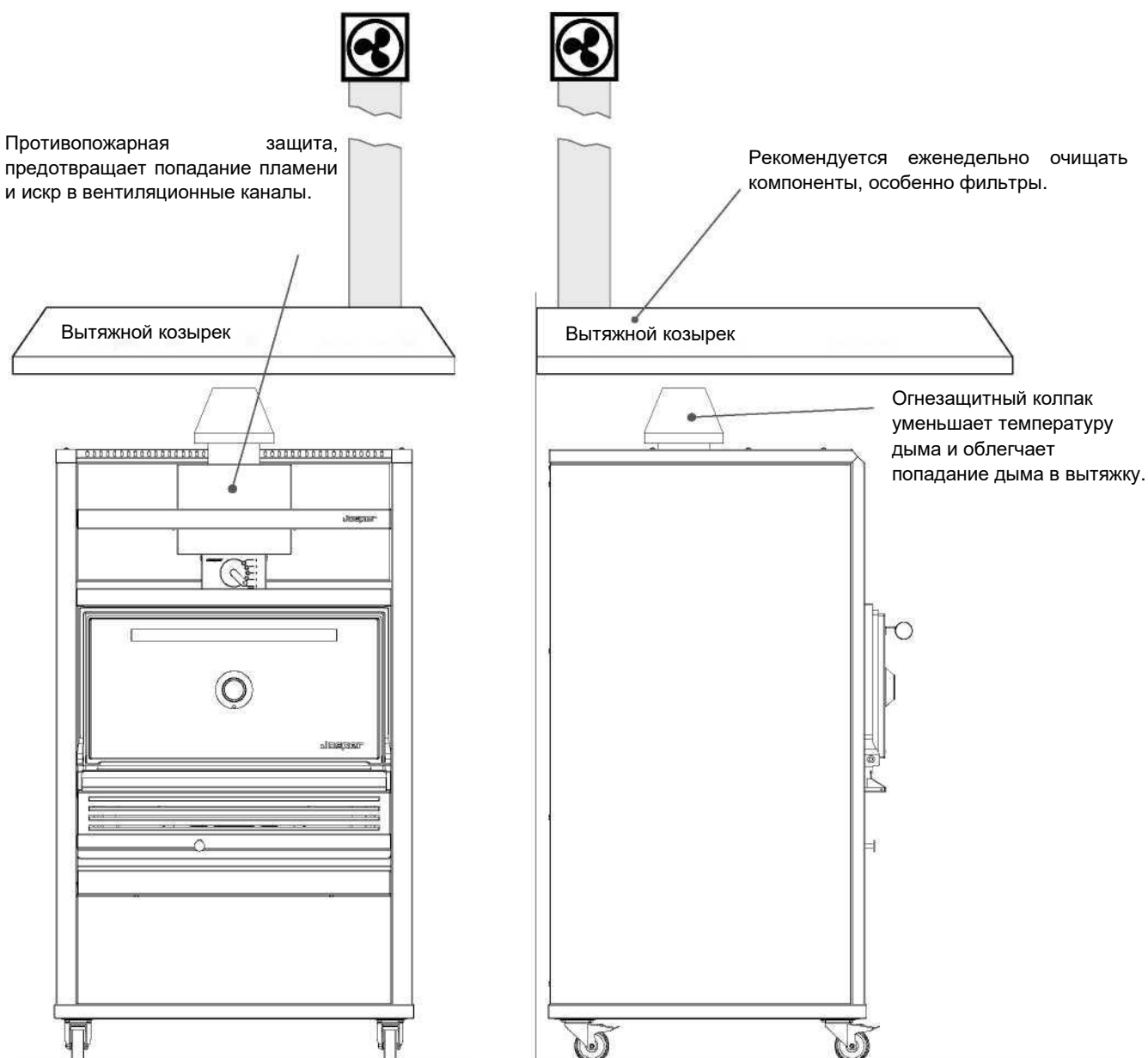


* Эти шаги не являются необходимыми при сборке печи НЈА-20 или моделей М.

*

5.3 УСТАНОВКА

ПЕЧЬ УСТАНОВЛИВАЕТСЯ ПОД ВЫТЯЖНЫМ КОЗЫРЬКОМ




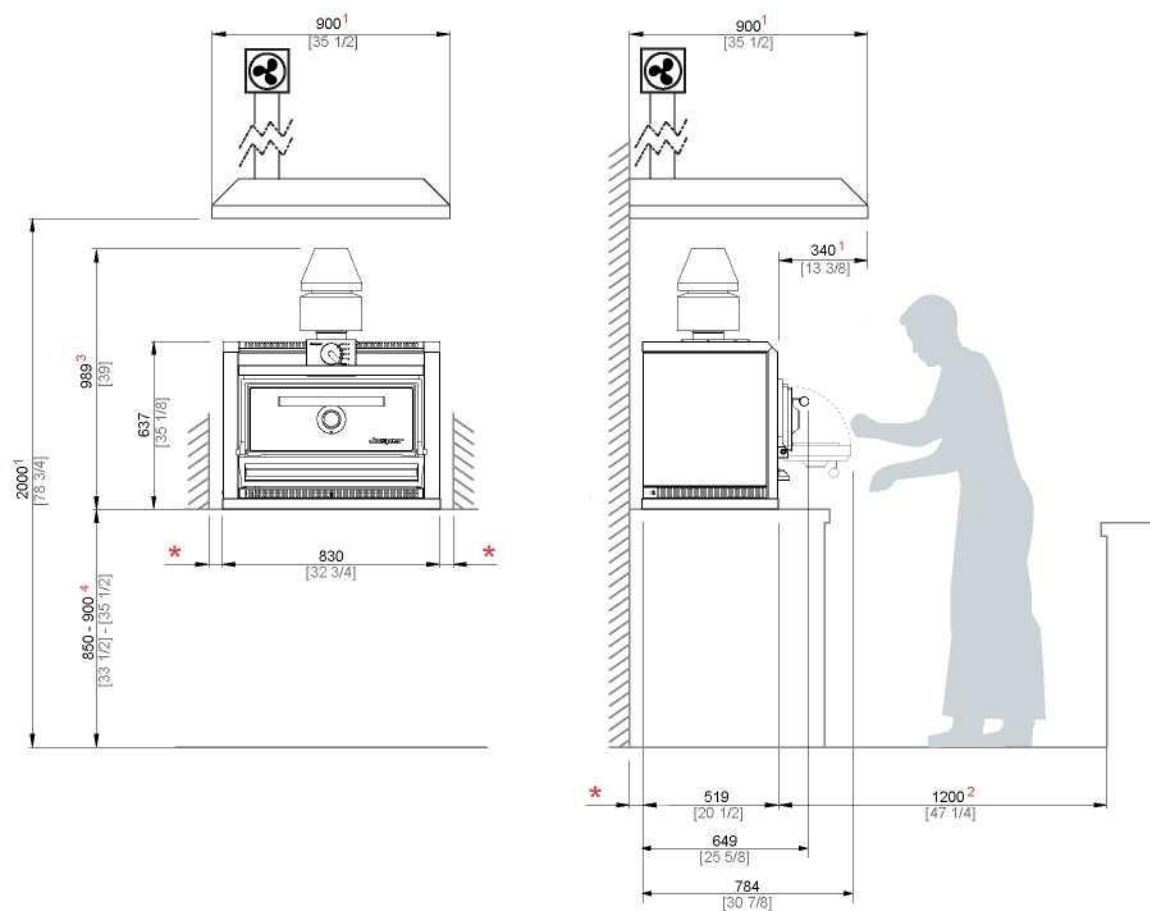
В случае возгорания дымохода выключите выключатель двигателя дымоудаления, быстро выключите печь, закрыв нижние и верхние вентиляционные отверстия. Используйте огнетушитель, чтобы затушить огонь снаружи печи.

Установка вытяжки должна соответствовать стандарту управления вентиляцией и противопожарной защитой коммерческих кухонь, NFPA 96. Техническое обслуживание, очистка и осмотр вытяжки должны выполняться в соответствии с руководством по эксплуатации или инструкциями производителя.

5.3 УСТАНОВКА

HJA-20

 Рекомендуемая скорость всасывания дыма: 1471 CFM / 2500 м³/ч



Части печи, соприкасающиеся с мебелью, должны быть герметизированы силиконом.

. МИНИМАЛЬНОЕ РАССТОЯНИЕ ДО ЛЕГКОВОСПЛАМЕНЯЮЩИХСЯ ЭЛЕМЕНТОВ: 300 мм [12 дюймов]


*** РЕКОМЕНДУЕМОЕ РАССТОЯНИЕ ДО ДРУГИХ ЭЛЕМЕНТОВ: 100 мм [4 дюйма]**

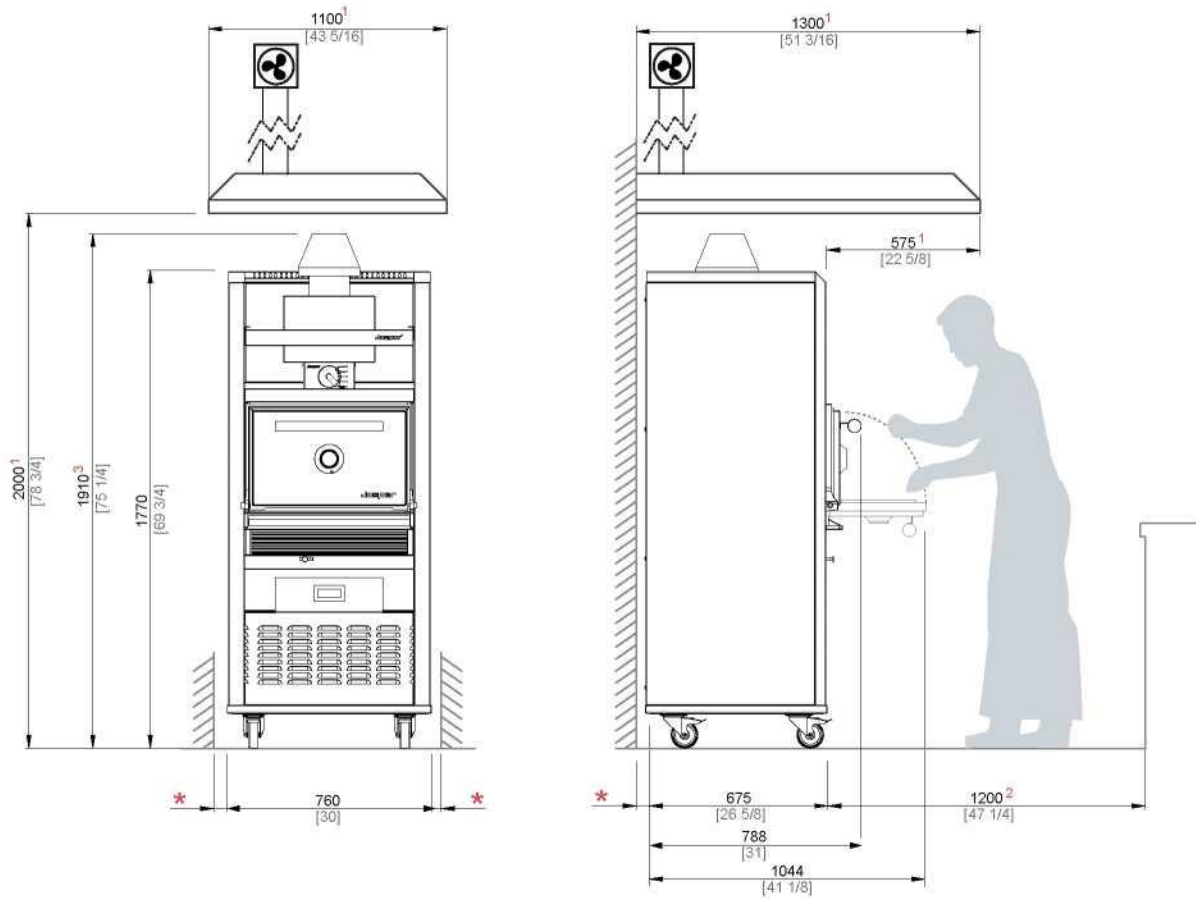
- 1 РЕКОМЕНДОВАННЫЕ МИНИМАЛЬНЫЕ РАЗМЕРЫ ВЫТЯЖКИ**
- 2 РЕКОМЕНДОВАННОЕ РАБОЧЕЕ ПРОСТРАНСТВО ПОВАРА**
- 3 ЭТО РАССТОЯНИЕ МОЖЕТ БЫТЬ ИЗМЕНЕНО КОНФИГУРАЦИЕЙ УСТАНОВКИ ДЫМОТВОДА**
- 4 РЕКОМЕНДОВАННАЯ ВЫСОТА УСТАНОВКИ**

Размеры, указанные черным цветом в миллиметрах (мм), серым – в дюймах (in).

5.3 УСТАНОВКА

HJA-25

 Рекомендуемая скорость всасывания дыма: 1648 CFM / 2800 м³/ч



. МИНИМАЛЬНОЕ РАССТОЯНИЕ ДО ЛЕГКОВОСПЛАМЕНЯЮЩИХСЯ ЭЛЕМЕНТОВ: 300 мм [12 дюймов]

* РЕКОМЕНДУЕМОЕ РАССТОЯНИЕ ДО ДРУГИХ ЭЛЕМЕНТОВ: 100 мм [4 дюйма]

1 РЕКОМЕНДОВАННЫЕ МИНИМАЛЬНЫЕ РАЗМЕРЫ ВЫТЯЖКИ


2 РЕКОМЕНДОВАННОЕ РАБОЧЕЕ ПРОСТРАНСТВО ПОВАРА

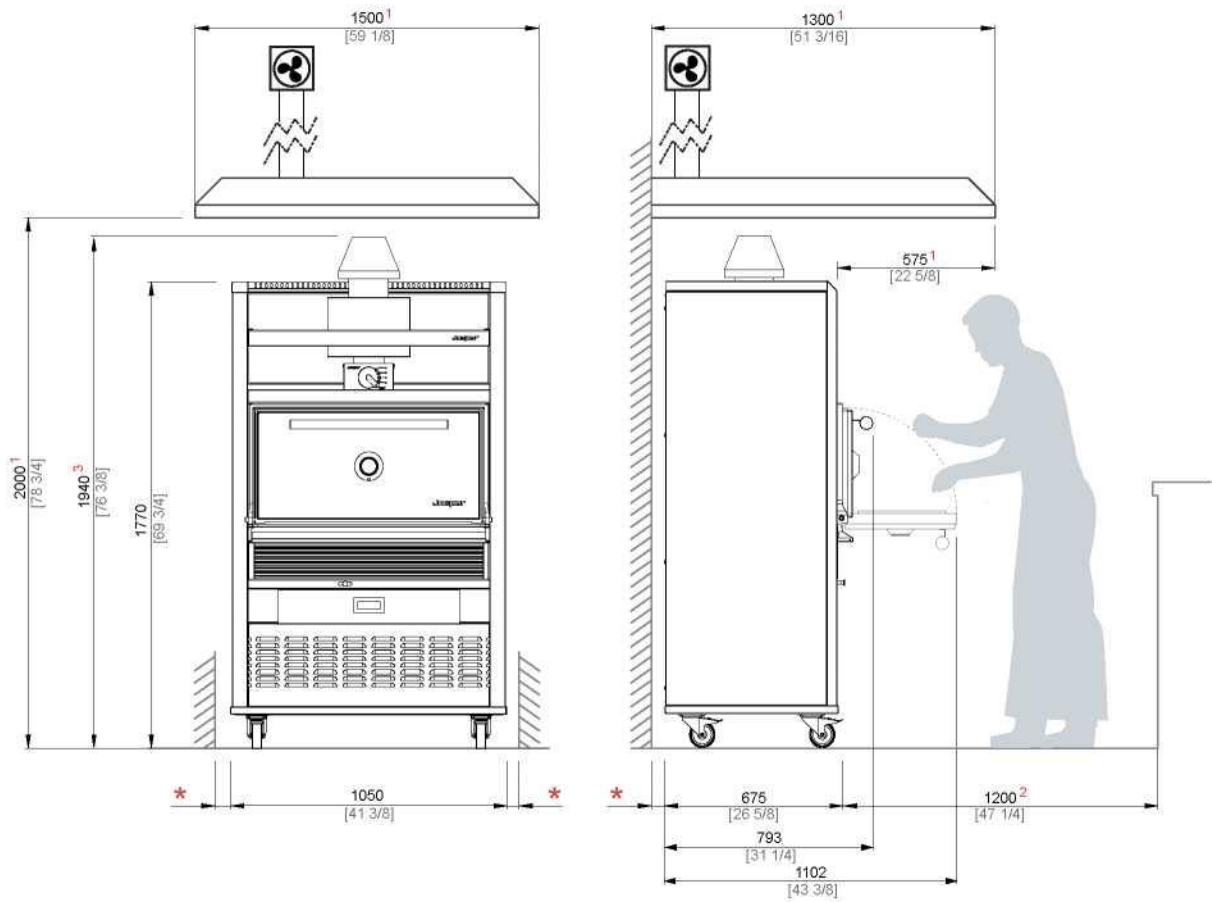
3 ЭТО РАССТОЯНИЕ МОЖЕТ БЫТЬ ИЗМЕНЕНО КОНФИГУРАЦИЕЙ УСТАНОВКИ ДЫМОТВОДА

Размеры, указанные черным цветом в миллиметрах (мм), серым – в дюймах (in).

5.3 УСТАНОВКА

HJA-45

 Рекомендуемая скорость всасывания дыма: 2060 CFM / 3500 м³/ч



. МИНИМАЛЬНОЕ РАССТОЯНИЕ ДО ЛЕГКОВОСПЛАМЕНЯЮЩИХСЯ ЭЛЕМЕНТОВ: 300 мм [12 дюймов]

* РЕКОМЕНДУЕМОЕ РАССТОЯНИЕ ДО ДРУГИХ ЭЛЕМЕНТОВ: 100 мм [4 дюйма]

1 РЕКОМЕНДОВАННЫЕ МИНИМАЛЬНЫЕ РАЗМЕРЫ ВЫТЯЖКИ


2 РЕКОМЕНДОВАННОЕ РАБОЧЕЕ ПРОСТРАНСТВО ПОВАРА

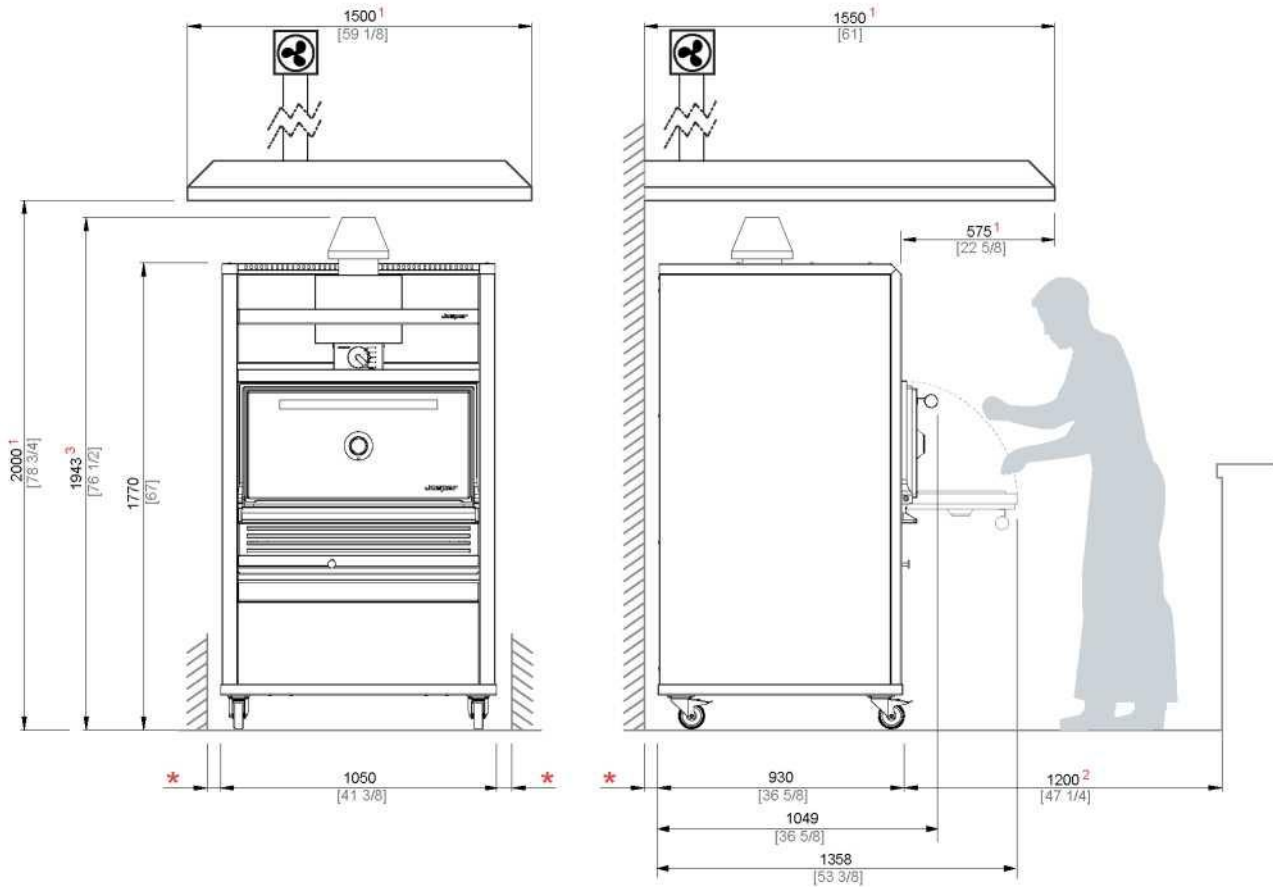
3 ЭТО РАССТОЯНИЕ МОЖЕТ БЫТЬ ИЗМЕНЕНО КОНФИГУРАЦИЕЙ УСТАНОВКИ ДЫМОУВОДА

Размеры, указанные черным цветом в миллиметрах (мм), серым – в дюймах (in).

5.3 УСТАНОВКА

HJA-50

 Рекомендуемая скорость всасывания дыма: 2237 CFM / 3800 м³/ч



• МИНИМАЛЬНОЕ РАССТОЯНИЕ ДО ЛЕГКОВОСПЛАМЕНЯЮЩИХСЯ ЭЛЕМЕНТОВ: 300 мм [12 дюймов]

* РЕКОМЕНДУЕМОЕ РАССТОЯНИЕ ДО ДРУГИХ ЭЛЕМЕНТОВ: 100 мм [4 дюйма]

1 РЕКОМЕНДОВАННЫЕ МИНИМАЛЬНЫЕ РАЗМЕРЫ ВЫТЯЖКИ


2 РЕКОМЕНДОВАННОЕ РАБОЧЕЕ ПРОСТРАНСТВО ПОВАРА

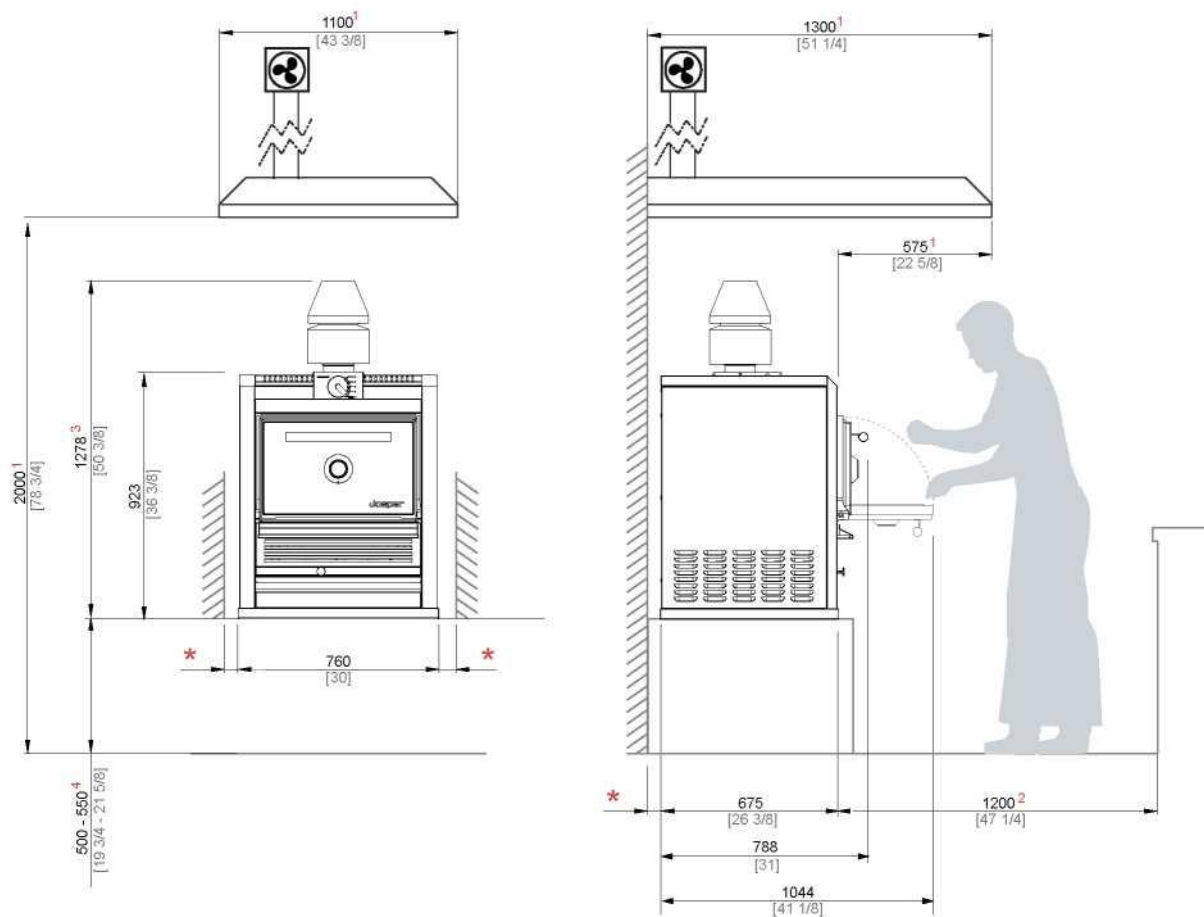
3 ЭТО РАССТОЯНИЕ МОЖЕТ БЫТЬ ИЗМЕНЕНО КОНФИГУРАЦИЕЙ УСТАНОВКИ ДЫМОТВОДА

Размеры, указанные черным цветом в миллиметрах (мм), серым – в дюймах (in).

5.3 УСТАНОВКА

HJA-25-M

 Рекомендуемая скорость всасывания дыма: 1648 CFM / 2800 м³/ч



Части печи, соприкасающиеся с мебелью, должны быть герметизированы силиконом.

1. МИНИМАЛЬНОЕ РАССТОЯНИЕ ДО ЛЕГКОВОСПЛАМЕНЯЮЩИХСЯ ЭЛЕМЕНТОВ: 300 мм [12 дюймов]

*** РЕКОМЕНДУЕМОЕ РАССТОЯНИЕ ДО ДРУГИХ ЭЛЕМЕНТОВ: 100 мм [4 дюйма]**

1 РЕКОМЕНДОВАННЫЕ МИНИМАЛЬНЫЕ РАЗМЕРЫ ВЫТЯЖКИ

2 РЕКОМЕНДОВАННОЕ РАБОЧЕЕ ПРОСТРАНСТВО ПОВАРА


3 ЭТО РАССТОЯНИЕ МОЖЕТ БЫТЬ ИЗМЕНЕНО КОНФИГУРАЦИЕЙ УСТАНОВКИ ДЫМОТВОДА

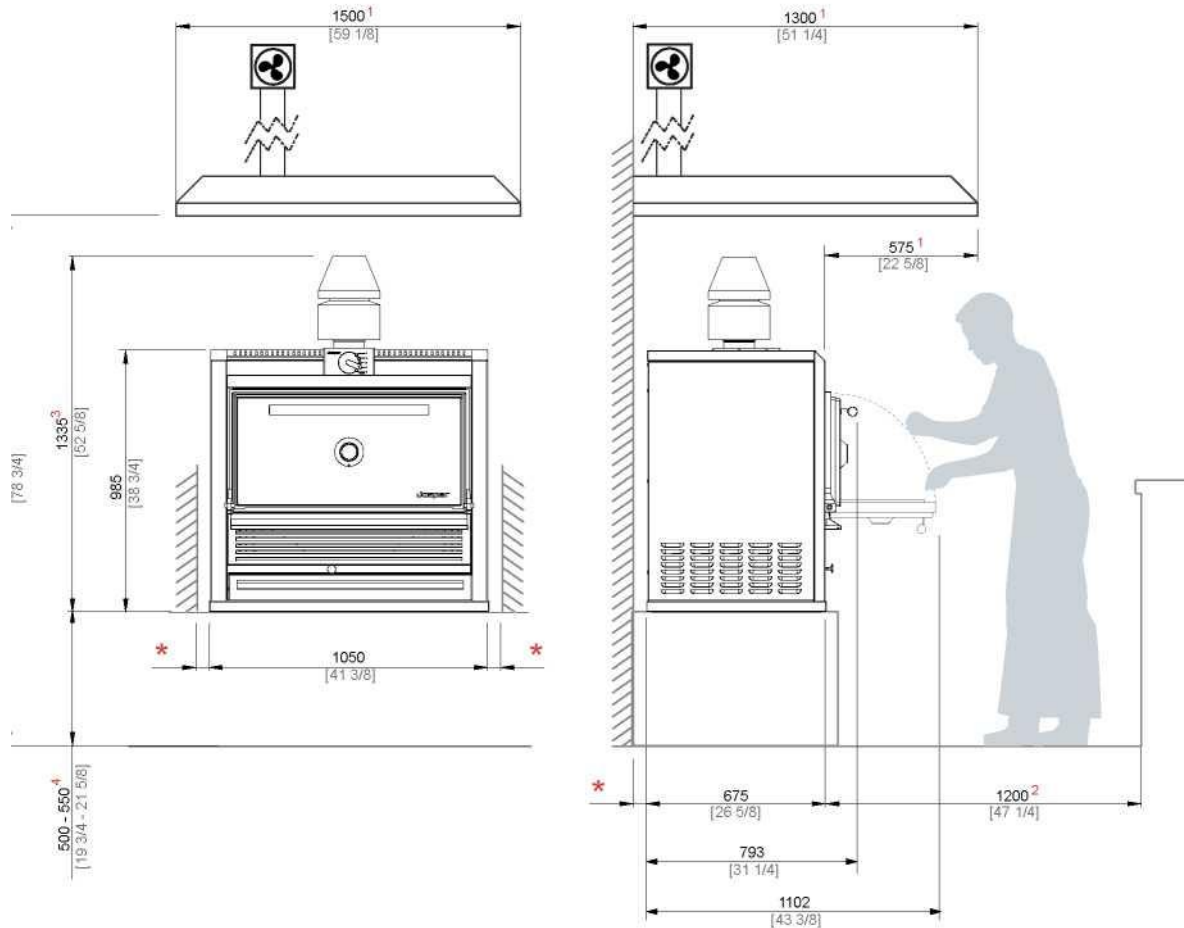
4 РЕКОМЕНДОВАННАЯ ВЫСОТА УСТАНОВКИ

Размеры, указанные черным цветом в миллиметрах (мм), серым – в дюймах (in).

5.3 УСТАНОВКА

HJA-45-M

 Рекомендуемая скорость всасывания дыма: 2060 CFM / 3500 м³/ч




Части печи, соприкасающиеся с мебелью, должны быть герметизированы силиконом.

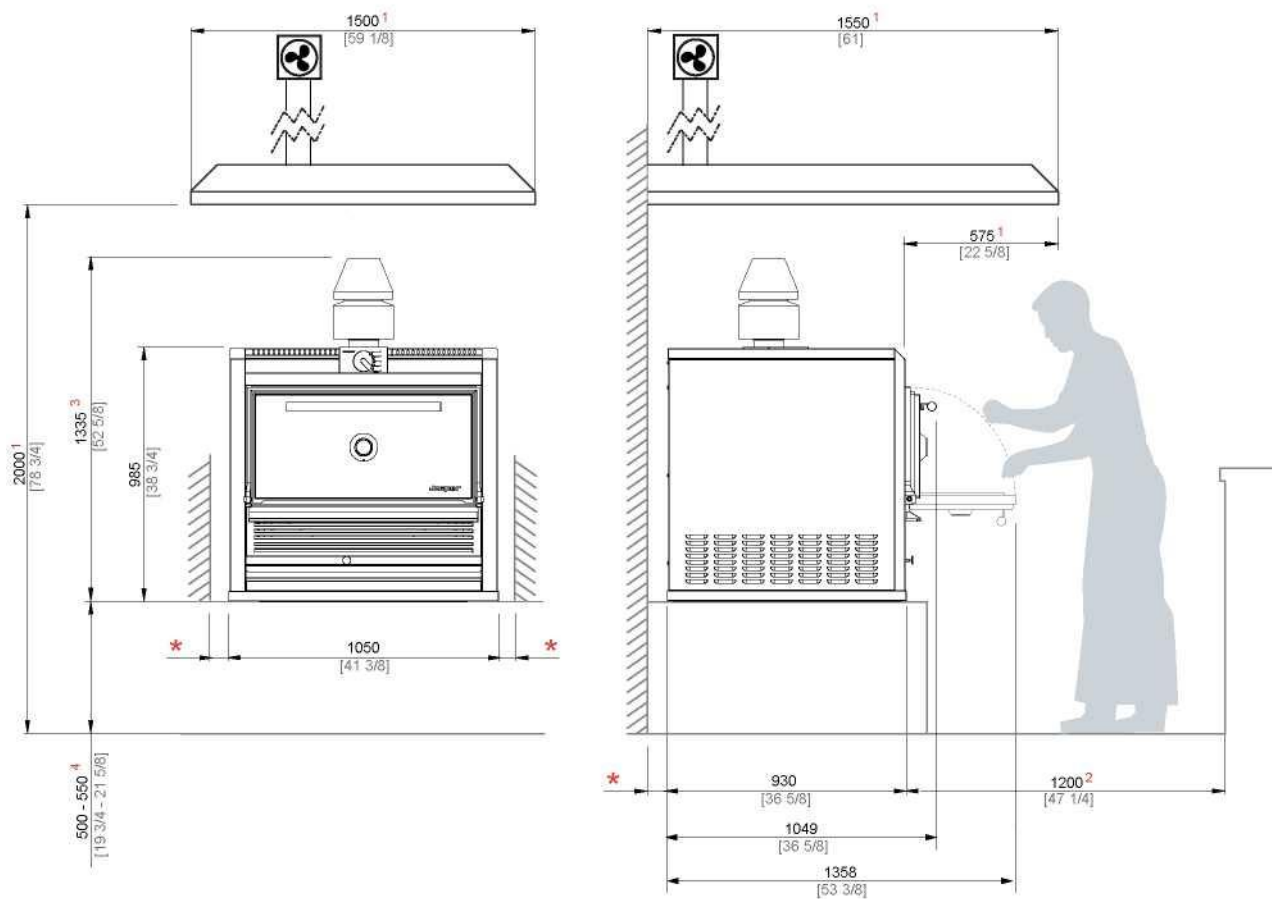
- МИНИМАЛЬНОЕ РАССТОЯНИЕ ДО ЛЕГКОВОСПЛАМЕНЯЮЩИХСЯ ЭЛЕМЕНТОВ: 300 мм [12 дюймов]
- * РЕКОМЕНДУЕМОЕ РАССТОЯНИЕ ДО ДРУГИХ ЭЛЕМЕНТОВ: 100 мм [4 дюйма]
- 1 РЕКОМЕНДОВАННЫЕ МИНИМАЛЬНЫЕ РАЗМЕРЫ ВЫТЯЖКИ
- 2 РЕКОМЕНДОВАННОЕ РАБОЧЕЕ ПРОСТРАНСТВО ПОВАРА
- 3 ЭТО РАССТОЯНИЕ МОЖЕТ БЫТЬ ИЗМЕНЕНО КОНФИГУРАЦИЕЙ УСТАНОВКИ ДЫМОУВОДА
- 4 РЕКОМЕНДОВАННАЯ ВЫСОТА УСТАНОВКИ

Размеры, указанные черным цветом в миллиметрах (мм), серым – в дюймах (in).

5.3 УСТАНОВКА

HJA-50-M

 Рекомендуемая скорость всасывания дыма: 2237 CFM / 3800 м³/ч



Части печи, соприкасающиеся с мебелью, должны быть герметизированы силиконом.

1. МИНИМАЛЬНОЕ РАССТОЯНИЕ ДО ЛЕГКОВОСПЛАМЕНЯЮЩИХСЯ ЭЛЕМЕНТОВ: 300 мм [12 дюймов]

*** РЕКОМЕНДУЕМОЕ РАССТОЯНИЕ ДО ДРУГИХ ЭЛЕМЕНТОВ: 100 мм [4 дюйма]**

1 РЕКОМЕНДОВАННЫЕ МИНИМАЛЬНЫЕ РАЗМЕРЫ ВЫТЯЖКИ

2 РЕКОМЕНДОВАННОЕ РАБОЧЕЕ ПРОСТРАНСТВО ПОВАРА

3 ЭТО РАССТОЯНИЕ МОЖЕТ БЫТЬ ИЗМЕНЕНО КОНФИГУРАЦИЕЙ УСТАНОВКИ ДЫМОТВОДА

4 РЕКОМЕНДОВАННАЯ ВЫСОТА УСТАНОВКИ

Размеры, указанные черным цветом в миллиметрах (мм), серым – в дюймах (in).

6. ИНСТРУКЦИИ ПО ИСПОЛЬЗОВАНИЮ



6.1 ПРЕДУПРЕЖДЕНИЯ



ВНИМАНИЕ! Используйте печь только с полностью открытыми или полностью закрытыми дверцами. Когда дверцы остаются частично открытыми, газ и пламя могут вытягиваться из печи, создавая опасность пожара.



ВНИМАНИЕ! В качестве топлива используйте только древесный уголь.



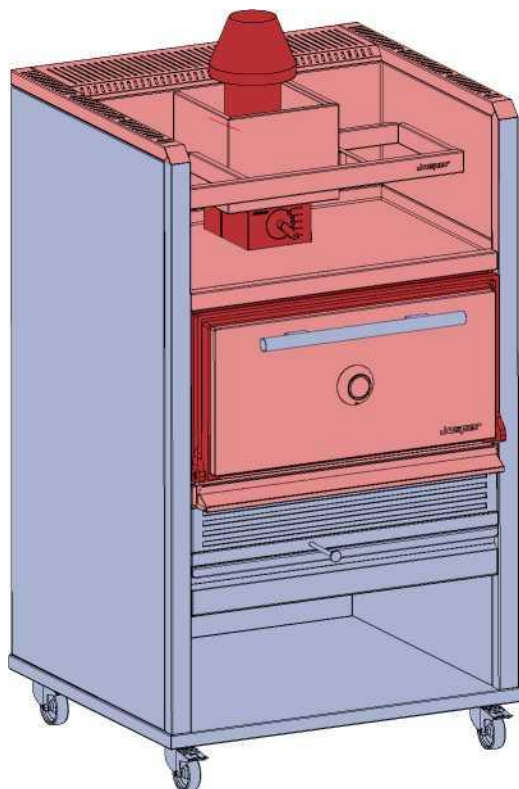
Рекомендуется не использовать оборудование в неблагоприятных условиях работы или при неблагоприятных погодных условиях (особенно при потенциальном риске замерзания), или при обнаружении неисправности.



Помните, что все доступные поверхности оборудования имеют высокую температуру. При работе с решетками для гриля используйте изолирующие перчатки или щипцы, чтобы избежать ожогов. Не касайтесь печи незащищенными руками.

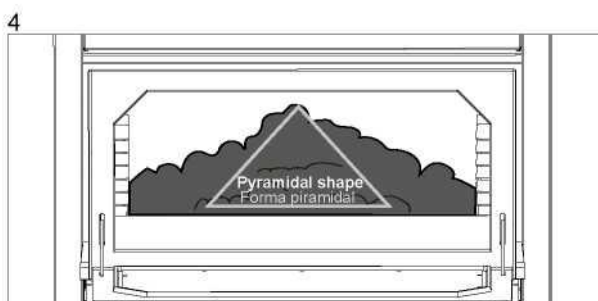
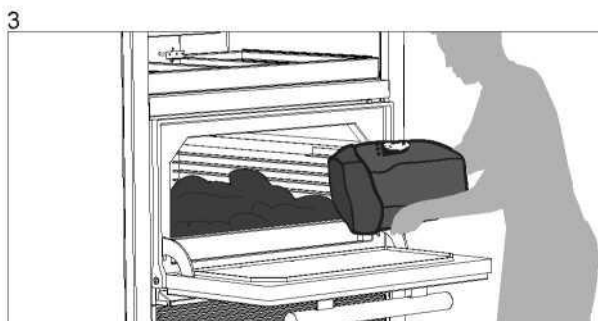
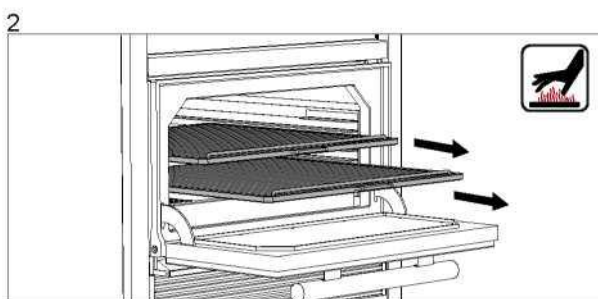
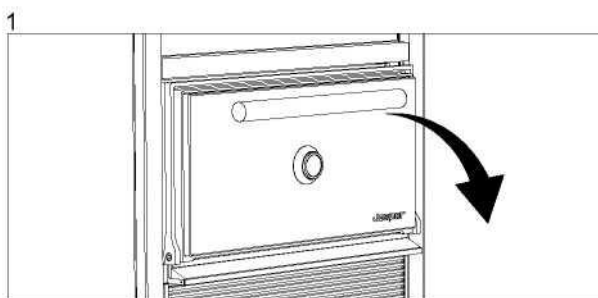


ПРЕДУПРЕЖДЕНИЕ! НЕ закрывайте входные и выходные отверстия воздушного охлаждения.



* Температура, достигаемая в различных частях печи, будет зависеть от условий окружающей среды, времени использования печи, а также количества и качества древесного угля.

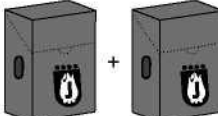
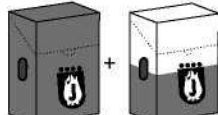

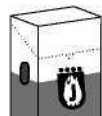
6.2 ЗАГРУЗКА УГЛЯ



Откройте дверь, достаньте решетки-гриль и загрузите древесный уголь, образуя пирамидальную форму.

6.2 ЗАГРУЗКА УГЛЯ

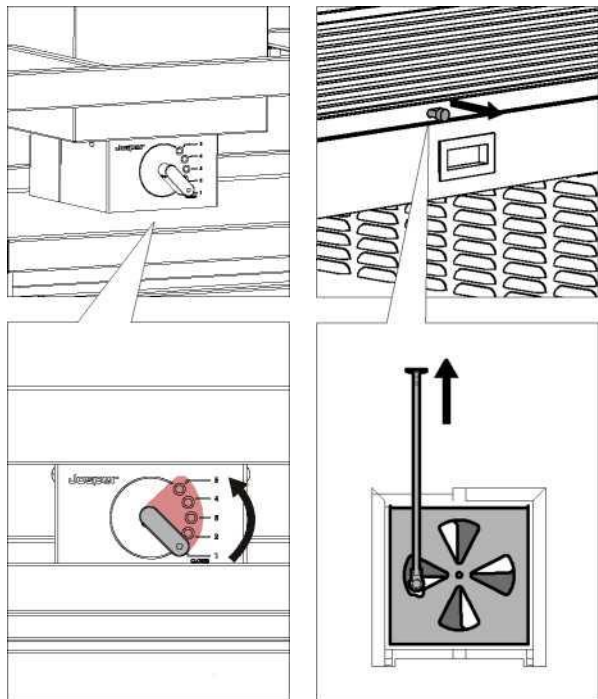
Количество древесного угля зависит от модели печи:

HJA-50	+/- 175 гостей	=		Примерно 44 фунта / 20 кг.
HJA-45	+/- 120 гостей	=		Примерно 33 фунта / 15 кг.
HJA-25	+/- 80 гостей	=		Примерно 22 фунта / 10 кг.
HJA-20	+/- 40 гостей	=		Примерно 13 фунтов / 6 кг.

УГОЛЬ В КОРОБКАХ ПО 22 ФУНТА / 10 КГ.

6.3 РОЗЖИГ ПЕЧИ

1



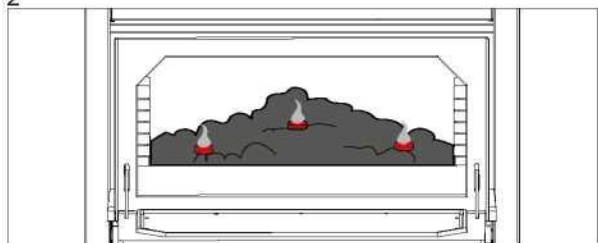
ВНИМАНИЕ! Весь процесс розжига должен производиться без решетки для гриля или каких-либо других инструментов или посуды внутри печи.

Полностью откройте нижнее вентиляционное отверстие, чтобы облегчить циркуляцию воздуха.



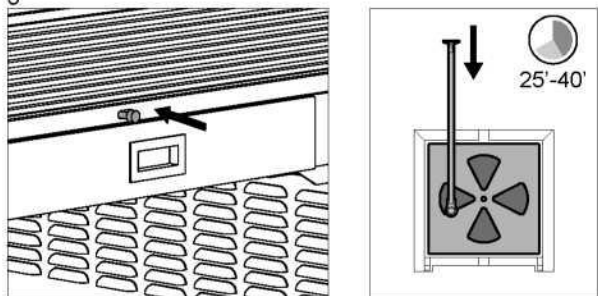
В модели HJA-20 нижний воздухозаборник приводится в действие открыванием зольного ящика.

2



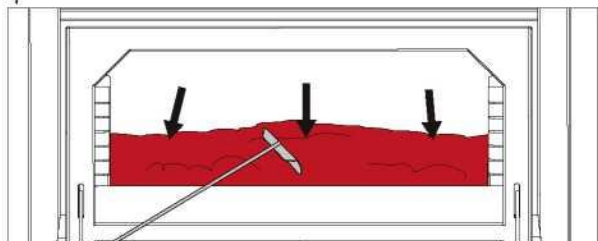
Разместите растопку в трех разных местах и закройте дверь.

3



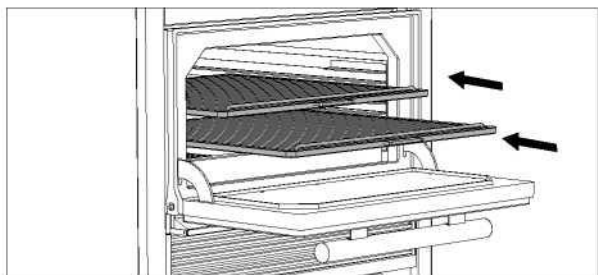
Подождите 25-40 минут, в зависимости от модели печи. Затем закройте нижнее отверстие и подождите 10 минут, оставив верхнее открытым.

4

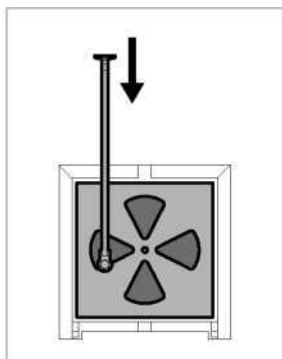
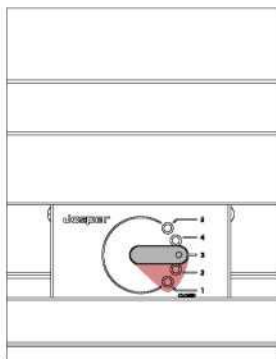


Убедитесь, что уголь хорошо горит, что нет черного угля. С помощью кочерги разровняйте и равномерно распределите уголь. Оставьте около 15 см (6 дюймов) пространства у задней стенки без древесного угля.

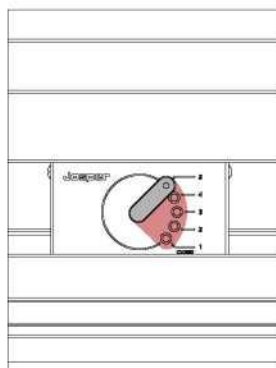
6.4 ГОТОВНОСТЬ К РАБОТЕ



Поместите решетку для гриля или решетки для гриля, так как мы можем использовать две одновременно, внутрь печи, задвинув их внутрь с помощью направляющих.



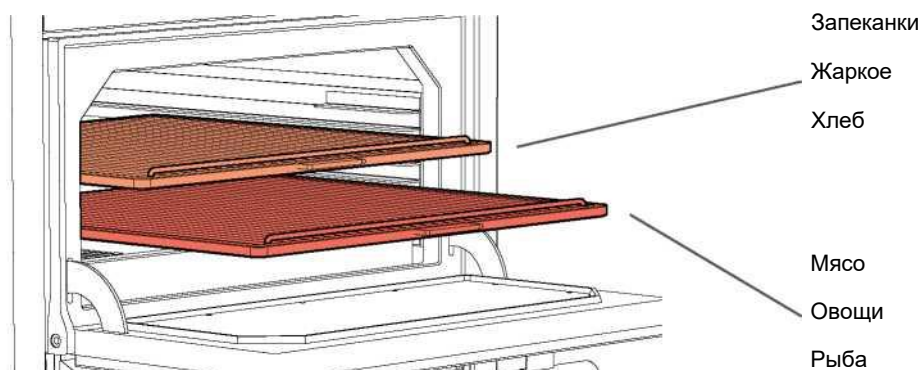
При использовании печи верхнее вентиляционное отверстие должно быть открыто. Установите регулятор в положение 3 или 4. А нижний вентиляционный люк должен быть всегда закрыт.



Если из печи выходит много дыма (например, при приготовлении большого количества пищи), то верхнее вентиляционное отверстие нужно открыть до того уровня, когда дым исчезнет.

6.4 ГОТОВНОСТЬ К РАБОТЕ

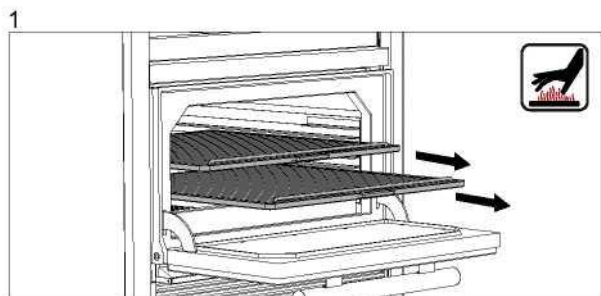
Высота размещения решетки-гриль зависит от типа пищи, которую мы собираемся приготовить. Правильное место размещения решетки:



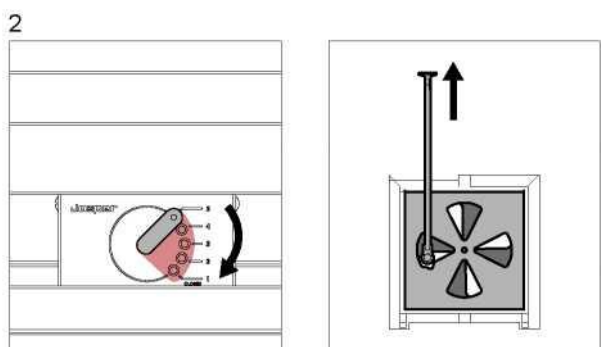
ТЕМПЕРАТУРА (°C)	ФУНКЦИЯ	СПОСОБ ПРИГОТОВЛЕНИЯ	РЕЗУЛЬТАТ
1112 °F 600 °C	Розжиг, фаза горения	Опаливание/жарка	Аромат
662 °F 350 °C	Высокая температура	Соте Стир-фрай Полоски гриля на пище	Сочность
482 °F / 617 °F 250 °C / 325 °C	Сервис	Классический гриль Запекание Тушеное мясо Золотистая корочка	Вкус
275 °F 135 °C	Длительное приготовление	Жесткие куски	Текстура

Если вы временно с помощью регулятора закроете верхнее вентиляционное отверстие, когда печь работает при рабочей температуре, пища будет иметь более сильный запах дыма.

6.5 ДОЗАГРУЗКА УГЛЯ



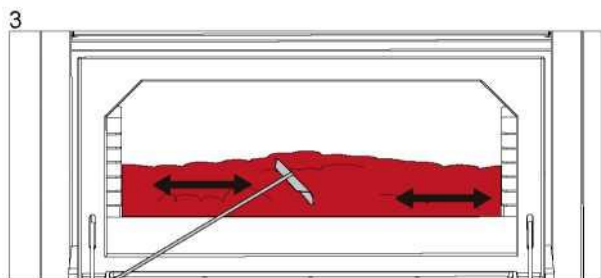
Откройте дверь и удалите решетки-гриль.



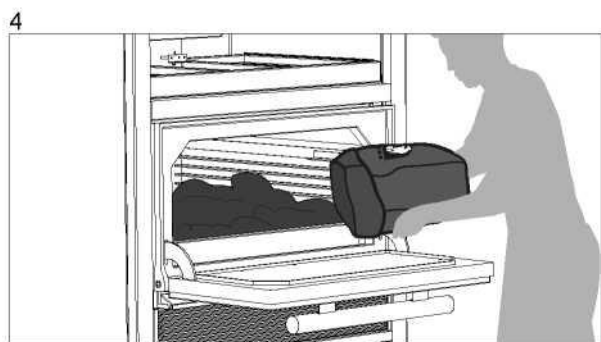
Откройте верхнее и нижнее вентиляционные отверстия.



В модели НЖА-20 нижний воздухозаборник приводится в действие открыванием зольного ящика.



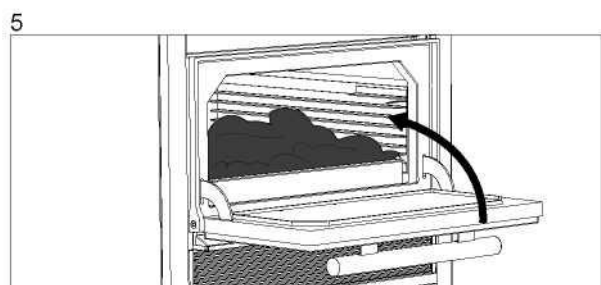
Перемешайте уголь в печи с помощью кочерги, чтобы оживить его.



Добавьте необходимое количество древесного угля, чтобы его хватило для приготовления. Это зависит от количества использованного ранее древесного угля.

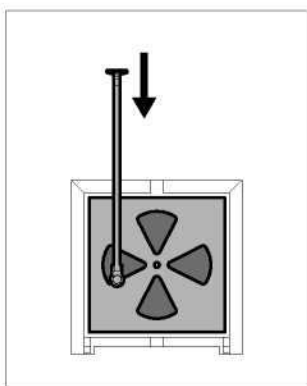
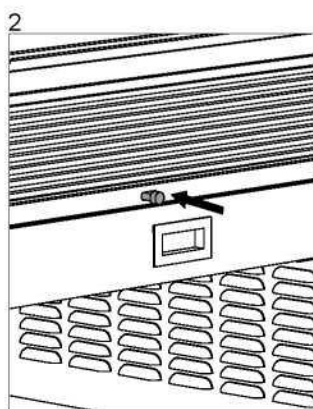
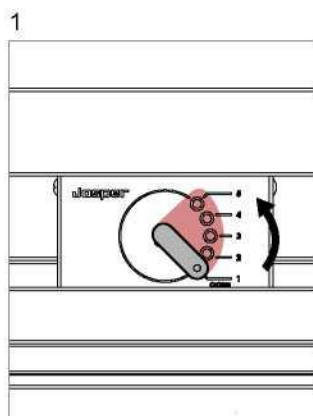


ОСТОРОЖНО! Если упаковка древесного угля легковоспламеняющаяся, остерегайтесь горячего угля в печи.



Закройте дверцу и выполните шаги 6.2 и 6.3, чтобы подготовить печь к работе.

6.6 ПОСЛЕ ПРИГОТОВЛЕНИЯ



В конце рабочего дня закройте верхнее вентиляционное отверстие печи и убедитесь, что нижнее вентиляционное отверстие по-прежнему закрыто.



Не тушите уголь в печи водой или другими жидкостями. Древесный уголь затухнет сам по себе.



Если в печи остался древесный уголь, его можно использовать при следующем обслуживании.



7. ОЧИСТКА И ТЕХНИЧЕСКОЕ ОБСЛУЖИВАНИЕ



7.1 ПРЕДУПРЕЖДЕНИЯ



Выполняйте операции, когда печь холодная, чтобы избежать ожогов.



НЕ используйте химические средства для очистки печи.



НЕ высыпайте пепел в легковоспламеняющиеся или термдеформируемые емкости, изготовленные из таких материалов, как пластик, резина, дерево или тому подобное.

Символы очистки:



Очистите с помощью щетки и средства для удаления жира.



Очистите с помощью влажной ткани и средства для удаления жира.



Очистите с помощью металлической щетки.



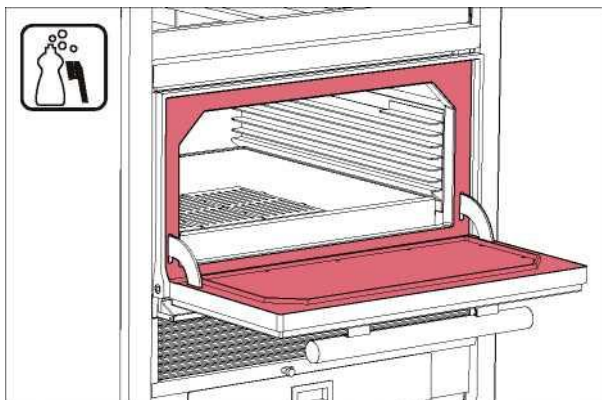
Не используйте воду и не помещайте в посудомоечную машину.



Поместите в посудомоечную машину.

7.2 ЕЖЕДНЕВНАЯ ОЧИСТКА

ВНУТРЕННЯЯ СТОРОНА ДВЕРИ И РАМА ДВЕРИ

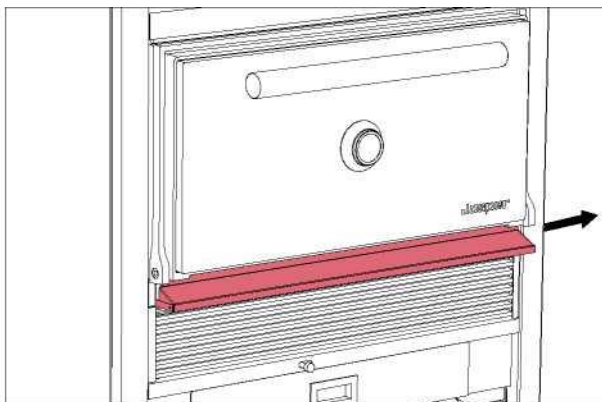


Хорошо очистите дверную раму, особенно там, где жир от приготовления пищи накапливается больше.

Это нужно делать в начале каждой смены.

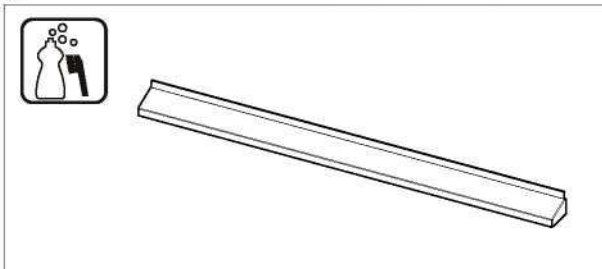
ЛОТОК ДЛЯ ЖИРА

1



Сдвиньте в сторону, чтобы удалить.

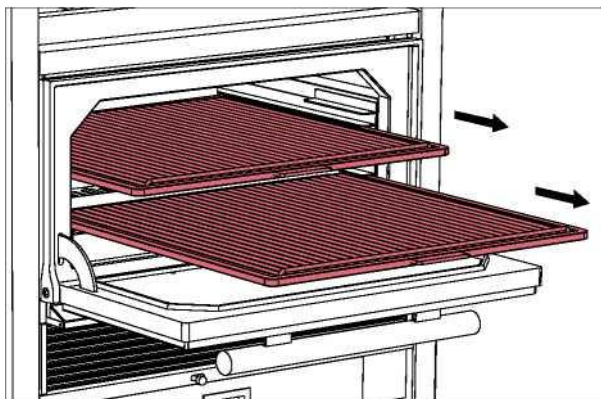
2



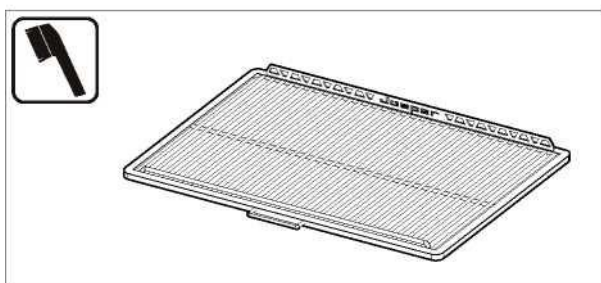
Снимите накладку лотка для жира, чтобы лучше очистить его.

7.2 ЕЖЕДНЕВНАЯ ОЧИСТКА

РЕШЕТКИ-ГРИЛЬ



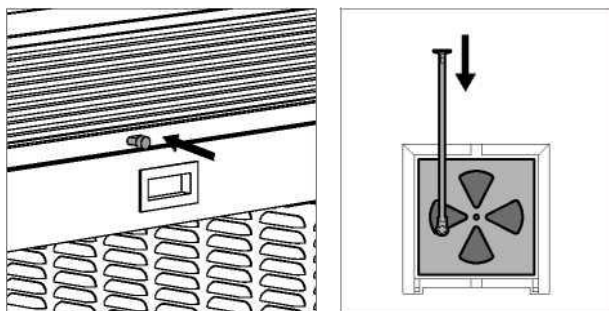
Осторожно выньте решетки из печи и очистите их металлической щеткой. Это необходимо сделать перед приготовлением пищи, чтобы очистить жир, накопившийся от предыдущего использования.



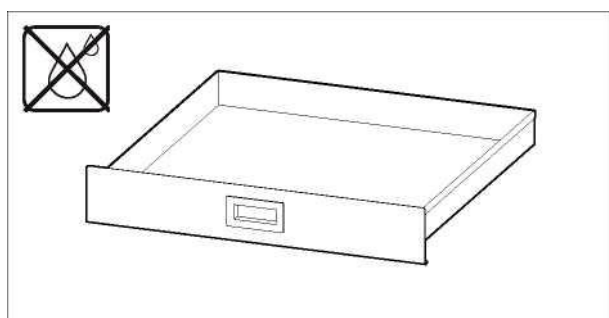
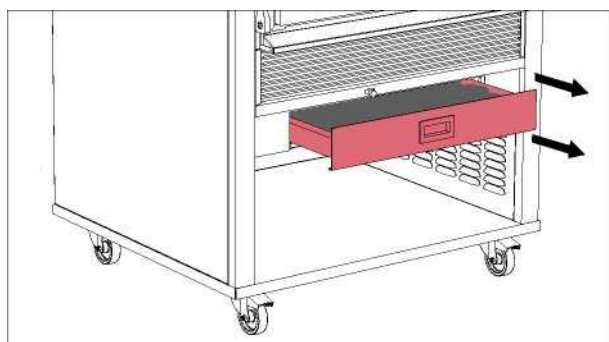
7.2 ЕЖЕДНЕВНАЯ ОЧИСТКА

ЯЩИК ДЛЯ ЗОЛЫ

1



2

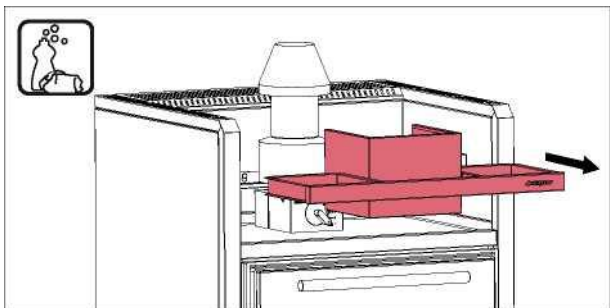


Удаление золы- Золу следует поместить в металлическую емкость с плотно закрывающейся крышкой. Закрытый контейнер с золой следует поместить на негорючий пол или на землю, подальше от всех горючих материалов, до окончательного удаления. Когда зола утилизируется путем закапывания в почву или путем локального рассеивания, ее следует хранить в закрытом контейнере до тех пор, пока вся зола полностью не остынет.

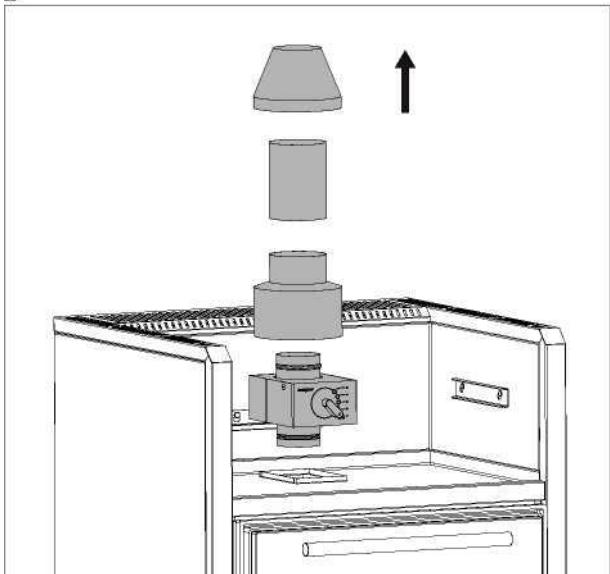
7.2 ЕЖЕДНЕВНАЯ ОЧИСТКА

ПОДСТАВКА ДЛЯ ГАСТРОЕМКОСТЕЙ

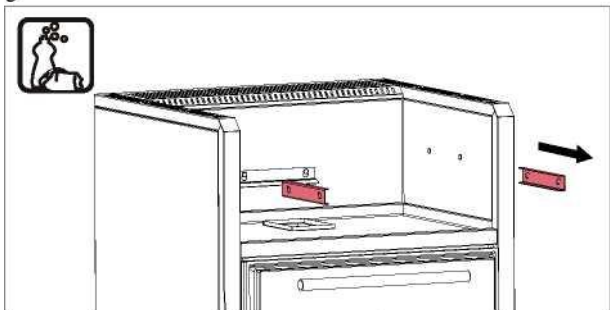
1



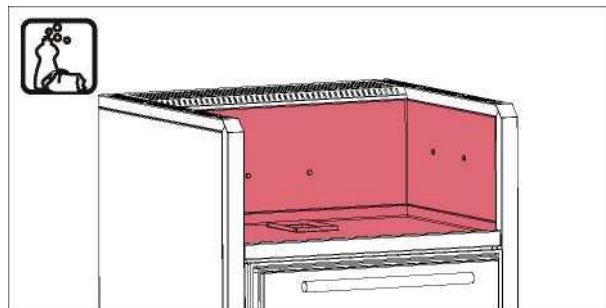
2



3



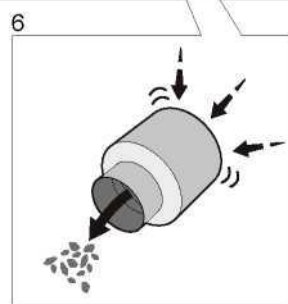
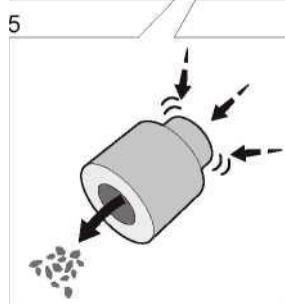
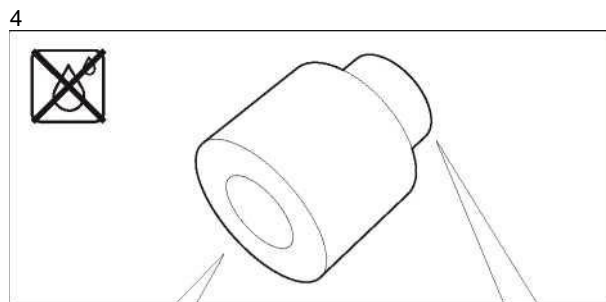
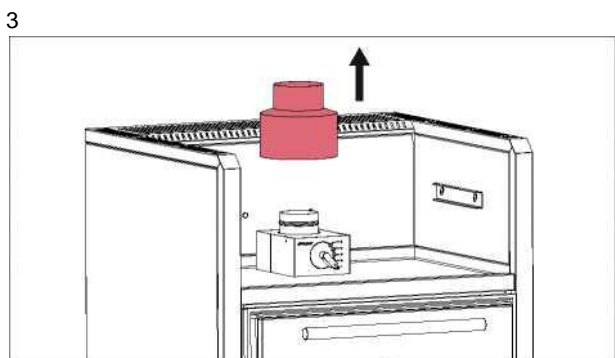
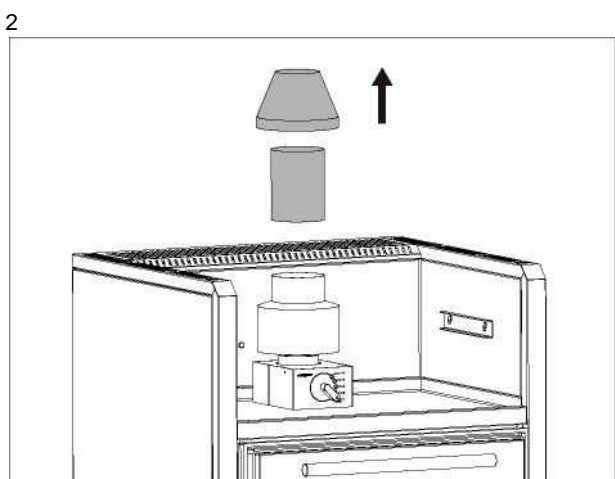
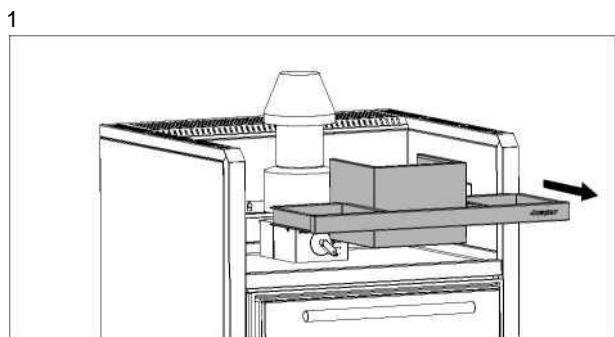
4



Снимите огнезащитный колпак, перегородку, дымоход и две направляющие для полки. Очистите полку для гастоёмкостей с помощью влажной тряпки и мыла.

7.3 ЕЖЕНЕДЕЛЬНАЯ ОЧИСТКА

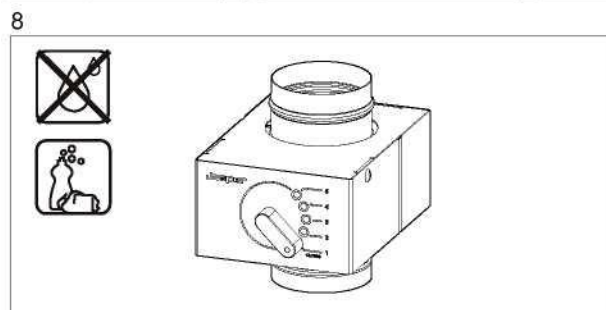
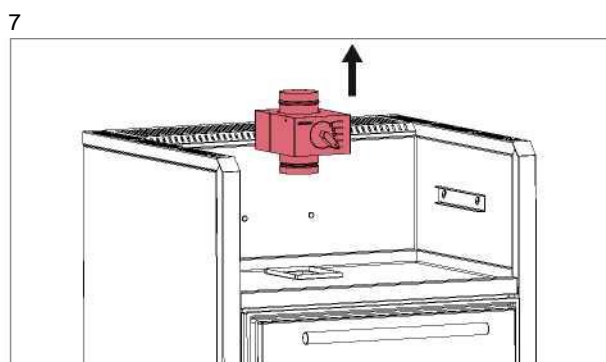
ОГНЕЗАЩИТНАЯ ПЕРЕГОРОДКА И РЕГУЛЯТОР ДЫМОТВОДА



Опорожните огнеупорную трубу, встряхнув и ударив по ней деревянной лопаточкой. Это позволит избежать уплотнения сажи и засорения дымохода.

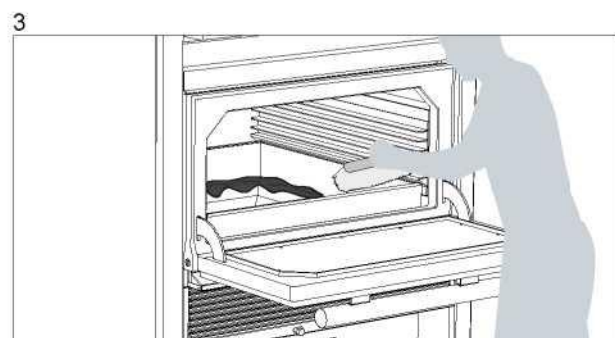
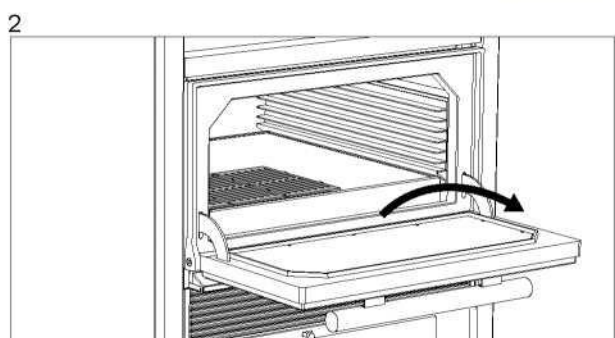
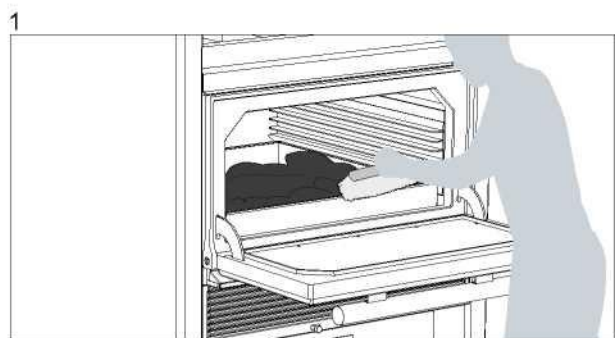


Не используйте воду или другие жидкости для очистки внутренней части огнезащитной перегородки.

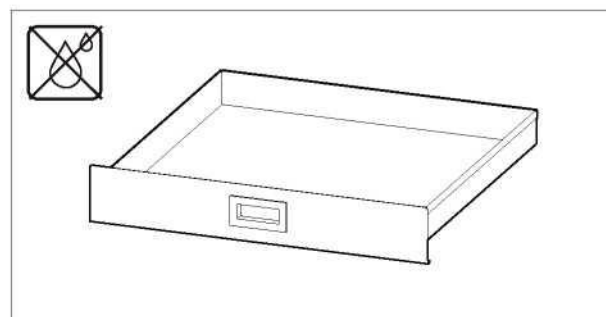
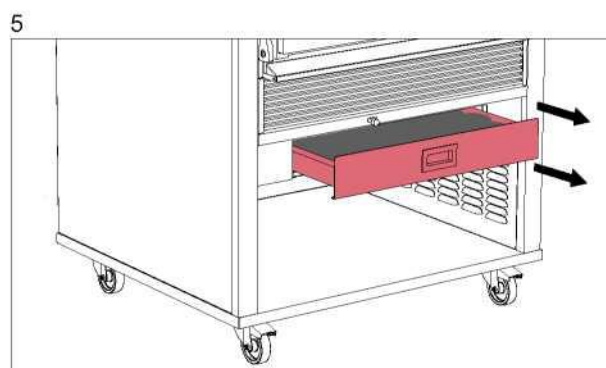
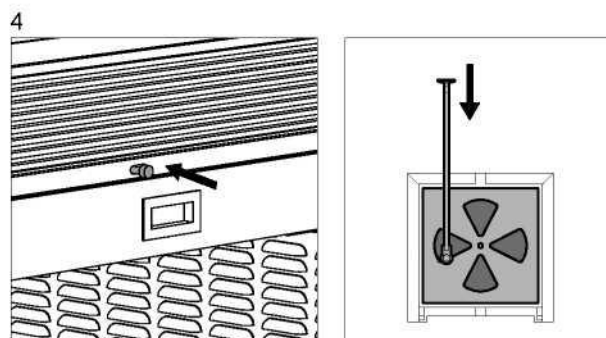


7.3 ЕЖЕНЕДЕЛЬНАЯ ОЧИСТКА

ВНУТРЕННЯЯ ЧАСТЬ ПЕЧИ



2-3 РАЗА В НЕДЕЛЮ

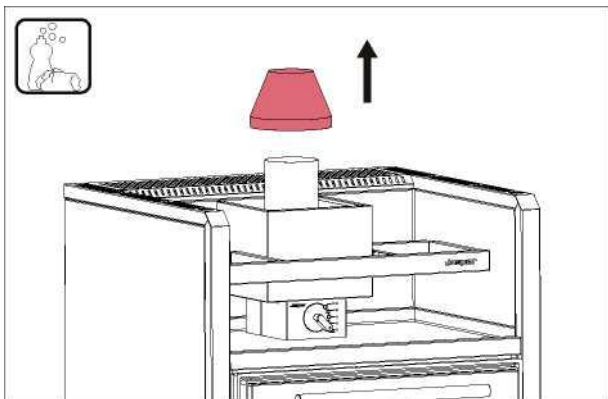


Удаление золы- Золу следует поместить в металлическую емкость с плотно закрывающейся крышкой. Закрытый контейнер с золой следует поместить на негорючий пол или на землю, подальше от всех горючих материалов, до окончательного удаления. Когда зола утилизируется путем закапывания в почву или путем локального рассеивания, ее следует хранить в закрытом контейнере до тех пор, пока вся зола полностью не остынет.

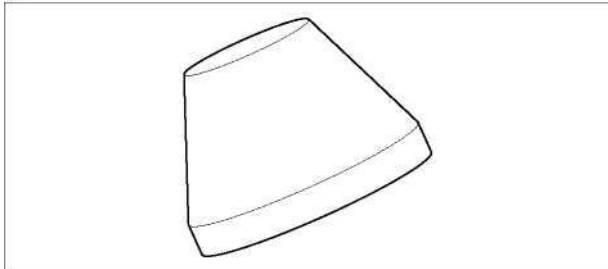
7.3 ЕЖЕНЕДЕЛЬНАЯ ОЧИСТКА

ОГНЕЗАЩИТНЫЙ КОЛПАК

1



2

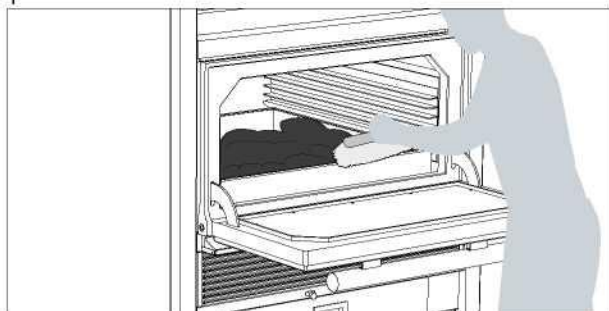


Снимите огнезащитный колпак и очистите его с помощью влажной тряпки и средства, удаляющего жир.

7.4 ОЧИСТКА РАЗ В ДВЕ НЕДЕЛИ

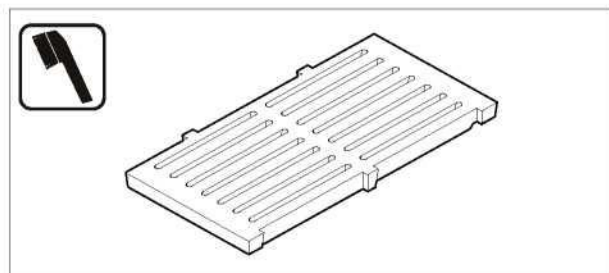
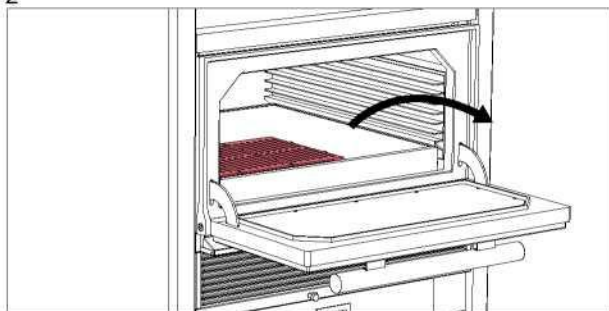
КОЛОСНИКОВАЯ РЕШЕТКА

1

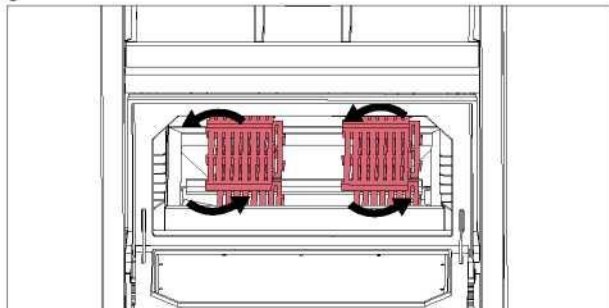


Удалите холодную золу с помощью щетки, чтобы столкнуть ее вниз, и отправьте в ящик для золы.

2

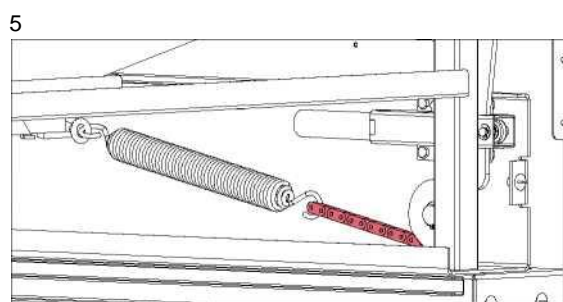
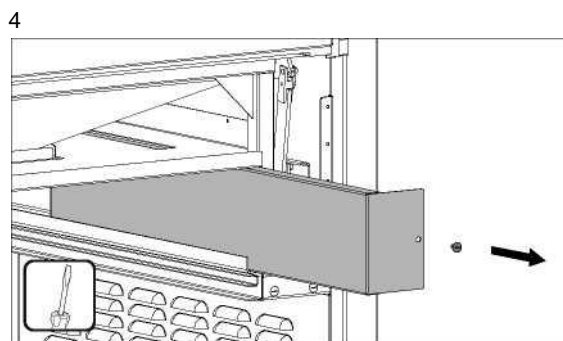
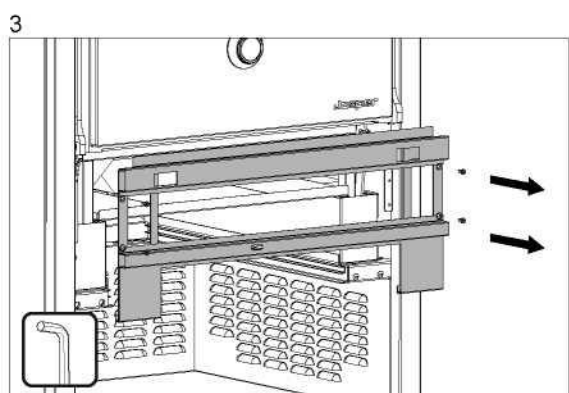
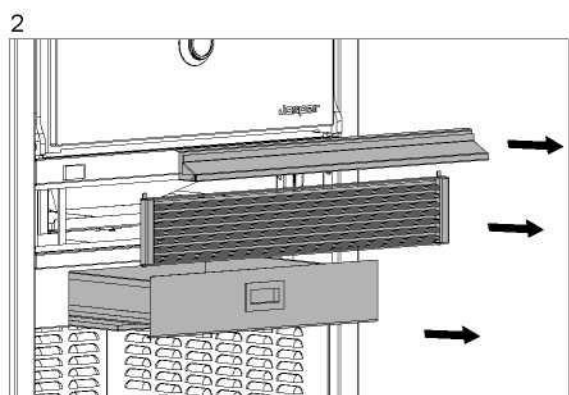
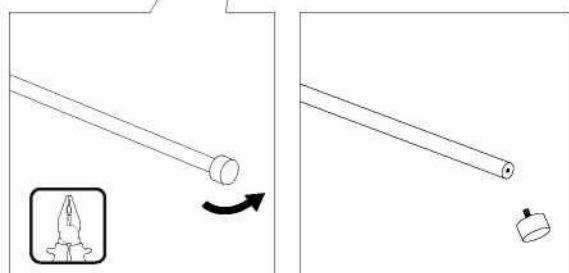
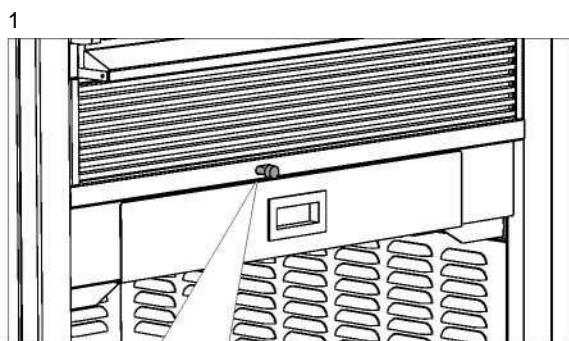


3



Меняйте положение решеток каждый раз, когда вы их чистите, ставя те, что посередине, по бокам, а те, что по бокам, посередине. Это поможет продлить срок службы решеток.

СМАЗКА ДЕТАЛЕЙ



Смазывайте детали специальной термостойкой смазкой.



8. ИНСТРУКЦИИ ПО ТЕХНИЧЕСКОМУ ОБСЛУЖИВАНИЮ



8.1 ПРЕДУПРЕЖДЕНИЯ



ВНИМАНИЕ! Убедитесь, что печь остыла.



При использовании печи используйте элементы и методы, рекомендованные и объясненные в этом руководстве Jospet.



ПРЕДУПРЕЖДЕНИЕ! ЗАПРЕЩАЕТСЯ размещать горючие материалы на расстоянии менее 30 см (11,81 дюйма) от боковых сторон или верхней части печи.



При запросе резервных копий, аксессуаров или деталей в Jospet обращайтесь внимание на коды деталей и названия. И обязательно назовите правильное название детали и код.



Запрещается вносить какие-либо изменения в устройство, если они не были одобрены Jospet ранее.



Не используйте детали или части другого оборудования или других производителей.



Jospet не несет ответственности за ущерб, причиненный людям, деталям или установкам в результате неправильного использования или обслуживания печи.

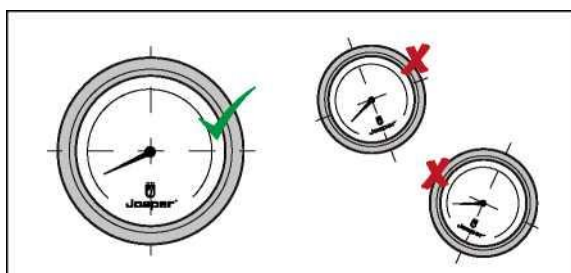
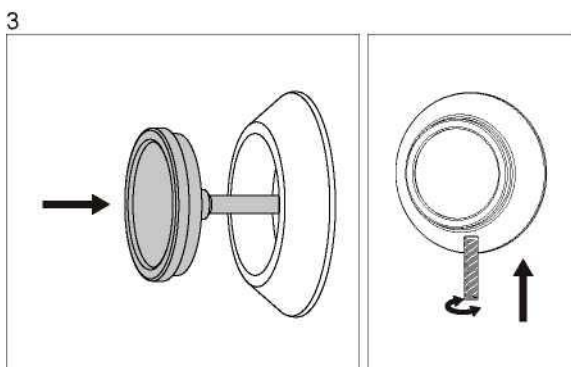
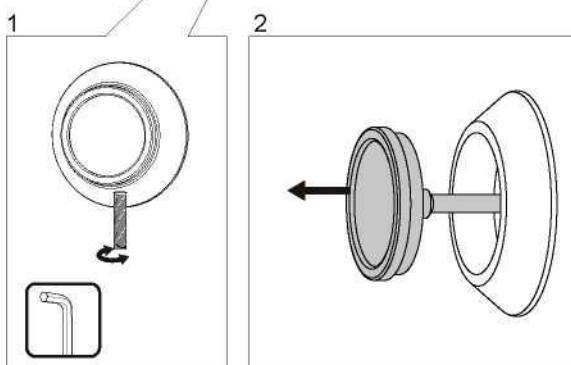
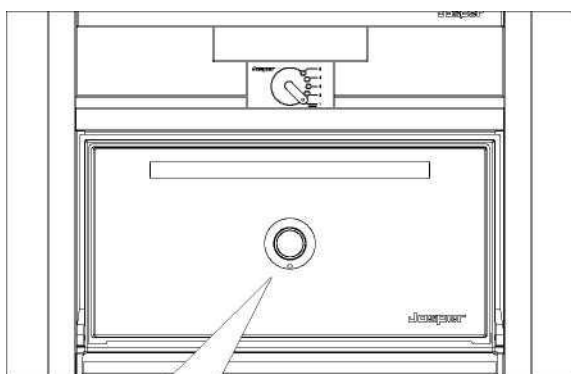
8.2 ЗАМЕНА ТЕРМОМЕТРА



X1
M4x15L DIN913



X1
Код 0434



ВНИМАНИЕ! Убедитесь, что печь остыла.

Выкрутите болт шестигранным ключом, повернув его против часовой стрелки, и снимите термометр.

Поставьте новый термометр на место и убедитесь, что он установлен ровно. Закрутите болт на место с помощью шестигранного ключа.

8.3 ЗАМЕНА РУКОЯТКИ ДВЕРИ

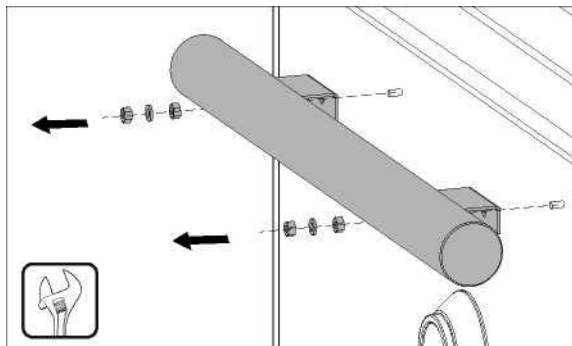


X4
M5 DIN934



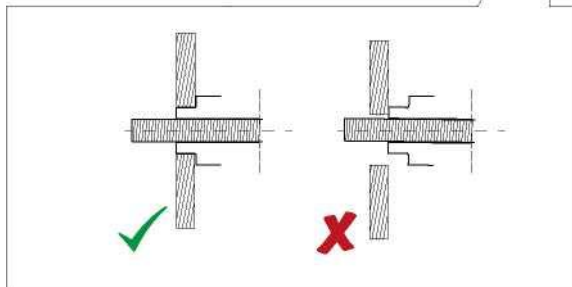
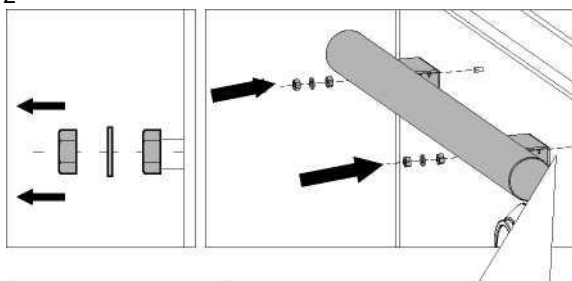
X1
Код 0516/4 - 0517/4

1



Открутите четыре гайки и снимите шайбы с дверцы печи.

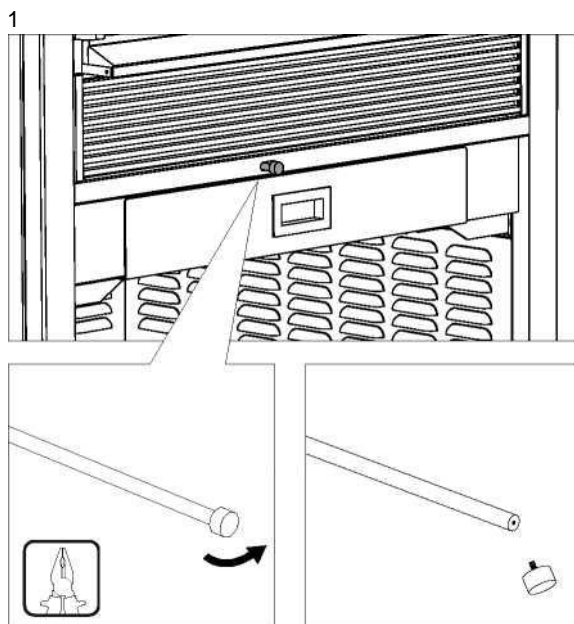
2



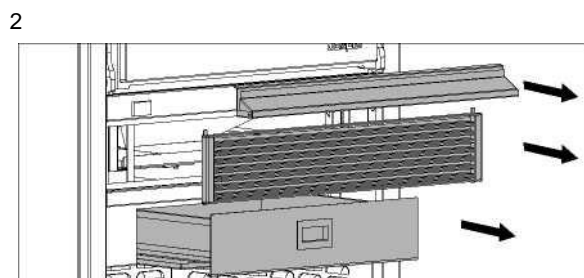
Убедитесь, что болт и отверстие на дверце панели расположены по центру.
НЕ заворачивайте гайки, если болт плохо отцентрирован, это может привести к поломке дверной панели.

8.4 ЗАМЕНА ЦЕПИ 10 7/8 УНЦИЙ (275 ММ), ПРУЖИНЫ И КУЛАЧКА

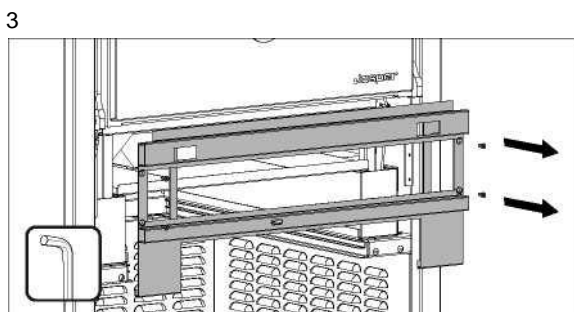
НJA-25 Код 250035
НJA-45/50 Код 250036



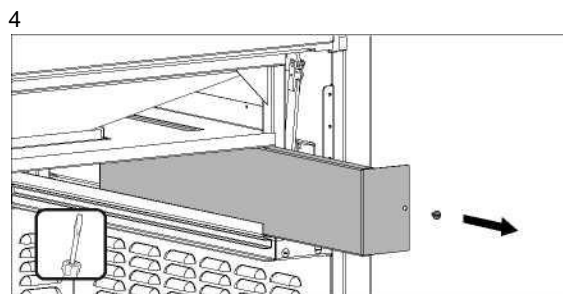
Снимите ручку нижнего вентиляционного отверстия с помощью плоскогубцев.



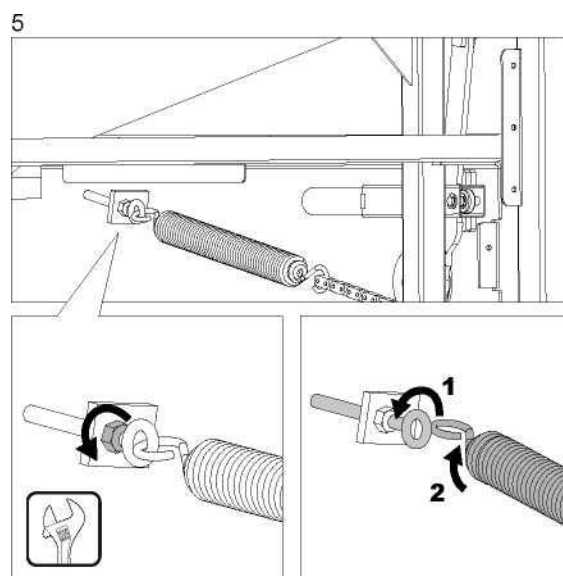
Снимите накладку лотка для жира, потянув ее с правой стороны, и снимите ящик для золы, лоток и вентиляционную решетку.



Открутите болты с помощью шестигранного ключа и снимите переднюю панель.



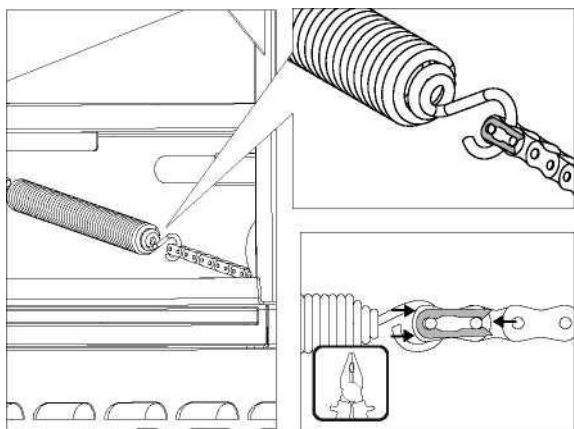
Открутите болт и извлеките панель.



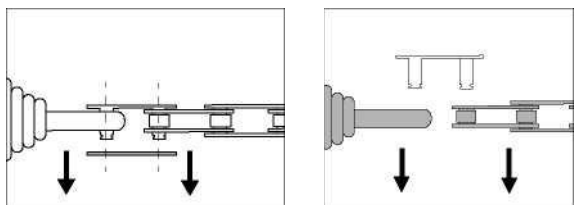
Ослабьте гайку на рым-болте. Затем поворачивайте рым-болт вручную до тех пор, пока не станет возможным извлечение пружины.

8.4 ЗАМЕНА ЦЕПИ 10 7/8 УНЦИЙ (275 ММ), ПРУЖИНЫ И КУЛАЧКА

6

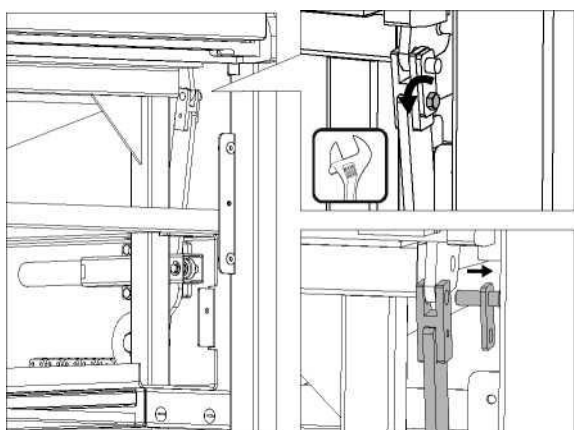


Отцепите пружину от цепи. Сначала снимите защелку фиксатора цепи, для этого поместите концы плоскогубцев туда, как указывают стрелки на изображении.



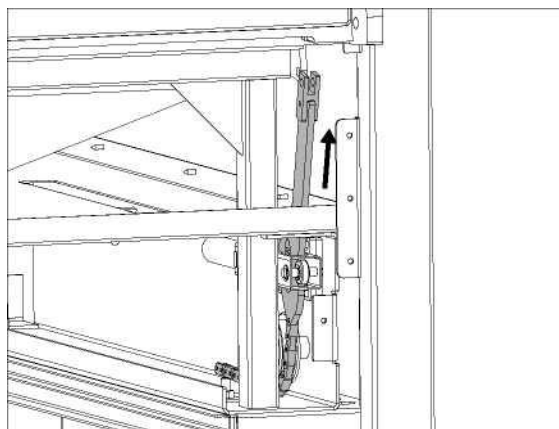
Извлеките связующее звено, а затем снимите пружину и цепь.

7



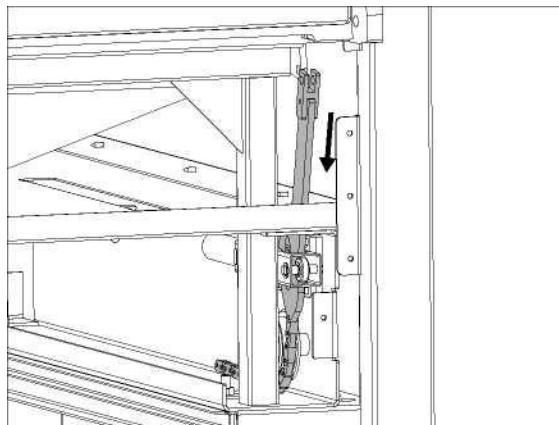
Чтобы снять кулачок, сначала открутите крепежный болт, а затем снимите штифт.

8



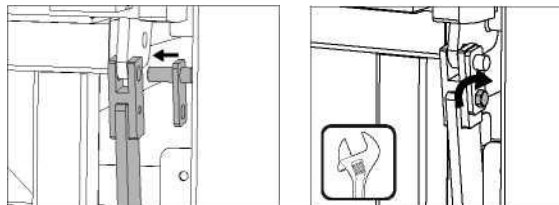
Извлеките кулачок и цепь, прикрепленную к нему верхней частью демпфирующей системы.

9



Установите новый комплект. Пропустите цепь и кулачок через систему демпфирования.

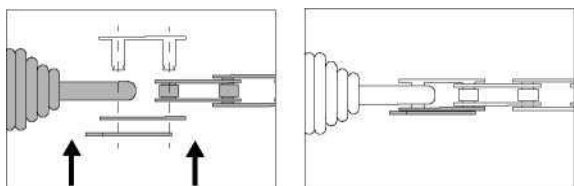
10



Прикрепите кулачок к дверному рычагу.

8.4 ЗАМЕНА ЦЕПИ 10 7/8 УНЦИЙ (275 ММ), ПРУЖИНЫ И КУЛАЧКА

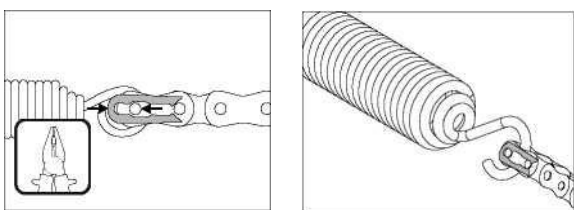
11



Проденьте цепь и пружину через оси связующего звена, затем поместите пластину звена и фиксирующий зажим.

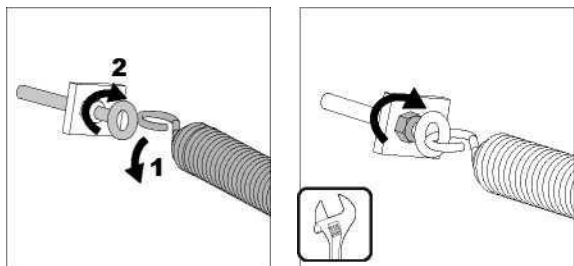
Наконец, убедитесь, что система работает правильно, и установите на место компоненты печи, которые нам пришлось извлечь, чтобы добраться до демпфирующей системы.

12



Чтобы зафиксировать зажим, поместите концы плоскогубцев в места, где указаны стрелки на изображении, и нажмите.

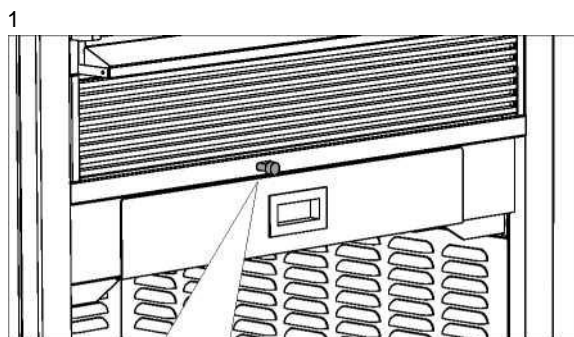
13



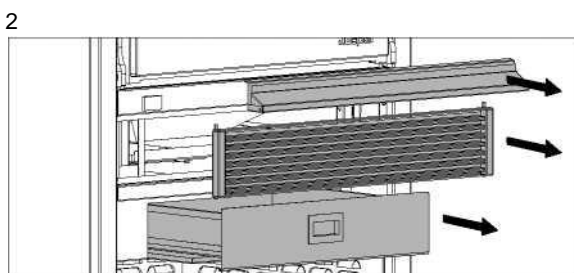
Вставьте другой край пружины в рым-болт и затягивайте его вручную до тех пор, пока дверь не получит требуемое демпфирование. Затем затяните гайку рым-болта.

8.5 ЗАМЕНА ЦЕПИ 19 3/4 ДЮЙМА (500 ММ) И ПРУЖИНЫ

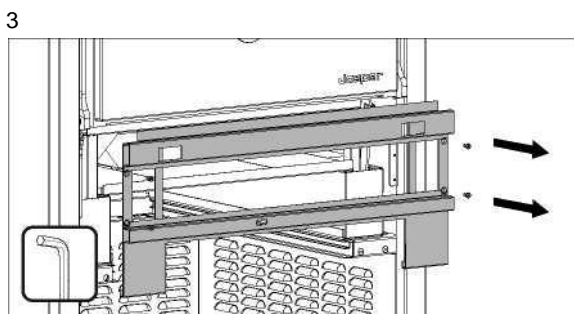
HJA-20 Код 250037
HJA-45/50 Код 250038



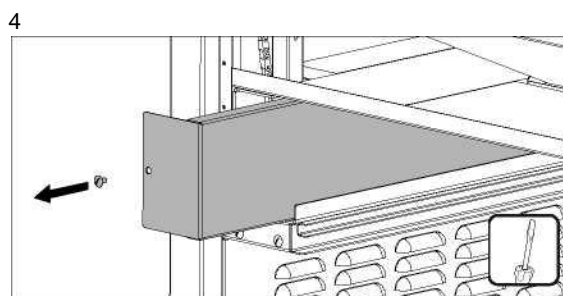
Снимите ручку нижнего вентиляционного отверстия с помощью плоскогубцев.



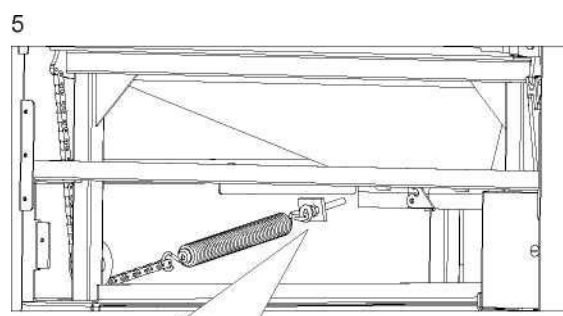
Снимите накладку лотка для жира, потянув ее с правой стороны, и снимите ящик для золы, лоток и вентиляционную решетку.



Открутите болты с помощью шестигранного ключа и снимите переднюю панель.

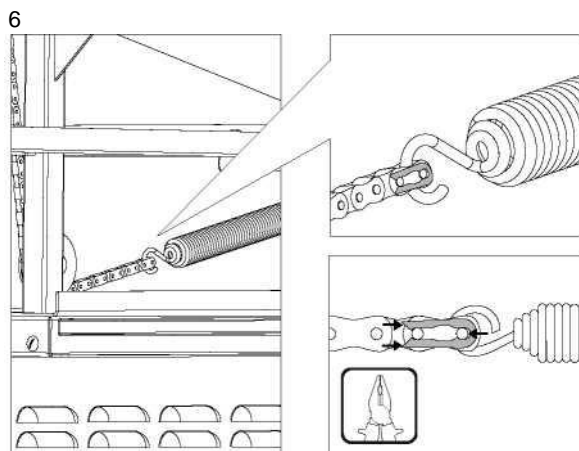


Открутите болт и извлеките панель и изоляцию.

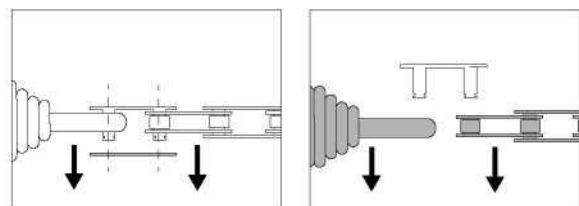


Ослабьте гайку на рым-болте. Затем поворачивайте рым-болт вручную до тех пор, пока не станет возможным извлечение пружины.

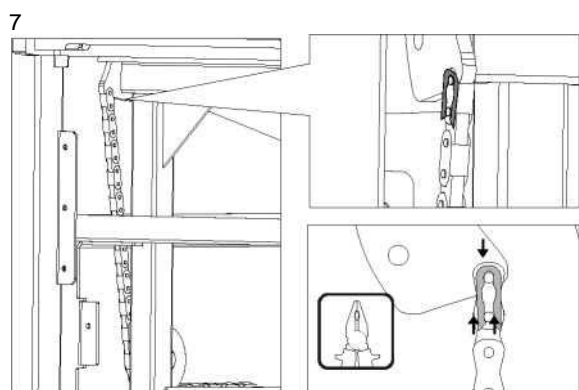
8.5 ЗАМЕНА ЦЕПИ 19 3/4 ДЮЙМА (500 ММ) И ПРУЖИНЫ



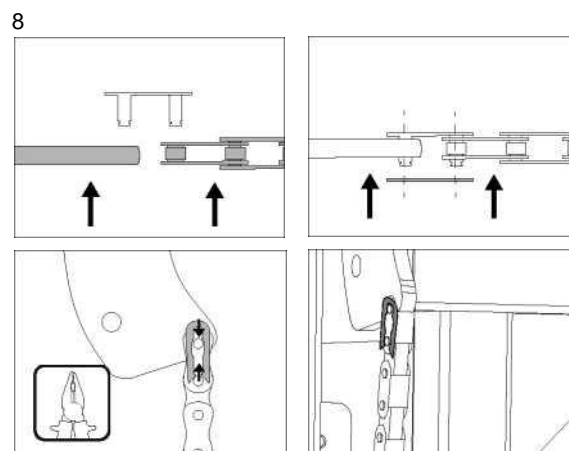
Отцепите пружину от цепи. Сначала снимите защелку фиксатора цепи, для этого поместите концы плоскогубцев туда, как указывают стрелки на изображении.



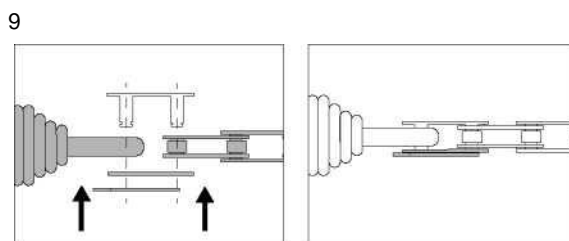
Извлеките связующее звено, а затем снимите пружину и цепь.



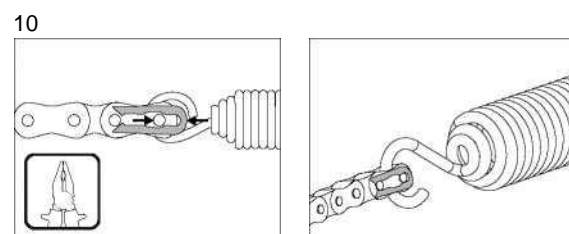
Другой конец цепи также фиксируется связующим звеном к дверному рычагу. Чтобы снять зажим, поместите концы плоскогубцев туда, куда указывают стрелки на изображении.



Поместите новую цепь. Сначала соедините цепь с дверным рычагом с помощью связующего звена и крепежного зажима.



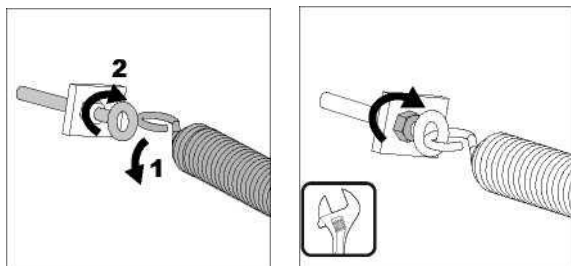
Вставьте цепь и пружину через оси связующего звена, затем поместите пластину звена и фиксирующий зажим.



Чтобы зафиксировать зажим, поместите концы плоскогубцев в места, где указаны стрелки на изображении, и нажмите.

8.5 ЗАМЕНА ЦЕПИ 19 3/4 ДЮЙМА (500 ММ) И ПРУЖИНЫ

11



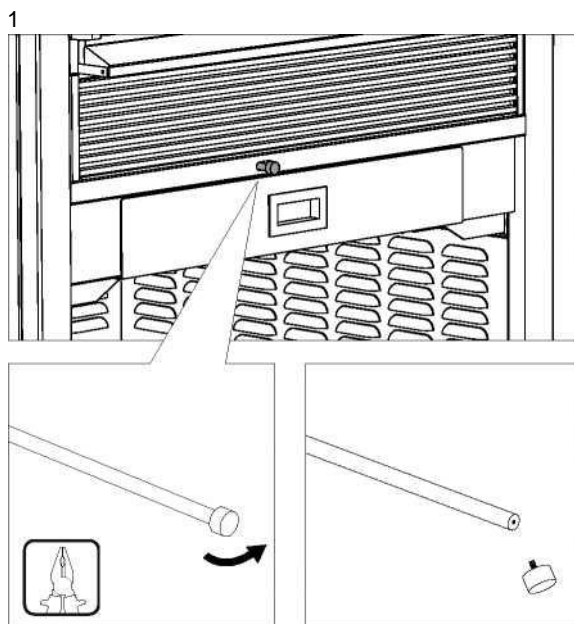
Вставьте другой край пружины в рым-болт и затягивайте его вручную до тех пор, пока дверь не получит требуемое демпфирование. Затем затяните гайку рым-болта.

Наконец, убедитесь, что система работает правильно, и установите на место компоненты печи, которые нам пришлось извлечь, чтобы добраться до демпфирующей системы.

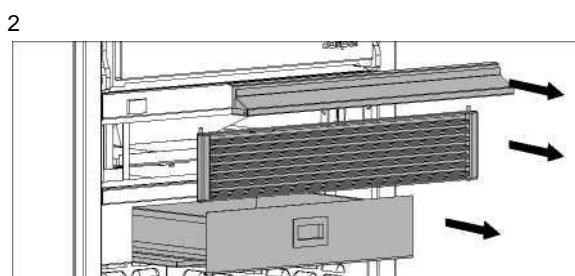
8.6 ЗАМЕНА ДЕМПФИРУЮЩЕЙ СИСТЕМЫ

HJA-25 Код 250040
HJA-45/50 Код 250041

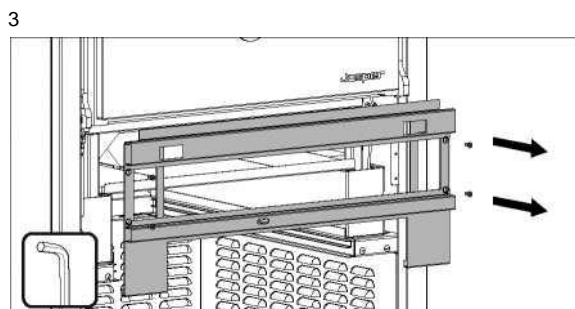
Код 250039



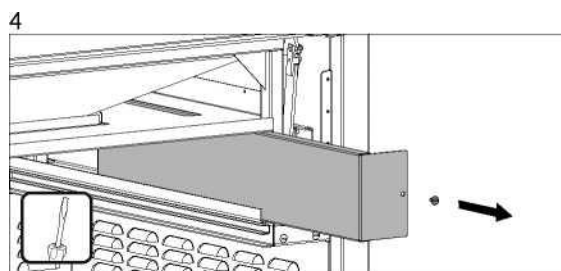
1
Снимите ручку нижнего вентиляционного отверстия с помощью плоскогубцев.



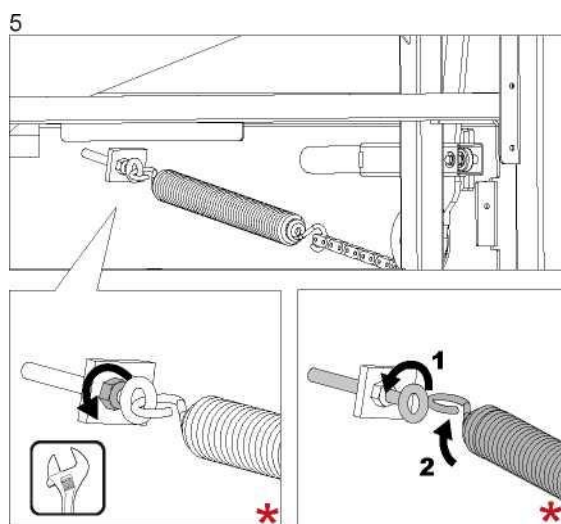
2
Снимите накладку лотка для жира, потянув ее с правой стороны, и снимите ящик для золы, лоток и вентиляционную решетку.



3
Открутите болты с помощью шестигранного ключа и снимите переднюю панель.



4
Открутите болт и извлеките панель и изоляцию.

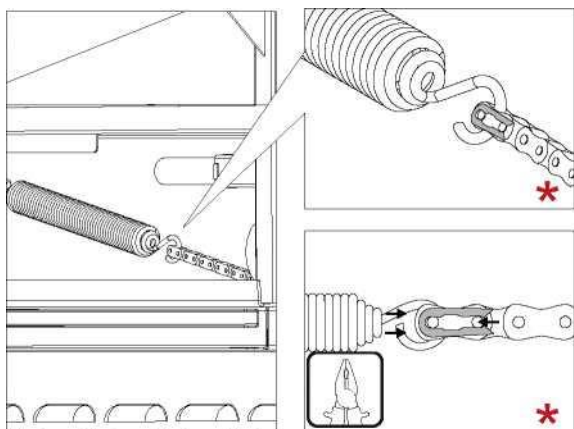


5
Ослабьте гайку на рым-болте. Затем поворачивайте рым-болт вручную до тех пор, пока не станет возможным извлечение пружины.

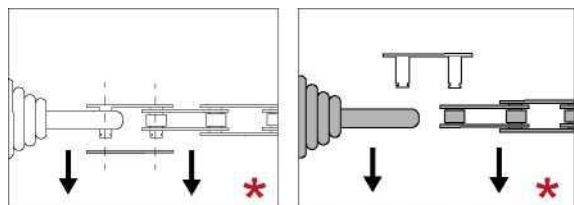
* Эти шаги не нужны, если вы хотите заменить только амортизатор.

8.6 ЗАМЕНА ДЕМПФИРУЮЩЕЙ СИСТЕМЫ

6

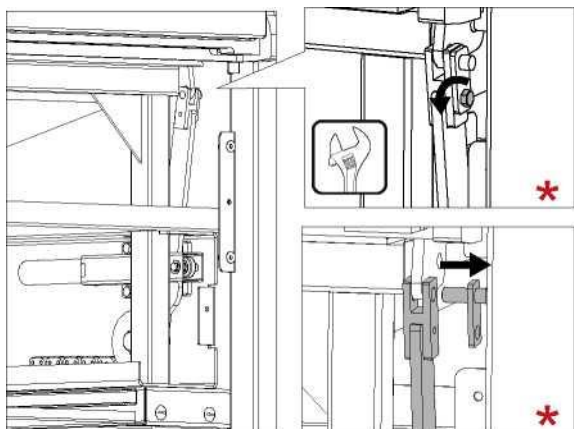


Отцепите пружину от цепи. Сначала снимите защелку фиксатора цепи, для этого поместите концы плоскогубцев туда, как указывают стрелки на изображении.



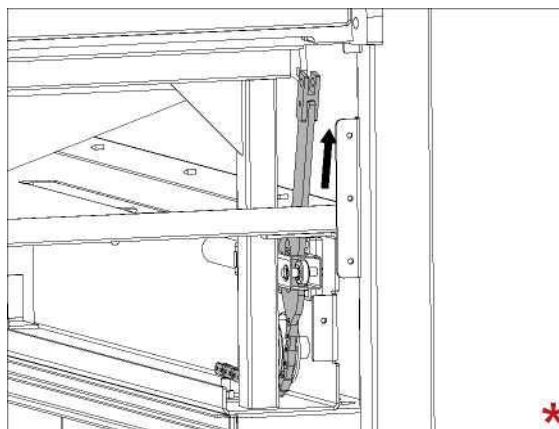
Извлеките связующее звено, а затем снимите пружину и цепь.

7



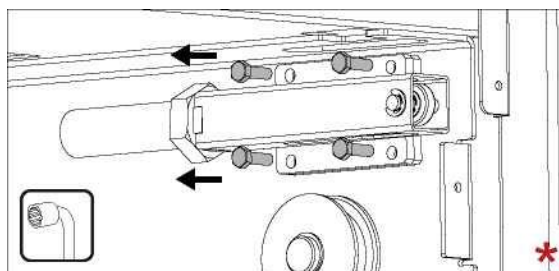
Чтобы снять кулачок, сначала открутите крепежный болт, а затем снимите штифт.

8



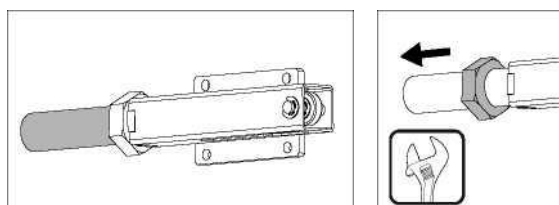
Извлеките кулачок и цепь, прикрепленную к нему верхней частью демпфирующей системы.

9



Отвинтите пластину, фиксирующую направляющую системы демпфирования к конструкции печи, с помощью торцевого гаечного ключа.

10

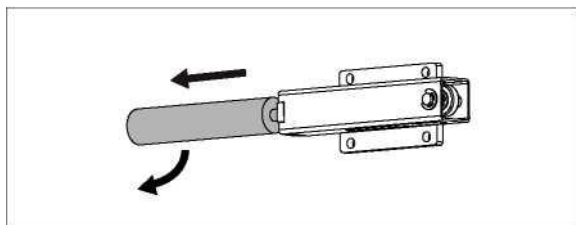


Чтобы снять амортизатор, прежде всего ослабьте гайку и снимите ее.

* Эти шаги не нужны, если вы хотите заменить только амортизатор.

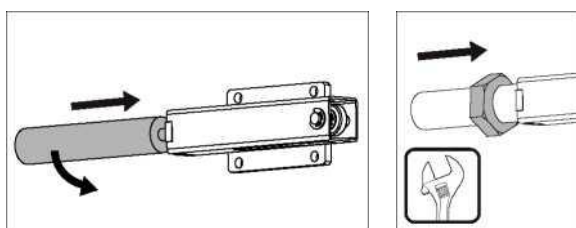
8.6 ЗАМЕНА ДЕМПФИРУЮЩЕЙ СИСТЕМЫ

11



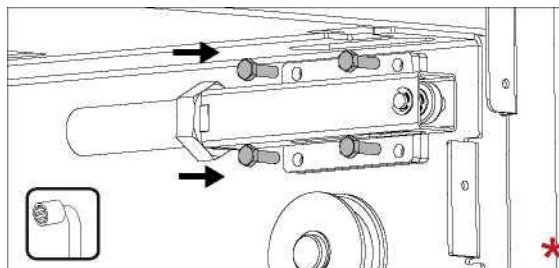
Осторожно снимите старый амортизатор.

12



Вставьте новый амортизатор. Ослабьте или затяните амортизатор в соответствии с вашими потребностями. Установите гайку, оставьте ее свободной, чтобы иметь возможность регулировать усилие поршня после сборки узла. Затем снова закрутите гайку. Если необходимо также заменить опору с направляющей демпфирующей системы, сделайте это на этом шаге.

13



Установите на место новую систему демпфирования.

Наконец, убедитесь, что система работает правильно, затяните стопорную гайку поршня и замените компоненты печи, которые нам пришлось извлечь, чтобы добраться до демпфирующей системы.

8.7 ЗАМЕНА КРЫШКИ ДВЕРИ

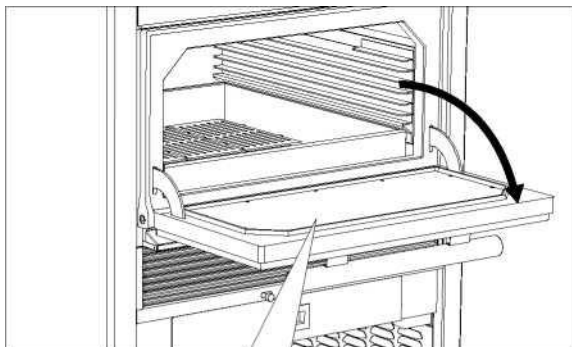


X1
M6XL20 DIN965

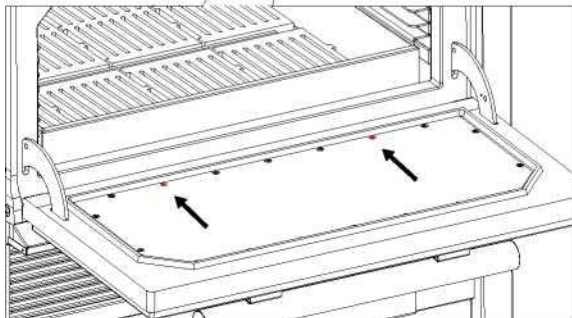


X1
См. стр. 54

1

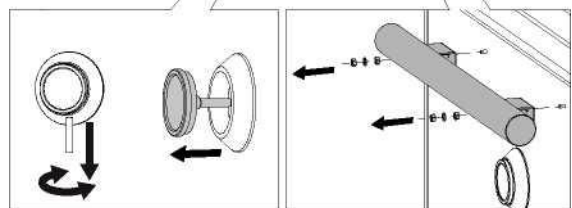
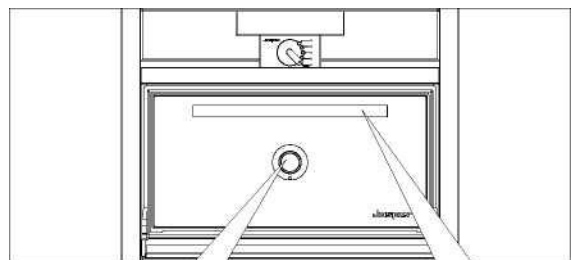


2



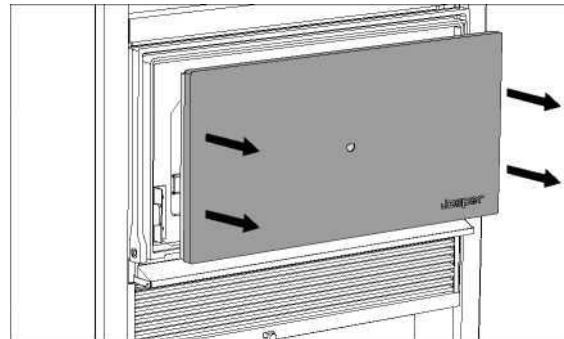
Откручиваем два отмеченных винта.

3



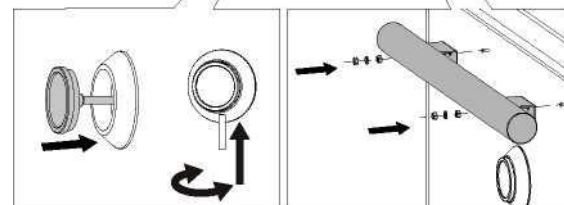
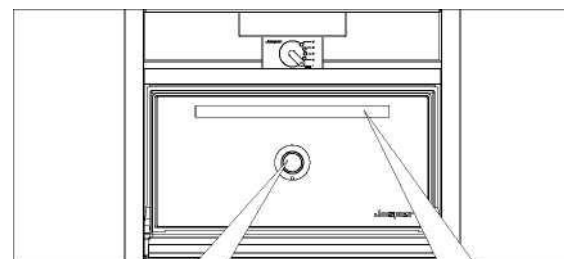
Для получения более подробной информации о шагах 3 и 5 перейдите к главам 8.1 и 8.2.

4



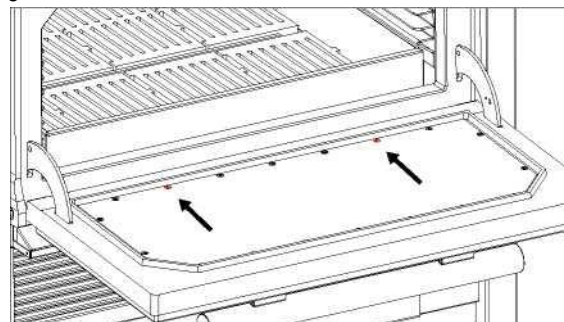
Удалите старую дверь и изоляционный материал и замените их новыми.

5



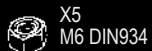
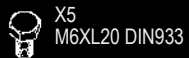
Установите новую крышку, а затем ручку и термометр.

6

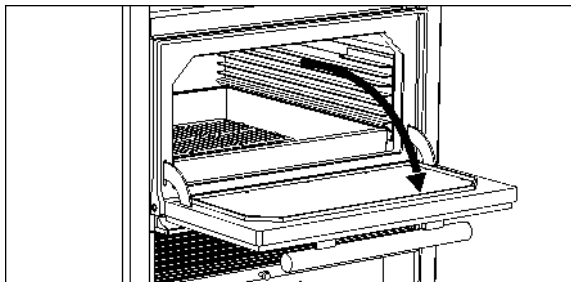


Снова закрутите два ранее снятых винта.

8.8 ЗАМЕНА ЗОЛЬНОГО ШЛЮЗА

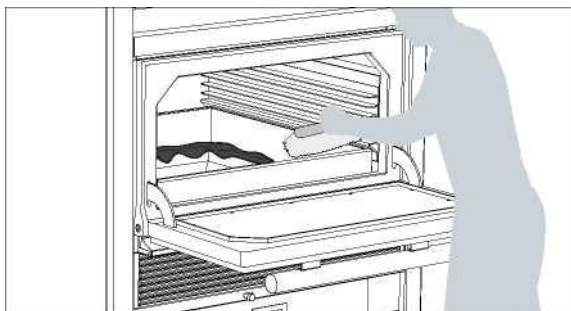


i



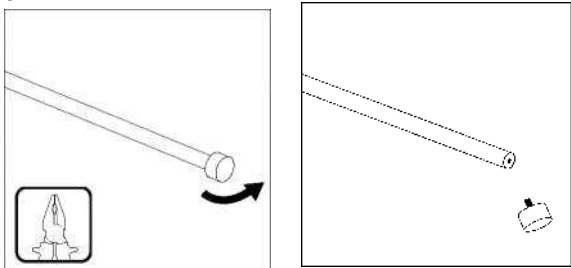
Снимите решетки-гриль и колосниковую решетку.

2



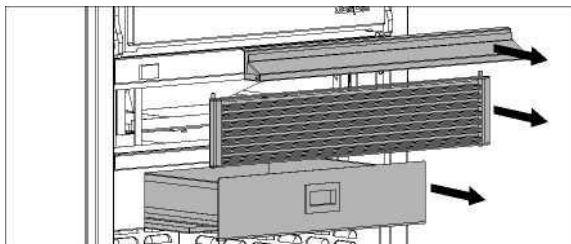
Тщательно очистите внутреннюю часть печи от золы.

3



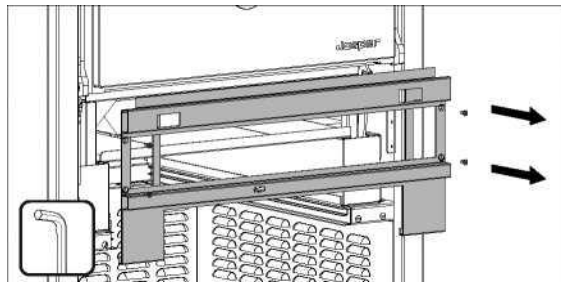
Снимите ручку нижнего вентиляционного отверстия с помощью плоскогубцев.

4



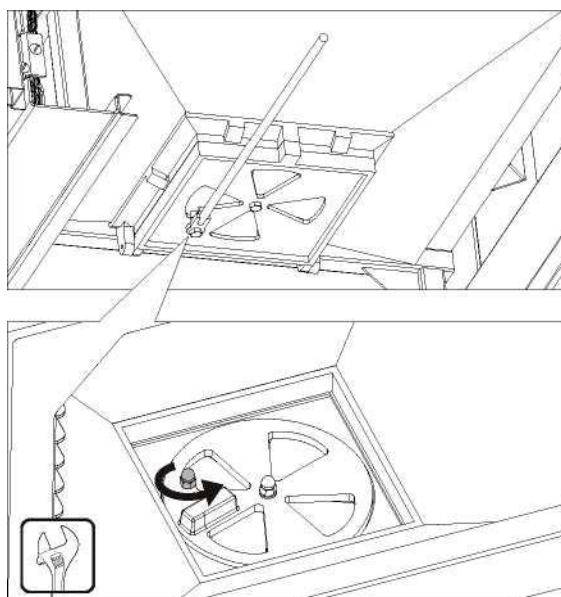
Снимите накладку лотка для жира, потянув ее с правой стороны, и снимите ящик для золы, лоток и вентиляционную решетку.

5



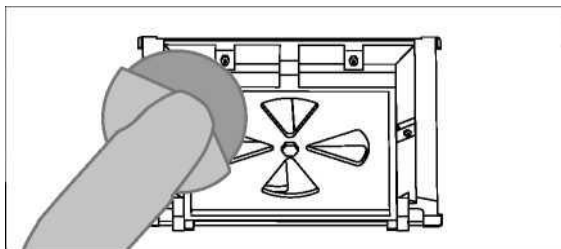
Открутите болты с помощью шестигранного ключа и снимите переднюю панель.

6



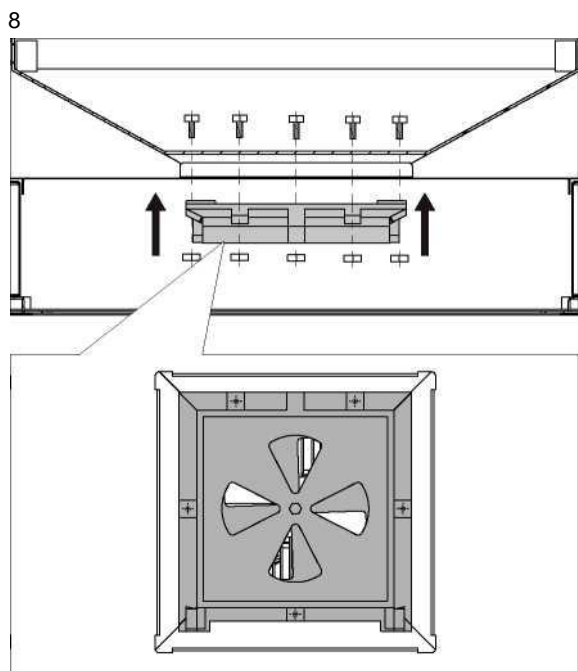
Открутите болт, чтобы снять ручку шлюза.

7

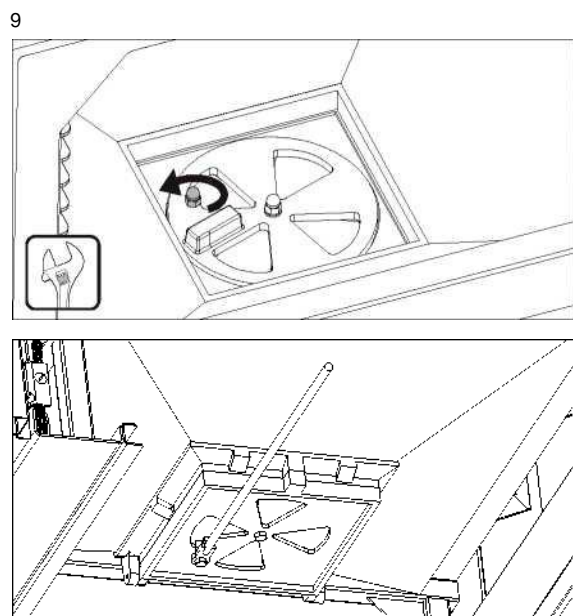


Срежьте винты, которые удерживают шлюз на печи.

8.8 ЗАМЕНА ЗОЛЬНОГО ШЛЮЗА



Подготовьте и поставьте новый шлюз, затем
вверните гайки и болты.



Установите на место рукоятку шлюза.

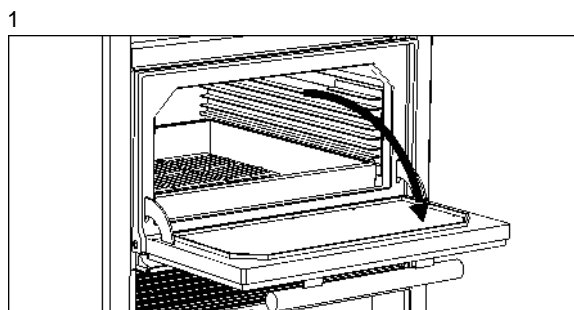
8.9 ЗАМЕНА ПЛАСТИНЫ ЗОЛЬНОГО ШЛЮЗА

X1
M8 DIN125-A

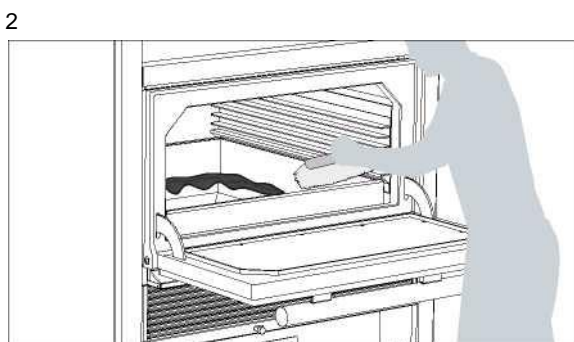
X2
M8 DIN934

X1
M8XL30 DIN933

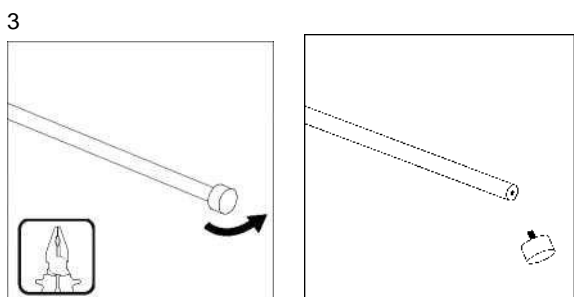
X1
Код 0448



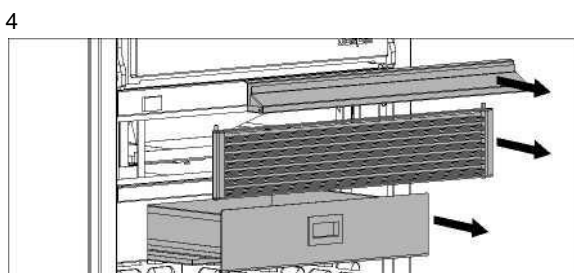
Снимите решетки-гриль и колосниковую решетку.



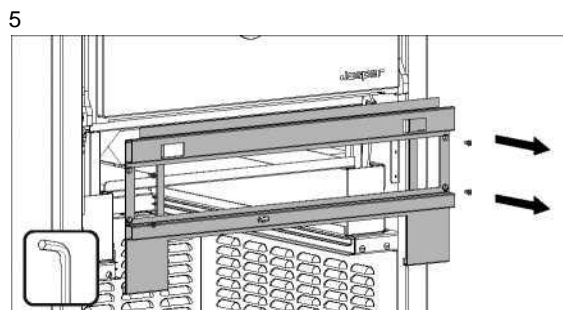
Тщательно очистите внутреннюю часть печи от золы.



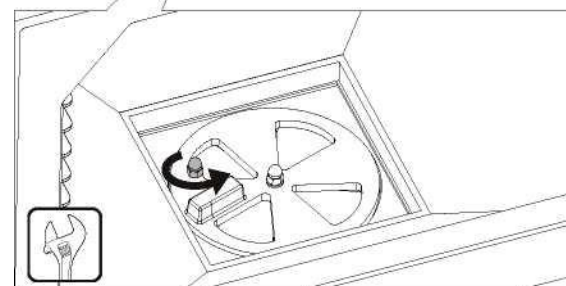
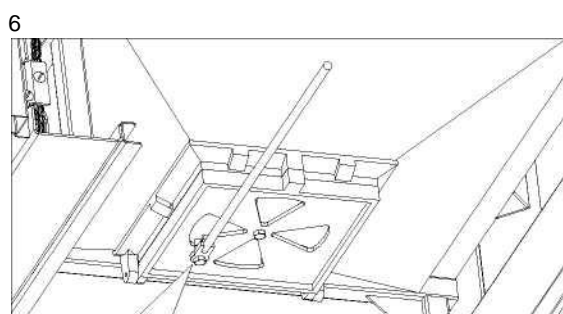
Снимите ручку нижнего вентиляционного отверстия с помощью плоскогубцев.



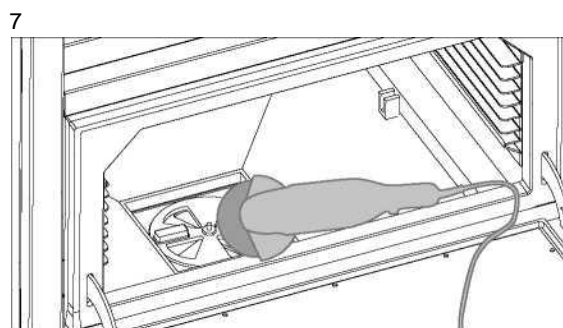
Снимите накладку лотка для жира, потянув ее с правой стороны, и снимите ящик для золы, лоток и вентиляционную решетку.



Открутите болты с помощью шестигранного ключа и снимите переднюю панель.



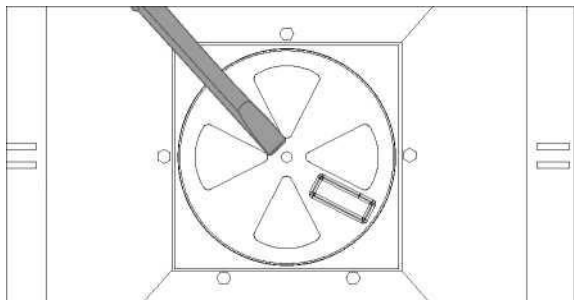
Открутите болт, чтобы снять ручку шлюза.



Сломайте или срежьте винт, соединяющий шлюз и подвижную часть.

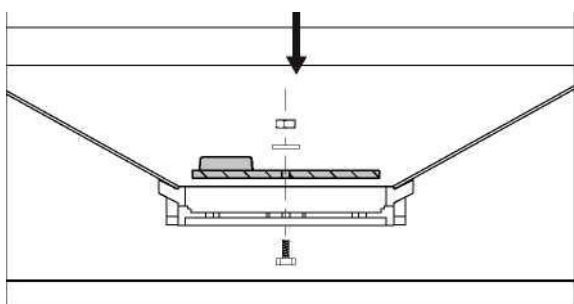
8.9 ЗАМЕНА ПЛАСТИНЫ ЗОЛЬНОГО ШЛЮЗА

8



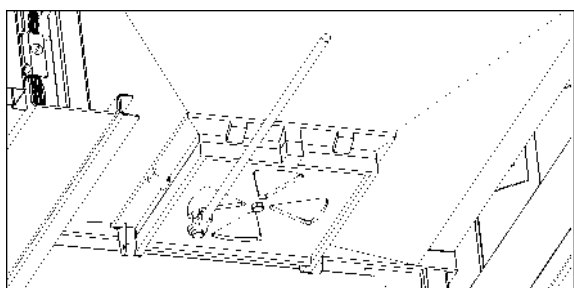
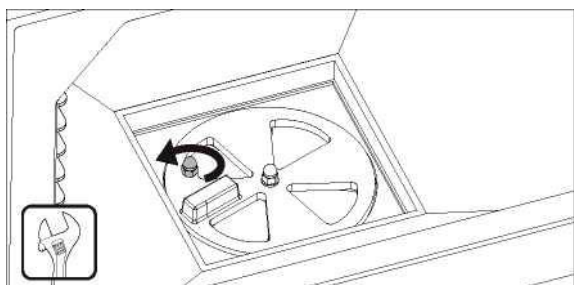
Очистите внутреннюю часть пластины шлюза и центральное отверстие.

9



Подготовьте и вверните новые детали.

10



Установите на место рукоятку шлюза.

9. ВСПОМОГАТЕЛЬНОЕ ОБОРУДОВАНИЕ JOSPER



9.1 ПРЕДУПРЕЖДЕНИЕ



В некоторых странах использование посуды JOSPER может быть ограничено определенными местными законами. JOSPER соответствует европейским нормам для этого типа продуктов, любые другие местные правила должны быть учтены и приняты клиентом.



Используйте только инструменты для приготовления пищи и посуду, изготовленные специально для этих целей, и убедитесь, что они изготовлены из материалов, подходящих для высоких температур. Использование неподходящих инструментов может привести к санитарным рискам и рискам для безопасности.



JOSPER рекомендует использовать кухонные инструменты марки JOSPER из-за их эффективности и безопасности.



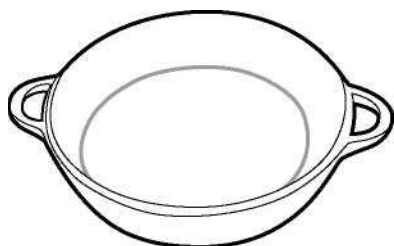
Запрещается использовать инструменты для приготовления пищи, содержащие в своем составе полимеры, если производитель прямо не указал иное.



Не помещайте в печь посуду Josper, когда оборудование находится в процессе розжига. Вы можете поместить посуду Josper внутрь печи, когда температура внутри печи стабилизируется.

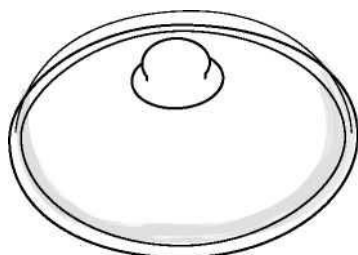
9.2 КАСТРЮЛИ И КРЫШКИ

КАСТРЮЛИ



4218	Кастрюля Jospet ø 6 3/8 дюймов (1 дюйм высота)	Кастрюля Jospet ø 16 см (3,5 см высота)
4219	Кастрюля Jospet ø 7 7/8 дюйма (1 5/8 дюйма высота)	Кастрюля Jospet ø 20 см (4 см высота)
4220	Кастрюля Jospet ø 9 1/2 дюймов (1 3/4 дюйма высота)	Кастрюля Jospet ø 24 см (4,5 см высота)
4221	Кастрюля Jospet ø 11 дюймов (3 дюйма высота)	Кастрюля Jospet ø 28 см (7,5 см высота)
MINICAZ10	Кастрюля Jospet Mini ø 4 дюйма (1 3/4 дюйма высота)	Кастрюля Jospet Mini ø 10 см (4,5 см высота без крышки)

КРЫШКИ ДЛЯ КАСТРЮЛЬ



4225	Крышка для кастрюли Jospet ø 6 3/8 дюйма	Крышка для кастрюли Jospet ø 16 см
4226	Крышка для кастрюли Jospet ø 7 7/8 дюйма	Крышка для кастрюли Jospet ø 20 см
4227	Крышка для кастрюли Jospet ø 9 1/2 дюйма	Крышка для кастрюли Jospet ø 24 см
4228	Крышка для кастрюли Jospet ø 11 дюймов	Крышка для кастрюли Jospet ø 28 см
ТАРСАZ10	Крышка для кастрюли Jospet Mini ø 4 дюйма	Крышка для кастрюли Jospet ø 10 см

Размеры в дюймах

Размеры в см

9.3 ПРОТИВНИ GASTRONORM

ПРОТИВНИ



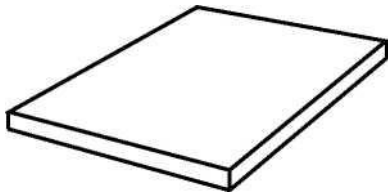
4224	Противень Jospet Gastronorm GN 1/2 (2 5/8 дюйма высота)	Противень Jospet Gastronorm GN 1/2 (6,5 см высота)
4223	Противень Jospet Gastronorm GN 1/1 (2 5/8 дюйма высота)	Противень Jospet Gastronorm GN 1/1 (6,5 см высота)
4242	Противень Jospet Gastronorm GN 1/6 (7/8 дюйма высота)	Противень Jospet Gastronorm GN 1/6 (2 см высота)
4222	Противень Jospet Gastronorm GN 1/3 (7/8 дюйма высота)	Противень Jospet Gastronorm GN 1/3 (2 см высота)
4238	Противень Jospet Gastronorm GN 1/1 (7/8 дюйма высота)	Противень Jospet Gastronorm GN 1/1 (2 см высота)

Размеры в дюймах

Размеры в см

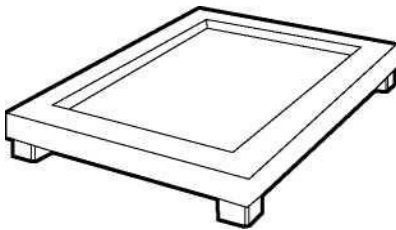
9.4 БАЗАЛЬТОВЫЕ ТАРЕЛКИ И ПОДСТАВКИ

БАЗАЛЬТОВАЯ ТАРЕЛКА (СЛАНЕЦ)



4248	Базальтовая тарелка (сланец) 11 7/8 x 7 7/8 x 1/2 дюйма	Базальтовая тарелка (сланец) 30 x 20 x 1 см
4251	Базальтовая тарелка (сланец) 7 7/8 x 7 7/8 x 1/2 дюйма	Базальтовая тарелка (сланец) 20 x 20 x 1 см
4260	Базальтовая тарелка (сланец) 18 1/8 x 11 7/8 x 1/2 дюйма	Базальтовая тарелка (сланец) 46 x 30 x 1 см
4259	Базальтовая тарелка (сланец) 18 1/8 x 5 7/8 x 1/2 дюйма	Базальтовая тарелка (сланец) 46 x 15 x 1 см

ПОДСТАВКИ ИЗ ДЕРЕВА ИРОКО



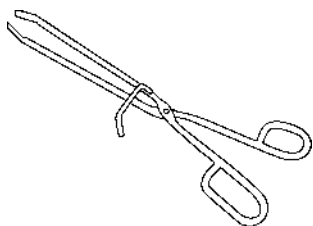
4249	Подставка из дерева Ироко 14 5/8 x 10 5/8 дюйма (для Базальтовой тарелки 11 7/8 x 7 7/8 дюйма)	Подставка из дерева Ироко 53 x 37 см (для Базальтовой тарелки 30 x 20 см)
4263	Подставка из дерева Ироко 10 5/8 x 10 5/8 дюйма (для Базальтовой тарелки 7 7/8 x 7 7/8 дюйма)	Подставка из дерева Ироко 53 x 37 см (для Базальтовой тарелки 20 x 20 см)
4264	Подставка из дерева Ироко 20 7/8 x 14 5/8 дюйма (для Базальтовой тарелки 18 1/8 x 11 7/8 дюйма)	Подставка из дерева Ироко 53 x 37 см (для Базальтовой тарелки 46 x 30 см)
4265	Подставка из дерева Ироко 20 7/8 x 8 5/8 дюйма (для Базальтовой тарелки 18 1/8 x 5 7/8 дюйма)	Подставка из дерева Ироко 53 x 37 см (для Базальтовой тарелки 46 x 15 см)

Размеры в дюймах

Размеры в см

9.5 ЩИПЦЫ И ЩЕТКИ

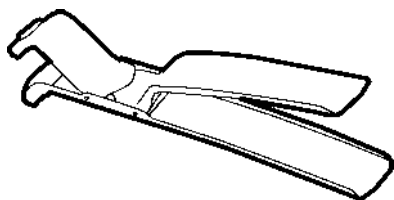
ЩИПЦЫ



0423 Щипцы из нержавеющей стали 13 3/4 дюйма

Щипцы из нержавеющей стали 35 см (для мяса и корзин)

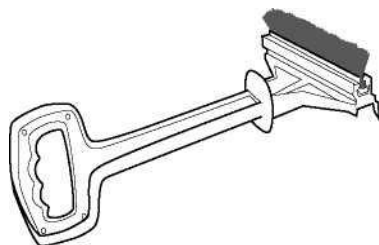
4231 Щипцы для противней с силиконовыми вставками



8224 Специальная щетка из алюминиевой проволоки 14 1/4 дюйма

Комбинированная щетка со скребком 36 см

ЩЕТКИ



8224R Запчасть для специальной щетки (комбинированный скребок) 14 1/4 дюйма

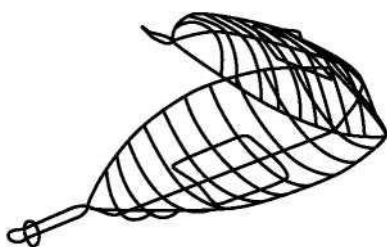
Запчасть для специальной щетки (комбинированный скребок) 36 см

Размеры в дюймах

Размеры в см

9.6 КОРЗИНЫ И ВЕРТИКАЛЬНЫЕ ПОДСТАВКИ

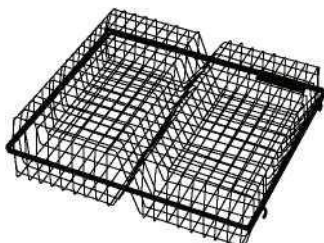
КОРЗИНЫ



0402

Решетка для рыбы из нержавеющей стали
19 1/4 x 7 1/2 x 4 дюйма

Решетка для рыбы из нержавеющей стали
49 x 19 x 10 см



4243

Двойная корзина Jospet
8 1/4 x 8 1/4 x 2 3/8 дюйма

Двойная корзина Jospet (Сетка)
21 x 21 x 6 см

ВЕРТИКАЛЬНЫЕ ПОДСТАВКИ И ШАМПУРЫ



4027/2

Стандартная вертикальная подставка
25 1/2 дюйма

Стандартная вертикальная подставка
64,5 см



4028

Шампур для мяса, стандартная модель
21 5/8 дюйма

Шампур для мяса, стандартная модель
55 см



4065/2

Специальная вертикальная подставка
22 7/8 дюйма

Специальная вертикальная подставка
58 см



4066

Шампур для мяса, специальная модель
16 1/8 дюйма

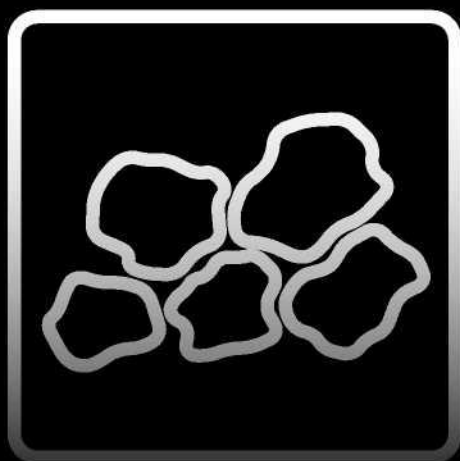
Шампур для мяса, специальная модель
41 см

Размеры в дюймах

Размеры в см



10. ДРЕВЕСНЫЙ УГОЛЬ ДЛЯ JOSPER





10. ТИПЫ ДРЕВЕСНОГО УГЛЯ

Древесный уголь JOSPER долговечен и обладает высокой теплотворной способностью. Более высокая производительность не только сокращает время приготовления, но и потребление древесного угля. Дизайн коробки более удобен и чище, чем другие форматы. Коробки имеют разрывную линию для быстрого открывания и ручки по бокам, которые помогают укладывать древесный уголь.

	QBE	CE	CAE	COCO	BTL
ТИП ДРЕВЕСИНЫ	Белое квебрахо	Смесь тропической древесины твердых пород	Каменный дуб	Кокосовая скорлупа	Белый квебрахо компактный
ТЕПЛОТВОРНАЯ СПОСОБНОСТЬ*	12103-1300 Btu/фунт 6724-7227 ккал/кг	12600-13410 Btu/фунт 7000-7450 ккал/кг	12346-13201 Btu/фунт 6859-7334 ккал/кг	8960-9664 Btu/фунт 4978-5369 ккал/кг	5897-6536 Btu/фунт 3276-3631 ккал/кг
ЗАПАХ	Очень сильный запах	Очень сильный запах	Специальный запах	Без запаха	С запахом
ИСКРЫ	Очень маленькие искры	Без искр	Не большое количество искр	Без искр	Без искр
ПРОИСХОЖДЕНИЕ	Экологически контролируемая обрезка деревьев	Экологически контролируемая обрезка деревьев	Экологически контролируемая обрезка деревьев	Экологически контролируемая обрезка деревьев	Экологически контролируемая обрезка деревьев
РАЗМЕРЫ УГЛЯ	3 1/8 - 6 1/4 дюйма 80 - 160 мм	> 2 дюймов > 50 мм	3/4 - 4 дюймов 20 - 100 мм	2 - 2 3/8 дюйма Брикеты 50 - 60 мм Брикеты	2 - 2 3/8 дюйма Брикеты 50 - 60 мм Брикеты
%УГЛЕРОДА* (СВЯЗАННЫЙ УГЛЕРОД)	78,20%	81,20%	81,6%	60%	42,1%
%ЗОЛЬНОСТИ УГЛЯ*	< 3,24%	5,27%	3,87%	26,13%	39,35%
%ВЛАЖНОСТЬ*	4,11%	4,09%	4,18%	4,66%	5,95%
ПЛОТНОСТЬ*	17,5 фунт/фут ³ 280 кг/м ³	18,6 фунт/фут ³ 298 кг/м ³	19,4 фунт/фут ³ 310 кг/м ³	34,6 фунт/фут ³ 554 кг/м ³	37,3 фунт/фут ³ 597 кг/м ³

* Данные, полученные в результате испытаний, проведенных Applus Norcontrol S.L.U.



11. ГАРАНТИЯ



11. ГАРАНТИЯ

Компания JOSPER дает гарантию сроком на 1 год с момента покупки данного изделия на любые дефекты материалов и компонентов, используемых при его изготовлении. Наша гарантия включает в себя ремонт или замену продукта и/или деталей без какой-либо оплаты для клиента, включая рабочую силу, а также другие транспортные расходы, связанные с выполнением настоящего сертификата.



ДАННАЯ ГАРАНТИЯ НЕ БУДЕТ ДЕЙСТВИТЕЛЬНА ПРИ СЛЕДУЮЩИХ ОБСТОЯТЕЛЬСТВАХ:

1. Если эта гарантия показывает явные признаки манипулирования исходными данными в ней.
2. Если использование продукта и уход за ним не соответствовали инструкциям в руководстве пользователя.
3. Если изделие использовалось не по назначению, подвергалось неправильному обращению, было разбито или подвергалось воздействию какой-либо жидкости или коррозионного вещества, как и в случае любой другой причины по вине клиента.
4. Если с оборудования были сняты защитные устройства и материалы, если оно было модифицировано или отремонтировано персоналом, не уполномоченным Josper.
5. Если неисправность вызвана нормальным атмосферным воздействием на детали во время их использования.
6. Если повреждение вызвано использованием жидкостей, химикатов или продуктов, которые нельзя использовать внутри печи.

ЕСЛИ У ВАС ЕСТЬ ПРОБЛЕМА, УБЕДИТЕСЬ, ЧТО У ВАС ЕСТЬ:

- Модель и серийный номер товара.
- Доказательство покупки.
- Четкие и конкретные детали проблемы.

ПРИМЕЧАНИЕ:

Если проблема, требующая ремонта, вызвана неправильным использованием или установкой, будет взиматься плата, даже если оборудование находится в гарантийном периоде.

- Ни при каких обстоятельствах не допускается использование деталей, не разрешенных Josper, в качестве замены.



12. КОНТАКТЫ





Josper®

CHARCOAL EQUIPMENT

www.josper.es



facebook



twitter



pinterest



google+

Gutenberg 11 • 08397 Pineda de Mar - Barcelona - SPAIN

Tel +34 93 767 15 16 Fax +34 93 767 11 91

e-mail: josper@josper.es

СДЕЛАНО В ИСПАНИИ

