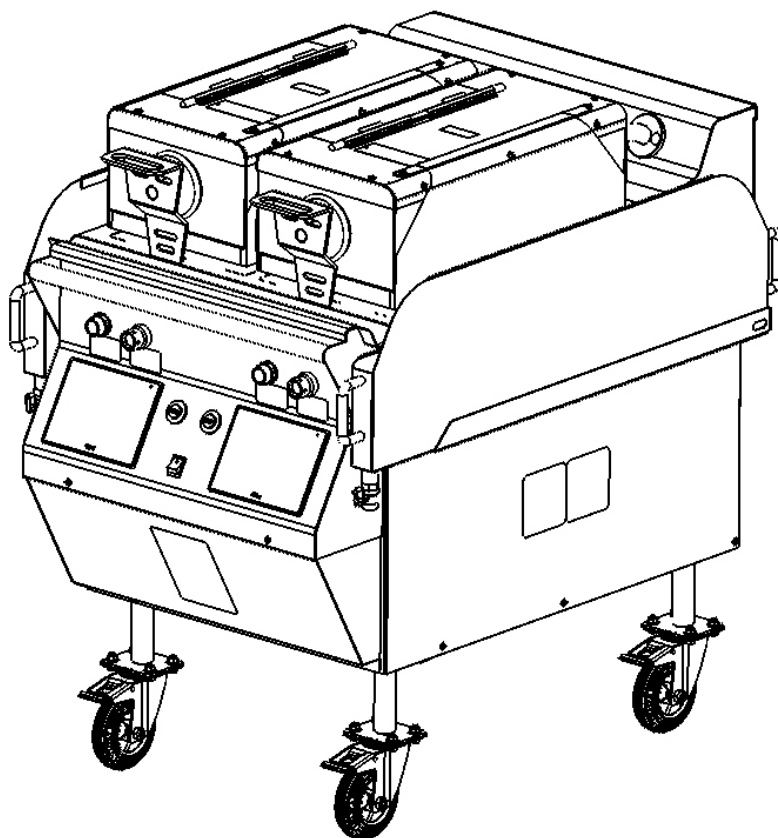


SENOVEN[®]

МОДЕЛЬ

СЭН 300-ЭПИ

ЭЛЕКТРИЧЕСКИЙ ГРИЛЬ С ДВУМЯ ЗОНАМИ



РУКОВОДСТВО ПО ЭКСПЛУАТАЦИИ И ОБСЛУЖИВАНИЮ



Эти инструкции применимы только в том случае, если на устройстве отображается код страны. Если код страны не отображается на устройстве, обратитесь к техническим инструкциям, в которых приведены инструкции по адаптации устройства к стране.

Это устройство должно быть установлено в соответствии с правилами. См. инструкции перед установкой и использованием устройства.

ГАРАНТИЙНЫЙ СЕРТИФИКАТ



СЕРИЙНЫЙ НОМЕР :

ДАТА ПРОДАЖИ :

Продано на указанную выше дату **SEN 300-EPI ЭЛЕКТРИЧЕСКИЙ ГРИЛЬ С ДВУМЯ ЗОНАМИ** гарантируется от производственных сбоев для **1 год** по **ШЕНГЮН МАКИНА ИНШААТ ве КИРТАСИЙЕ САН. ТИК. ООО ШТИ.**

Условия гарантии:

Гарантийные сроки начинаются после поставки товара на 1 год.

Рекомендуемое ежедневное рабочее время 10 часов. Объем гарантии оценивается по годам или рабочим часам.

Документы недействительны, если не имеют даты продажи и подтверждения подписи компании. Чтобы воспользоваться гарантией, необходимо предъявить гарантийный талон.

- Устройство гарантировано от дефектов при установке и использовании, как описано в руководстве по эксплуатации и техническому обслуживанию.

- Обнаружение места дефектов и устранение проблем являются обязанностями **ШЕНГЮН МАКИНА...**

- Условия гарантии распространяются только на одно устройство. Вы не можете требовать каких-либо прав или компенсации за другие устройства.

- В случае внесения изменений в тип, модель и серийный номер гарантия аннулируется.

При обнаружении дефектов материала, рабочих или сборки ремонт осуществляется бесплатно **ШЕНГЮН МАКИНА** в течение гарантийного срока изделия (транспортные расходы не включены).

Неисправности устраняются только **ШЕНГЮН МАКИНА**'Сличный. Вмешательство постороннего лица отменяет применение гарантии.

Установка должна быть выполнена **ШЕНГЮН МАКИНА**'Сличный. Если место использования меняется, клиент должен предоставить информацию **ШЕНГЮН МАКИНА**

В случае отказа сервис должен быть проинформирован.

- Неисправности и повреждения, вызванные внешними факторами, не подпадают под действие гарантии.

- Любое нарушение гарантийного срока продукта добавляется к гарантийному сроку продукта. Срок ремонта до 20 рабочих дней.

- Стамбульские суды компетентны в случае возникновения спора.

УПОЛНОМОЧЕННОЕ ЛИЦО

ПЕЧАТЬ - ПОДПИСЬ

ПРЕЗЕНТАЦИЯ

Уважаемые пользователи,

Спасибо за ваше предпочтение нашей машины и доверие к нашей компании. Наши машины используются в 39 странах.

Наша машина изготовлена в соответствии с международными стандартами. Пожалуйста, прочтите руководство по эксплуатации, чтобы снять мачту с машины. Прежде чем звонить в нашу службу, обратите внимание на следующие предупреждения.

ШЕНГЮН МАКИНА

- Пожалуйста, внимательно прочитайте руководство перед установкой машины.
- Гарантия на машину не будет действительна, если вы будете работать с машиной в режиме чтения.
- Пожалуйста, внимательно прочтите руководство, в котором содержится информация по установке, подготовленное в соответствии с правовыми нормами до прибытия на установку машины.
- Для получения информации, которую вы не могли понять, обратитесь в ближайший к вам сервисный центр.
- Обратите внимание, что если персонал службы технической поддержки будет ждать вас, вам будет выставлен счет за каждый час.



ВАЖНЫЕ ПРЕДУПРЕЖДЕНИЯ И ИНФОРМАЦИЯ О БЕЗОПАСНОСТИ:



ПРЕДУПРЕЖДЕНИЕ: Это руководство содержит важные инструкции по технике безопасности и установке и эксплуатации. Требовать все операторы должны внимательно прочитать данное руководство перед установкой, эксплуатацией или обслуживанием данного оборудования. Неправильная установка, регулировка, модификация, обслуживание или техническое обслуживание могут привести к материальному ущербу, травмам или смерти.



ОСТОРОЖНОСТЬ! Следует обратить внимание на соблюдение всех основных правил техники безопасности во время монтажных и сервисных работ, связанные с установкой и обслуживанием машины.



ПРЕДУПРЕЖДЕНИЕ: НЕ ИСПОЛЬЗУЙТЕ гриль, если он не заземлен должным образом.



ПРЕДУПРЕЖДЕНИЕ: Уполномоченный обслуживающий персонал должен снять все металлические украшения, кольца и часы перед работой с электрическим оборудованием.



ОСТОРОЖНОСТЬ! Прежде чем можно будет производить какие-либо ремонтные работы, основное питание оборудования должно быть отключено. Несоблюдение этой инструкции может привести к поражению электрическим током или травме опасными движущимися частями.



ОСТОРОЖНОСТЬ! Этот блок имеет множество острых краев, которые могут привести к серьезной травме.



ОСТОРОЖНОСТЬ! Перед включением устройства проверьте место, где оно будет установлено. Убедитесь что все потенциальные опасности для пользователя и оборудования устранены.



ПРЕДУПРЕЖДЕНИЕ: Эта машина предназначена только для использования внутри помещений.



ПРЕДУПРЕЖДЕНИЕ: Настоятельно рекомендуется, чтобы весь персонал, ответственный за эксплуатацию и очистку оборудования просмотрите эти процедуры, чтобы обеспечить надлежащее обучение и отсутствие недопонимания.



ПРЕДУПРЕЖДЕНИЕ: Это устройство должно использоваться только обученным персоналом. Он не предназначен для использования детьми или лица с ограниченными физическими, сенсорными или умственными способностями или с недостатком опыта и знаний, если они не находятся под присмотром или не проинструктированы относительно использования прибора лицом, ответственным за их безопасность. Необходимо следить за детьми, чтобы они не играли с прибором.



ПРЕДУПРЕЖДЕНИЕ: НЕ ИСПОЛЬЗУЙТЕ холодную воду или лед для охлаждения верхней или нижней варочной поверхности.



ОСТОРОЖНОСТЬ! Этот гриль должен быть установлен на плоской поверхности. Несоблюдение может привести к личным травмам или повреждениям оборудования.



ПРЕДУПРЕЖДЕНИЕ: Будьте осторожны при использовании любого химического очистителя для защиты глаз, легких и всех частей тела. Несоблюдение этого указания может привести к химическим ожогам.



ПРЕДУПРЕЖДЕНИЕ: Этот продукт не предназначен для использования детьми или немощными взрослыми. Слабые люди могут только использовать этот продукт под наблюдением ответственного взрослого, приняв меры предосторожности. Следите за тем, чтобы маленькие дети не играли с изделием.



ПРЕДУПРЕЖДЕНИЕ: Неправильная установка, регулировка, модификация или техническое обслуживание могут привести к повреждению изделия, повреждениям, травмам или смерти. Не используйте и не вводите изделие в эксплуатацию, не ознакомившись с инструкциями по установке, очистке и техническому обслуживанию.



ОСТОРОЖНОСТЬ! При использовании любого химического чистящего средства примите меры предосторожности для защиты глаз, легких и всего части тела от возможного вреда. Несоблюдение этого указания может привести к химическим ожогам.



ОСТОРОЖНОСТЬ! Для вашей безопасности не храните и не храните газ, бензин или любые легковоспламеняющиеся вещества рядом с товар.



ПРЕДУПРЕЖДЕНИЕ! Не пытайтесь эксплуатировать изделие, если шнур питания поврежден. Контакт немедленно обратитесь в службу технической поддержки или вызовите опытного электрика.



ОСТОРОЖНОСТЬ! Не используйте устройство, если оно не заземлено должным образом, а все сервисные панели и доступ двери крепятся шурупами.



ОСТОРОЖНОСТЬ! Не пытайтесь готовить продукт с использованием горючих материалов, таких как бумага. Такие попытки могут привести к пожару.

- Должны быть обеспечены минимальные зазоры от всех стен и горючих материалов. Дополнительную информацию см. в разделе «Требования к расстоянию».
- Машина должна быть размещена под вентилятором, чтобы обеспечить достаточную подачу воздуха.
- Всегда держите машину в чистоте и очищайте от горючих материалов.
- Это руководство следует сохранить для дальнейшего использования.

Обязанности компании-покупателя

Обязанности компании-покупателя написаны внизу;

- Убедиться, что электрические и газовые коммуникации для духовки установлены в соответствии со спецификацией производителя.
- Установка печи и ее размещение в соответствии с рекомендациями каталога.
- Убедиться, что электрические сети правильно подключены квалифицированным установщиком по вашему выбору.

WARNING

Очистка и техническое обслуживание являются наиболее важными факторами производительности печи. Процессы, не описанные в руководстве, могут привести к аннулированию гарантии, повреждению имущества, травмам или смерти. Прочитайте и поймите инструкции в руководстве

ГАРАНТИЙНЫЙ СЕРТИФИКАТ

ПРЕЗЕНТАЦИЯ

РАЗДЕЛ 1: ВВЕДЕНИЕ

1.1 Введение компонентов кузова

1.2 Микропроцессорное управление

1.3 Главная Информация

1.4 Графические особенности

1.5 Таблица электрических и технических характеристик

1.6 Требования к электромонтажу

1.7 Габаритные размеры

1.8 Аксессуары

РАЗДЕЛ 2: СБОРКА И ПРОГРАММИРОВАНИЕ

2.1 Ежедневные операции

2.2 Предупреждение для пользователя

2.3 Программирование

2.4 Интерфейс электрического гриля

2.4.1 Меню программирования

2.4.2 Кулинарная страница

2.4.3 Страница кулинарного продукта

2.5 Размещение фрикаделек

2.6 Работающий

2.7 Режим ожидания

2.8 Ежедневная уборка

2.8.1 Предупреждение

РАЗДЕЛ 3: ЭЛЕКТРИЧЕСКАЯ СХЕМА

РАЗДЕЛ 4: РЕШЕНИЕ ПРОБЛЕМ

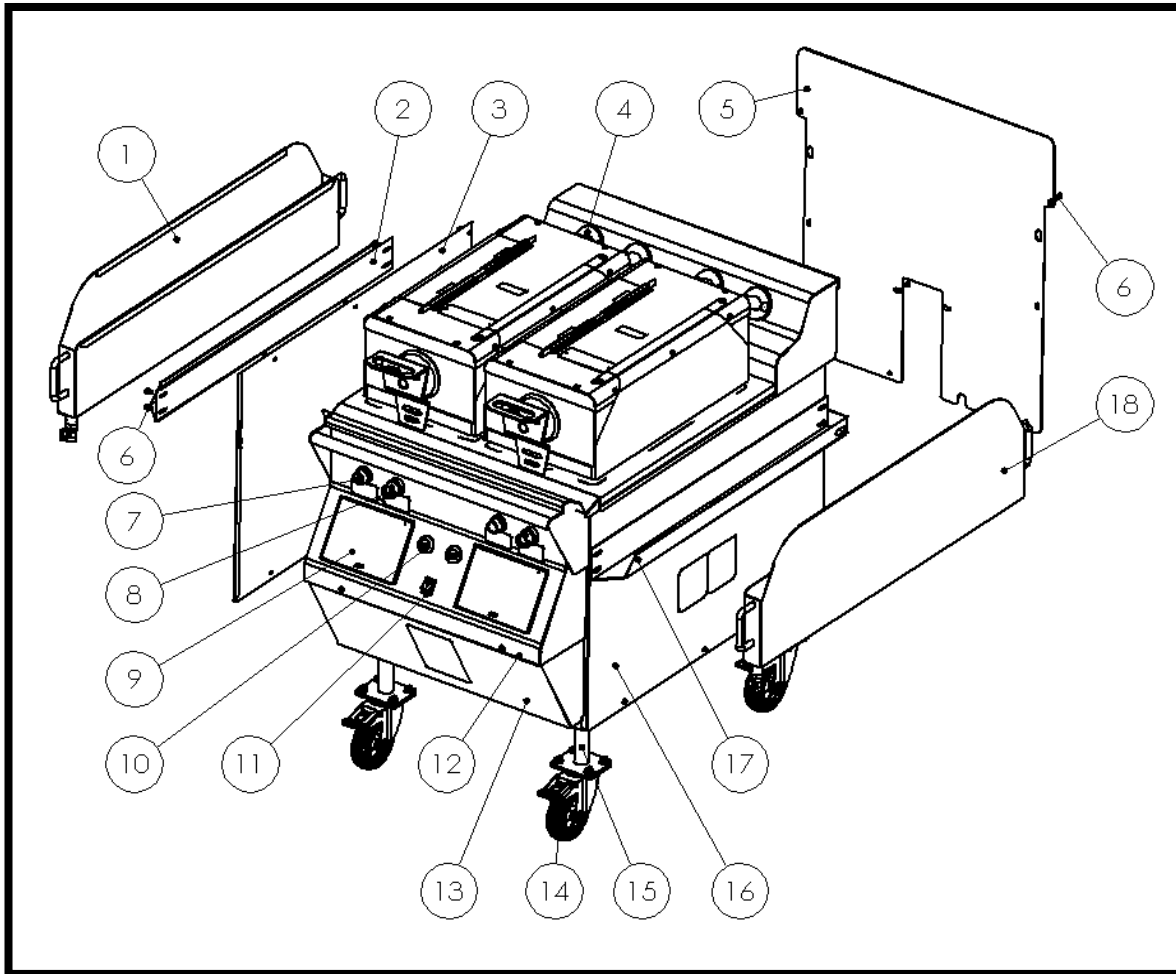
4.1 Как вызвать техническую службу?

РАЗДЕЛ 5: ЭТИКЕТКИ

ПРИМЕЧАНИЕ

РАЗДЕЛ 1: ВВЕДЕНИЕ

1.1 Введение компонентов кузова:



ВЕЩЬ ЧИСЛО	ЗАПАСНАЯ ЧАСТЬ КОЛИЧЕСТВО	ОПИСАНИЕ ЗАПЧАСТЕЙ	КОЛ-ВО
1	00637М	ЯЩИК ДЛЯ ОТХОДОВ МАСЛА (СЛЕВА)	1
2	010049	ПОДДОН ДЛЯ ОТХОДОВ МАСЛА ШАССИ (ОСТАВИЛ)	1
3	010034	ШАССИ ЛЕВАЯ КРЫШКА	1
4	00607М	УПЛОТНИТЕЛЬНОЕ КОЛЬЦО	4
5	010037	ЗАДНИЙ ЛИСТ РАМА	1
6	00046	БОЛТ М5х10 ИНОКС	27
7	010129	ВЕРХНИЙ НАГРЕВАТЕЛЬНЫЙ СТОЛ ЛИФТ КНОПКА	2
8	010148	ВЕРХНИЙ НАГРЕВАТЕЛЬНЫЙ СТОЛ НИЖНИЙ КНОПКА	2
9	010128	ЭКРАН ПЛК-ЧМИ	2

ВЕЩЬ ЧИСЛО	ЗАПАСНАЯ ЧАСТЬ КОЛИЧЕСТВО	ОПИСАНИЕ ЗАПЧАСТЕЙ	КОЛ-ВО
10	010145	USB	2
11	08066	КНОПКА	1
12	010045	ЭКРАННЫЙ ЛИСТ	1
13	010046	ЭЛЕКТРИЧЕСКАЯ ЗАЩИТА ЛИСТ	1
14	010003	КОЛЕСО С ТОРМОЗОМ	4
15	00617М	ВЫСОТА КОЛЕСА РЕГУЛИРОВОЧНАЯ ШПИЛЬКА	4
16	010033	ШАССИ ПРАВАЯ БОКОВАЯ КРЫШКА	1
17	010048	РАМА ДЛЯ ОТХОДА МАСЛА (ПРАВИЛЬНО)	1
18	00636М	ЯЩИК ДЛЯ ОТХОДОВ МАСЛА (ПРАВЫЙ)	1

1.2 Управление с помощью микропроцессора:

Машина управляется программируемым микропроцессором. Микропроцессор управляет всеми функциями машины. Нижняя зона нагрева может регулироваться от 66 °С до 204 °С на желаемом уровне. Верхнюю зону нагрева можно регулировать от 66 °С до 232 °С на желаемом уровне. Машина может быть отрегулирована от 1 секунды до 999 секунд. Машина имеет функцию варки продуктов от 0 мм до 25 мм. Кроме того, в машине есть сервисный режим, который помогает специалистам по обслуживанию. Благодаря функции программной памяти продукты готовятся одинаково качественно и в кратчайшие сроки.

1.3 Общая информация:

- Информация, расположенная на следующих страницах, поможет вам при установке машины.
- В первую очередь следует внимательно осмотреть машину на наличие видимых повреждений.
- Перед установкой определите безопасное место для печи.

1.4 Графические особенности:

Кухонная зона	:	0,15 м ² * 2 Площадь = 0,30 м ²
Зона нагрева нижней плиты	:	0,40 м ²
Габаритные размеры (верхняя панель закрыта)	:	Ширина: 715 мм Длина: 1035 мм Высота: 1080 мм
Габаритные размеры (верхняя панель открыта)	:	Ширина: 715 мм Длина: 1035 мм Высота: 1545 мм
Вес нетто	:	306 кг
Вес машины при транспортировке – внутри страны (машина + Шасси + упаковка)	:	338 кг
Вес транспортной машины – за границу (Машина + Шасси + упаковка)	:	338 кг
Транспортный размер (внутренний)	:	760 мм x 1080 мм x 1220 мм
Размер перевозки (за границу)	:	Д 760 мм x Ш 1080 мм x В 1220 мм
Вместимость	:	17,2 кВт
Температура верхней плиты	:	66 °С – 232 °С
Температура нижней пластины	:	66°С – 204°С
Система привода	:	Система отображения PLC с микропроцессорным управлением
Время готовки	:	1 секунда – 999 секунд регулируемая
Регулировка пространства нижней и верхней пластины	:	Мин. 0 мм Макс. 25 мм
Изоляция	:	Верхняя пластина нагревателя
Источник тепла	:	2 шт. Верхний нагреватель – 6 шт. Нижний нагреватель – сопротивления
Верхняя пластина нагревателя	:	Алюминий
Нижняя пластина нагревателя	:	Стали
Стальной корпус	:	Нержавеющая сталь 430
Уровень БД	: дБА
Источник	:	Электричество

1.5 Таблица электрических и технических характеристик:

ТАБЛИЦА ЭЛЕКТРИЧЕСКИХ И ТЕХНИЧЕСКИХ ХАРАКТЕРИСТИК

Напряжение	Фаза	Н	Т	Кабель Крест Раздел	кВт	Ампер		
						L1	L2	L3
400В 50/60 Гц	3	1	1	4 мм²	17,2 кВт	25А	25А	25А

ПРИМЕЧАНИЕ:Характеристики могут измениться или быть изменены. Вышеуказанные данные предоставлены только в ознакомительных целях.

ЭЛЕКТРОСНАБЖЕНИЕ:ТРИ ФАЗЫ, 400 В переменного тока, 50/60 Гц / 25 А: 1 нейтраль, 1 заземление

ВАЖНЫЙ!Электрические входные соединения должны быть подключены в соответствии с порядком входных клемм.

(ФАЗЫ, ФАЗЫ – НЕЙТРАЛЬ, НЕЙТРАЛЬ – ЗЕМЛЯ, ЗЕМЛЯ)

ПРИМЕЧАНИЕ:Характеристики могут измениться или быть изменены. Вышеуказанные данные предоставлены только в ознакомительных целях.

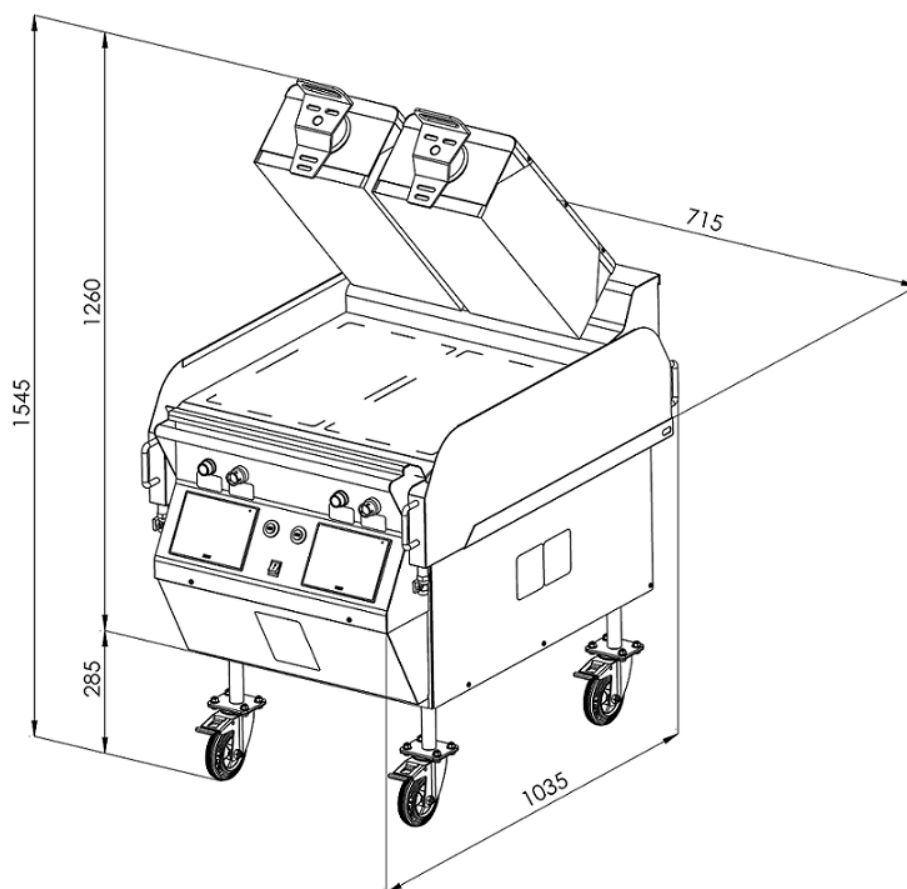
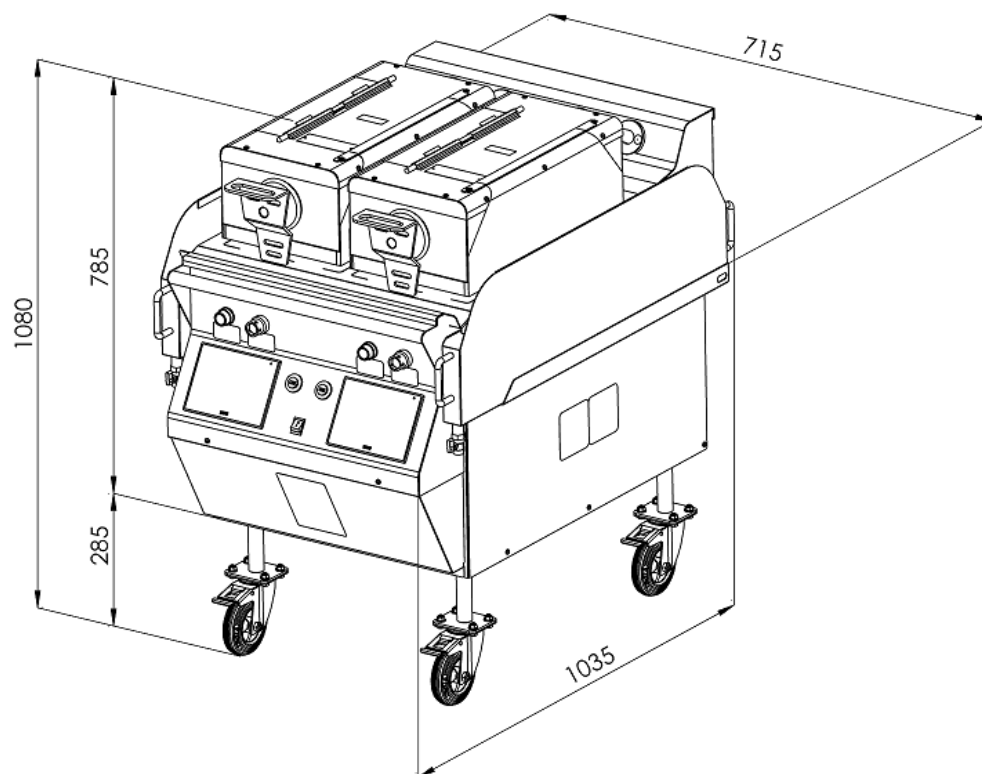
1.6 Требования к электроустановке:

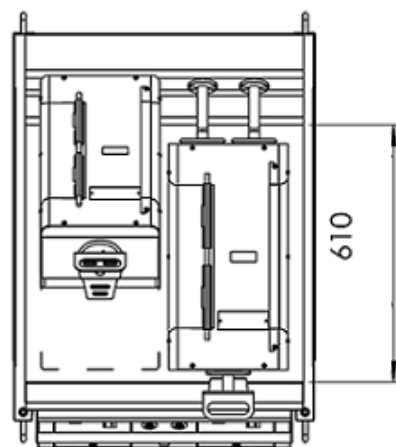
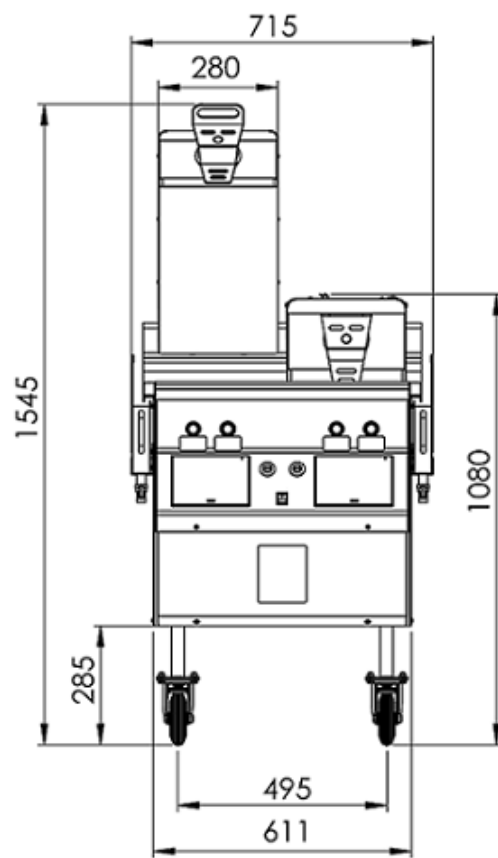
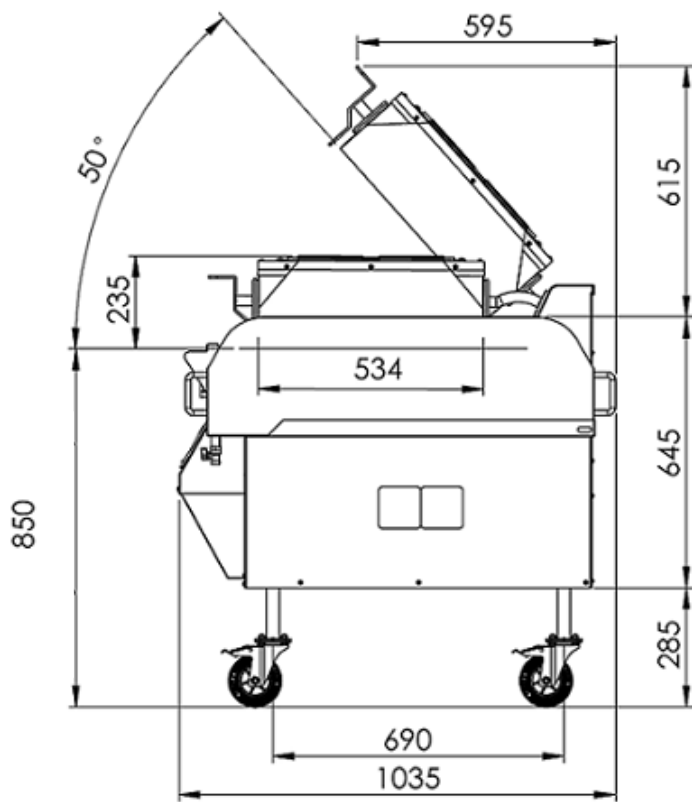
- 3 x 40 А в электрощите (К ОТОМАТ) – Предохранитель
- Сечение кабеля 4 мм². (КАБЕЛЬ ТТН – 3 ФАЗЫ / 1 НЕЙТРАЛЬ / 1 ЗАЗЕМЛЕНИЕ)
- Заземление должно быть надежным.
- Если напряжения низкие или высокие, устанавливается защищенный регулятор напряжения (регулятор).

ПРИМЕЧАНИЕ:Вышеуказанные условия должны быть соблюдены для того, чтобы процесс сборки машины выполнялся плавно и быстро. Мы надеемся, что вы воспримете его с пониманием, и желаем вам хорошей работы.

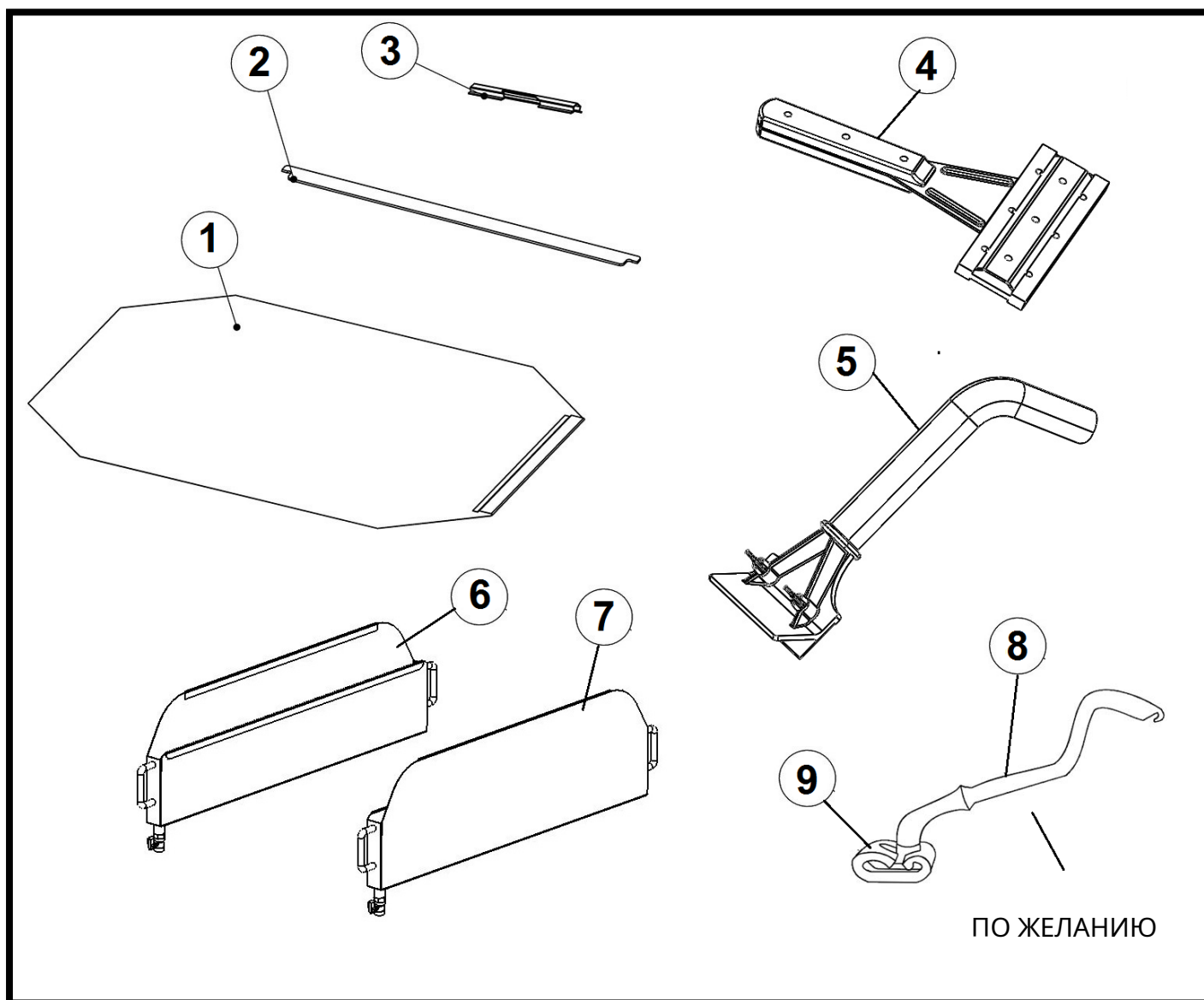


1.7 Размеры:





1.8 Аксессуары:



ПУНКТ НОМЕР	НОМЕР ЗАПАСНОЙ ЧАСТИ	ОПИСАНИЕ ЗАПЧАСТЕЙ	КОЛ-ВО
1	010071	ТЕЛФОН	6
2	010036	Вешалка из тефлона	2
3	010047	ТЕФЛОНОВЫЙ СЖАТЫЙ ЛИСТ	4
4	00656М	РАКЕЛЬ	1
5	00657М	ГРИЛЬ СКРЕБОК	1
6	00637М	ЯЩИК ДЛЯ ОТХОДОВ МАСЛА (СЛЕВА)	1
7	00636М	ЯЩИК ДЛЯ ОТХОДОВ МАСЛА (ПРАВЫЙ)	1
8	---	ОЧИСТИТЕЛЬ РУКИ	1
9	---	ЧИСТЯЩАЯ ПОДУШКА	1

РАЗДЕЛ 2: СБОРКА И ПРОГРАММИРОВАНИЕ

2.1 Ежедневные операции:

Перед эксплуатацией гриля необходимо установить тефлоновые покрытия на верхние пластины. Тефлоны следует переворачивать и переворачивать ежедневно.

ОСТОРОЖНОСТЬ: Перед установкой или снятием тефлона убедитесь, что гриль остыл.

1) Поддон для сбора масла помещается в машину, надев негорючие перчатки с рукояток, как показано на рисунке.



2) Вставьте тефлоновый подвесной лист в тефлоновый слот.



3) Прикрепите тефлоновую подвесную пластину к болтам на пластине.



- 4) Удерживая развернутый конец тефлона, осторожно натяните ленту и оберните ее так, чтобы она располагалась по центру верхней пластины нагревателя.



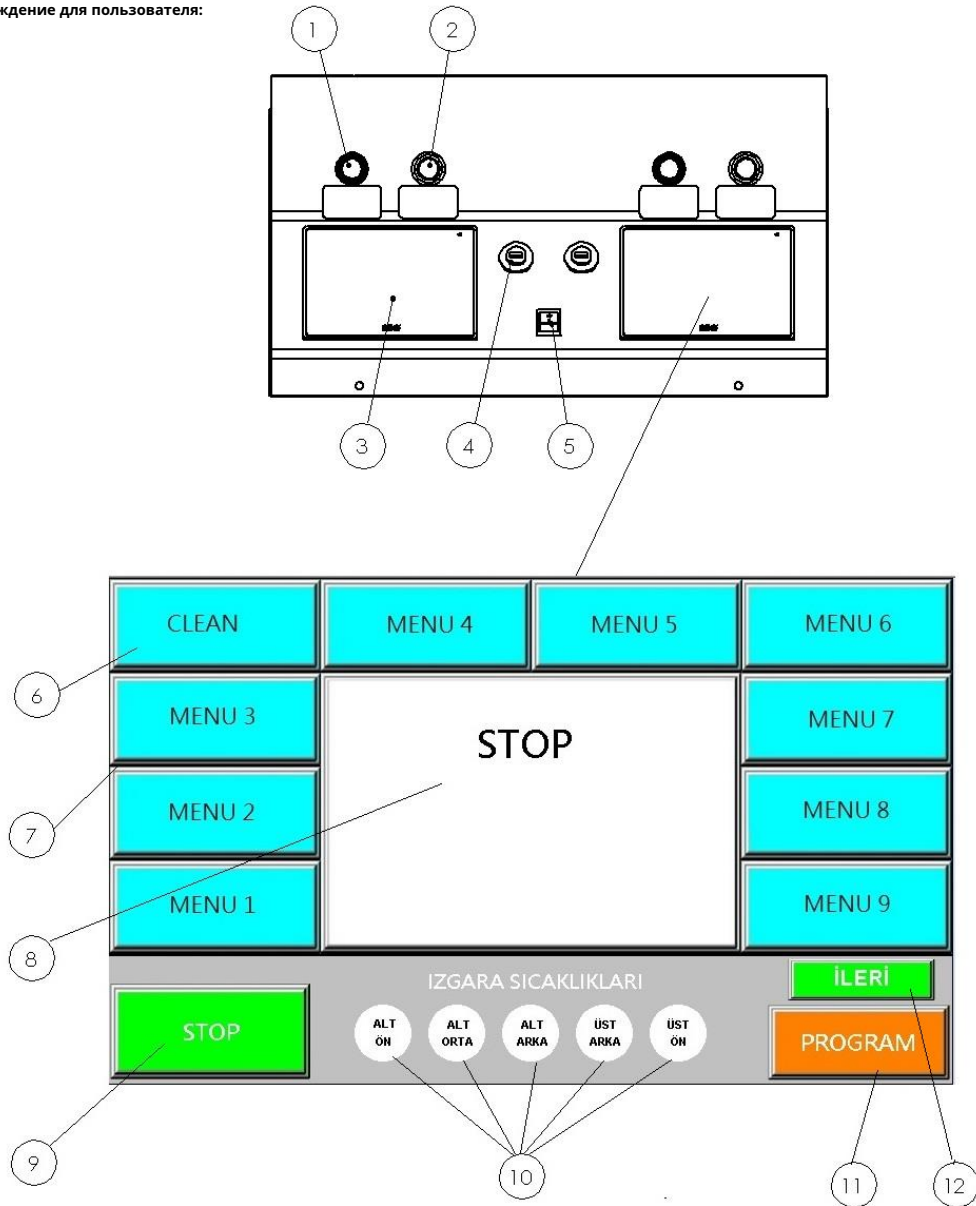
- 5) Поместите тефлон на компрессионный вал и закрепите тефлон с помощью тефлоновой компрессионной пластины.



- 6) Проверьте натяжение тефлона.



2.2 Предупреждение для пользователя:



ПУНКТ НОМЕР	НОМЕР ЗАПАСНОЙ ЧАСТИ	ЗАПЧАСТИ ОПИСАНИЕ	КОЛ-ВО
1	010129	КНОПКА ПОДЪЕМА ВЕРХНЕГО НАГРЕВАТЕЛЬНОГО СТОЛА	2
2	010148	ВЕРХ НАГРЕВАТЕЛЬНЫЙ СТОЛ НИЖНЯЯ КНОПКА	2
3	010128	ЭКРАН ПЛК-ЧМИ	2
4	010145	USB	2
5	08066	0/1 КНОПКА ВКЛ. ВЫКЛ.	1
6	---	РЕЖИМ ОЧИСТКИ	---
7	---	КЛАВИШИ ВЫБОРА МЕНЮ	---
8	---	ФУНКЦИОНАЛЬНЫЙ ЭКРАН	---
9	---	ТЕМПЕРАТУРА СТАРТ-СТОП	---
10	---	ИНДИКАТОРЫ ТЕМПЕРАТУРЫ	---
11	---	НАСТРОЙКИ ПРОГРАММЫ	---
12	---	МЕНЮ ПРОДОЛЖЕНИЕ	---

2.3 Программирование:

Все функции двухзонного электрического гриля SEN300-EPI контролируются микропроцессором. За чтобы гриль работал, он должен быть предварительно запрограммирован. На следующих страницах шаг за шагом объясняется программирование.

Машина заводится впервые, **СЕНОВЕН** на экране появляется логотип. Он автоматически переключается на страницу приготовления при прикосновении к экрану или через 10 секунд. Дисплей поставляется в «**ОСТАНОВКА**» должность.



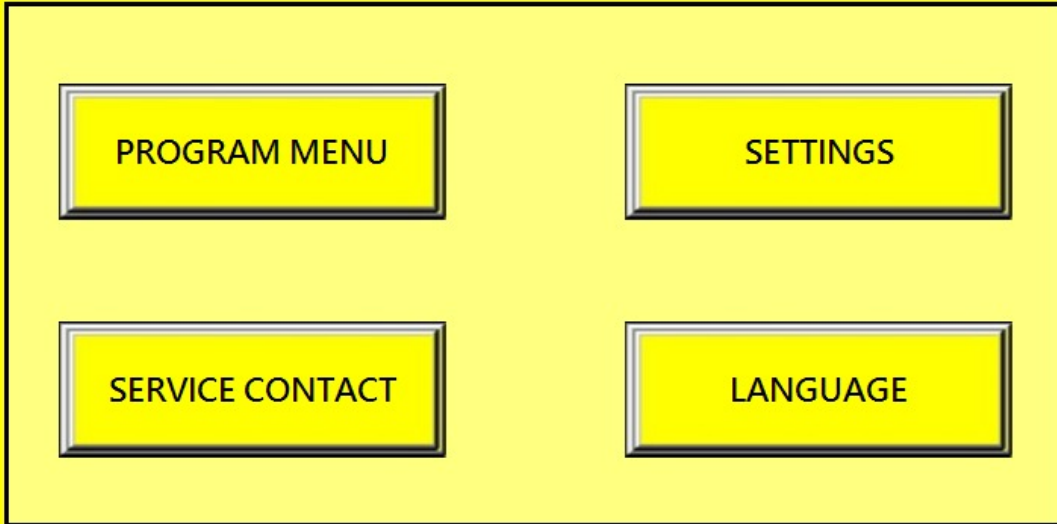
2.4 Интерфейс электрического гриля:

2.4.1 Меню программирования:

СТРАНИЦА ПРИГОТОВЛЕНИЯ появляется на экране. Страница приготовления пищи — это страница, на которой осуществляется управление грилем. Прежде всего, программирование меню завершено.

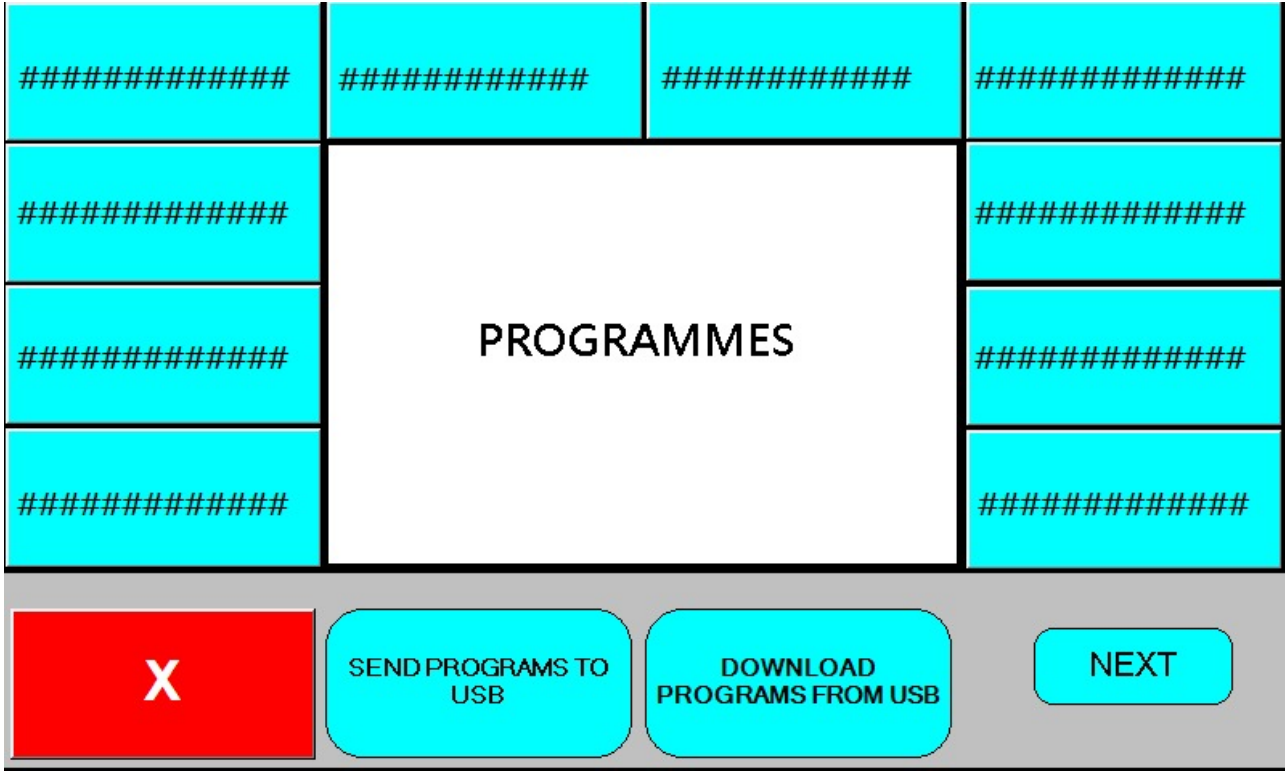


Экран пароля появляется, когда **ПРОГРАММА** кнопка нажата для **5 секунд** в то время как грили на остановке. Введите пароль «5555» на экране входящего пароля. Нажатие **ХОРОШО** кнопка, **ГЛАВНОЕ МЕНЮ** страница появляется на экране.



Нажми на **ПРОГРАММНОЕ МЕНЮ** кнопку со страницы меню.

Когда вы нажимаете на **Меню программы** кнопка, страница **с МЕНЮ** на экране появляется с. Нажав на меню, которое нужно отредактировать на этой странице, можно настроить параметры этого меню. **СЛЕДУЮЩИЙ** а также **НАЗАД** кнопки, вы можете переходить на другие страницы.



PROGRAM PAGE появится на экране после касания меню, которое нужно отредактировать.

#####			
TOP TEMPERATURES 999 °C	BOTTOM TEMPERATURES 999 °C	FLAT WORK ACTIVE	
FUNCTIONS	TIME	ALARM	SPACE
STEP 1	999 Sec.	ACTIVE	±999
STEP 2	999 Sec.	ACTIVE	±999
STEP 3	999 Sec.	ACTIVE	±999
PROGRAM IS ACTIVE			

Информация о выбранном меню отображается на странице программы. На этом экране;

- Программа названа в верхней панели.
- Введите температуру верхних пластин на вкладке TOP TEMPERATURE и значения температуры нижних пластин на вкладке НИЖНЯЯ ТЕМПЕРАТУРА.
- **ПРИМЕЧАНИЕ. Верхнюю температуру можно ввести в диапазоне от 66 °C до 232 °C. Более низкая температура может быть вводится между 66°C и 204°C.**
- Он активируется-деактивируется нажатием на шаги. **ШАГ 2**а также **ШАГ 3**не будет работать без активации **ШАГ 1**. **ШАГ 3**не будет работать без активации **ШАГ 2**.
- Введите, сколько секунд будут выполняться эти шаги. Можно ввести минимум 0 максимум 999 секунд.
- Сигналы тревоги шагов активируются или деактивируются, щелкая по ним.
- Программа активируется или деактивируется нажатием кнопки "**ПРОГРАММА АКТИВНА**". (Если программа не активна, она не будет отображаться в меню приготовления.)
- Верхние сетки можно активировать или деактивировать, щелкнув значок **ПЛОСКАЯ РАБОТА**кнопка. Когда верхние решетки деактивированы (когда активна плоская работа), они не нагреваются и не поднимаются и не опускаются. Когда прямо запуск активен, "**ПЛОСКАЯ РАБОТА АКТИВНАЯ**" на кнопку, "**ПЛОСКАЯ РАБОТА ПАССИВНАЯ**" когда прямой бег пассивен.
- Значения пробелов можно ввести в соответствии с желаемым шагом из полей под «**ПРОСТРАНСТВО**» заголовков.
- Значения, введенные на экране, автоматически сохраняются.

2.4.2 Страница приготовления:

Страница приготовления пищи — это страница, на которой осуществляется управление грилем. Вы можете запустить нужное меню с этой страницы.



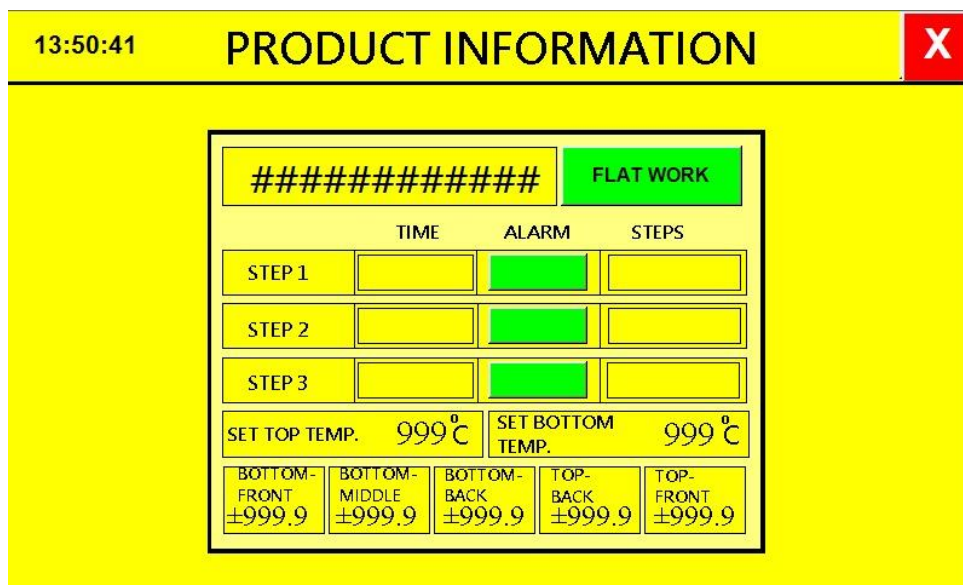
При первом включении гриля он будет находиться в **ОСТАНОВКА** (stop) состоянии. Чтобы запустить любую программу, просто нажмите на меню. Как только нажимаются меню, гриль начинает нагреваться. Когда гриль начинает нагреваться, индикаторы состояния, такие как «**ВЕРХНИЙ СРЕДНИЙ НАГРЕВ**» а также «**НИЖНИЙ-СРЕДНИЙ НАГРЕВ**» отображаются на экране. При этом в нижней части экрана есть цветные индикаторы областей сетки.



Эти индикаторы представляют 5 различных регионов. Показатели, которые **белый** когда гриль не нагрет, загорятся **красный** когда гриль начинает нагреваться. Какая бы зона ни достигла заданной температуры, эта зона становится **зеленый**. Если зоны гриля поднимаются **45 градусов** выше заданной температуры индикаторы поворачиваются **красный**.

Чтобы выключить нагреватели гриля, необходимо нажать кнопку STOP в течение **3 секунды**.

Значения, введенные в меню на странице приготовления, и мгновенные значения температуры могут отображаться во время работы гриля. Для просмотра этой информации необходимо нажать меню для **4 секунды**. После нажатия в течение 4 секунд **ОПИСАНИЕ ПРОДУКТА** отображается.



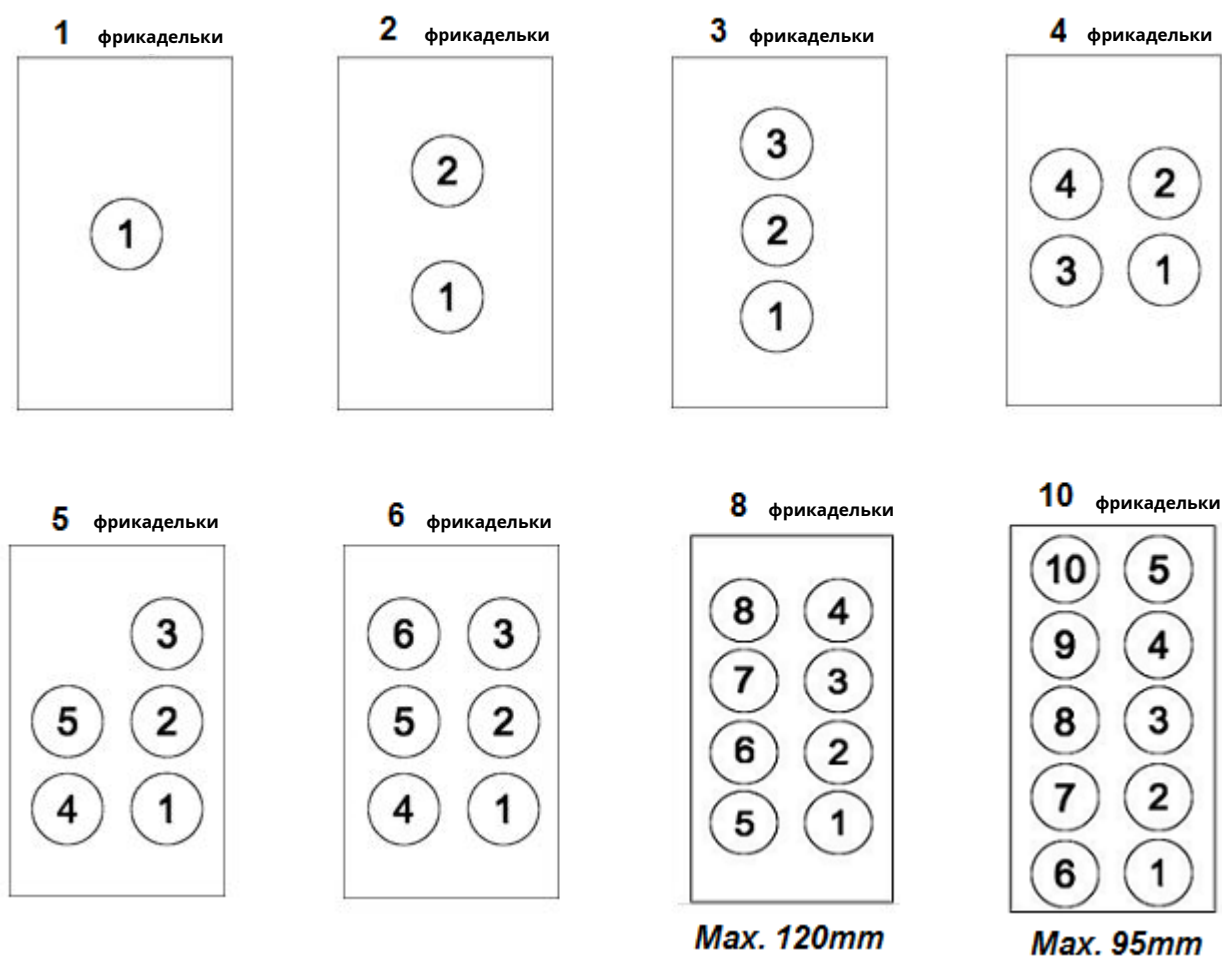
На этой странице отображается информация распечатанного меню и текущие значения температуры.

2.5 Размещение фрикаделек

Необходимо соблюдать процедуры размещения мясных продуктов на гриле. Мясо следует укладывать на нижнюю поверхность гриля спереди назад. По окончании приготовления верхняя пластина поднимается.

Примечание:

- Очень важно, чтобы все фрикадельки снимались с нижней поверхности гриля в том порядке, в котором они были размещены перед приготовлением.
- Фрикадельки должны быть удалены сразу же после того, как верхний ролик будет повернут в ОТКРЫТОЕ положение.
- Фрикадельки обычно кладут на решетку дважды спереди назад и справа налево. Порядок, в котором пирожки удаляются, показан на диаграммах с номером, показанным в середине каждой котлеты.



2.6 Рабочая готовность:

Шаг 1

Выберите меню для запуска в первую очередь. Когда сетки будут готовы, индикаторы внизу экрана загорятся зеленым цветом. Если сетки готовы, можно расположить изделия спереди назад.



Шаг 2

Нажмите кнопку STANDBY один раз.

Шаг 3

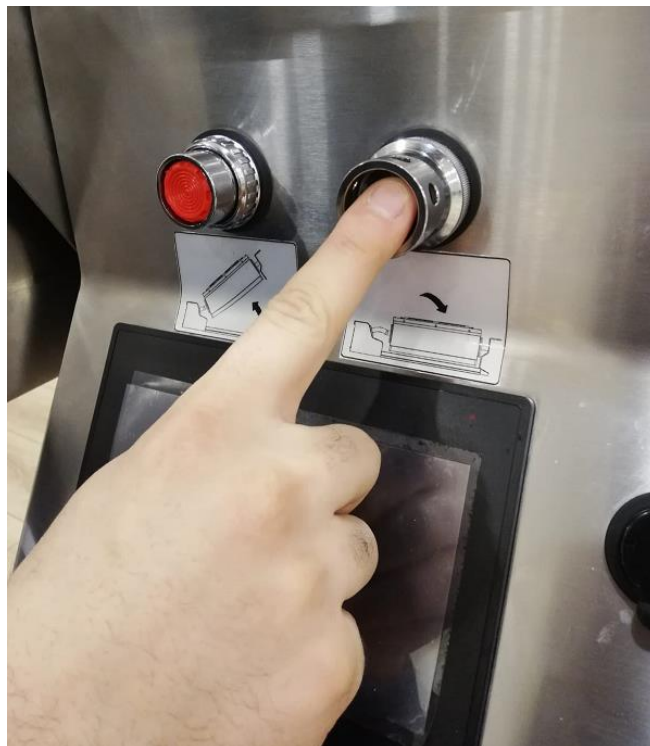
Когда верхняя решетка переместится в допустимый диапазон, на экране начнется отсчет времени. По истечении времени гриль автоматически поднимется.



ПРИМЕЧАНИЕ:Нажмите кнопку «Поднять» один раз, чтобы отменить операцию. Транзакция будет автоматически отменена.

2.7 Режим ожидания:

Когда грили пусты и продукт не приготовлен, гриль можно перевести в режим ожидания. Чтобы перевести его в режим ожидания, коснитесь **Стоять рядом** скнопку дважды. Верхняя решетка автоматически опускается и переходит в режим ожидания.



2.8 Ежедневная уборка:

2.8.1 Предупреждения:

- Будьте осторожны при очистке, грили могут быть горячими.
- Не пытайтесь вручную поднять верхнюю решетку. Нажмите кнопку подъема, чтобы включить его.
- Не прикасайтесь к тефлону острыми предметами.
- Если в зоне приготовления тефлона есть разрыв, это приведет к тому, что продукты прилипнут к алюминиевой пластине.
- Не кладите тефлон под другое оборудование.
- Не держите огнеупорную ленту под горячей водой и не держите ее в горячей воде.
- Используйте тефлон ежедневно, переворачивая другую поверхность.
- Очищайте тефлон не менее 4 раз в час в часы пик.

Шаг 1

Приведите верхнюю решетку в открытое положение с помощью **КНОПКА ПОДЪЕМА**.

Шаг 2

Нажмите кнопку **CLEAN** в левом верхнем углу экрана. Когда гриль будет готов, индикаторы внизу станут зелеными.

Шаг 3

Нажмите кнопку подъема, чтобы отменить сигнал тревоги.



Шаг 4

Наденьте термостойкие перчатки.



Шаг 5

Протрите открытые поверхности тефлона чистой тканью для гриля, смоченной дезинфицирующим средством.



Шаг 6

Удалите тефлон, сняв прижимную пластину. Отнесите эти предметы в раковину, чтобы постирать и прополоскать.



Шаг 7

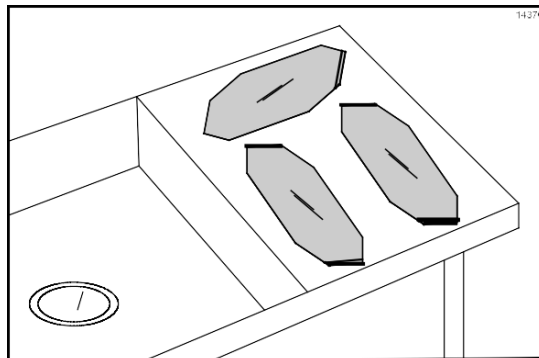
Повторите шаги с 1 по 6 для другой верхней пластины нагревателя.

Шаг 8

Вымойте и ополосните зажимные пластины и подвесную пластину в раковине. Отложите его для использования.

Адым 9

Положите тефлон на чистую ровную поверхность рядом с раковиной, пока не завершите очистку. Не складывайте и не мните острыми предметами.



Шаг 10

Очистите нижнюю поверхность решетки спереди назад скребком для решетки.



Шаг 11

Используйте швабру, чтобы вытолкнуть остаточное масло в баки для отходов масла.



Шаг 12

Снимите, слейте и установите на место емкости для сбора масла.



Шаг 13

Подогревайте чистой тканью для гриля, пропитанной дезинфицирующим средством.

Очистите поверхности, переднюю и боковые стороны пластин.



Шаг 14

Промойте варочные поверхности плиты чистой тканью для гриля, пропитанной дезинфицирующим средством.



Шаг 15

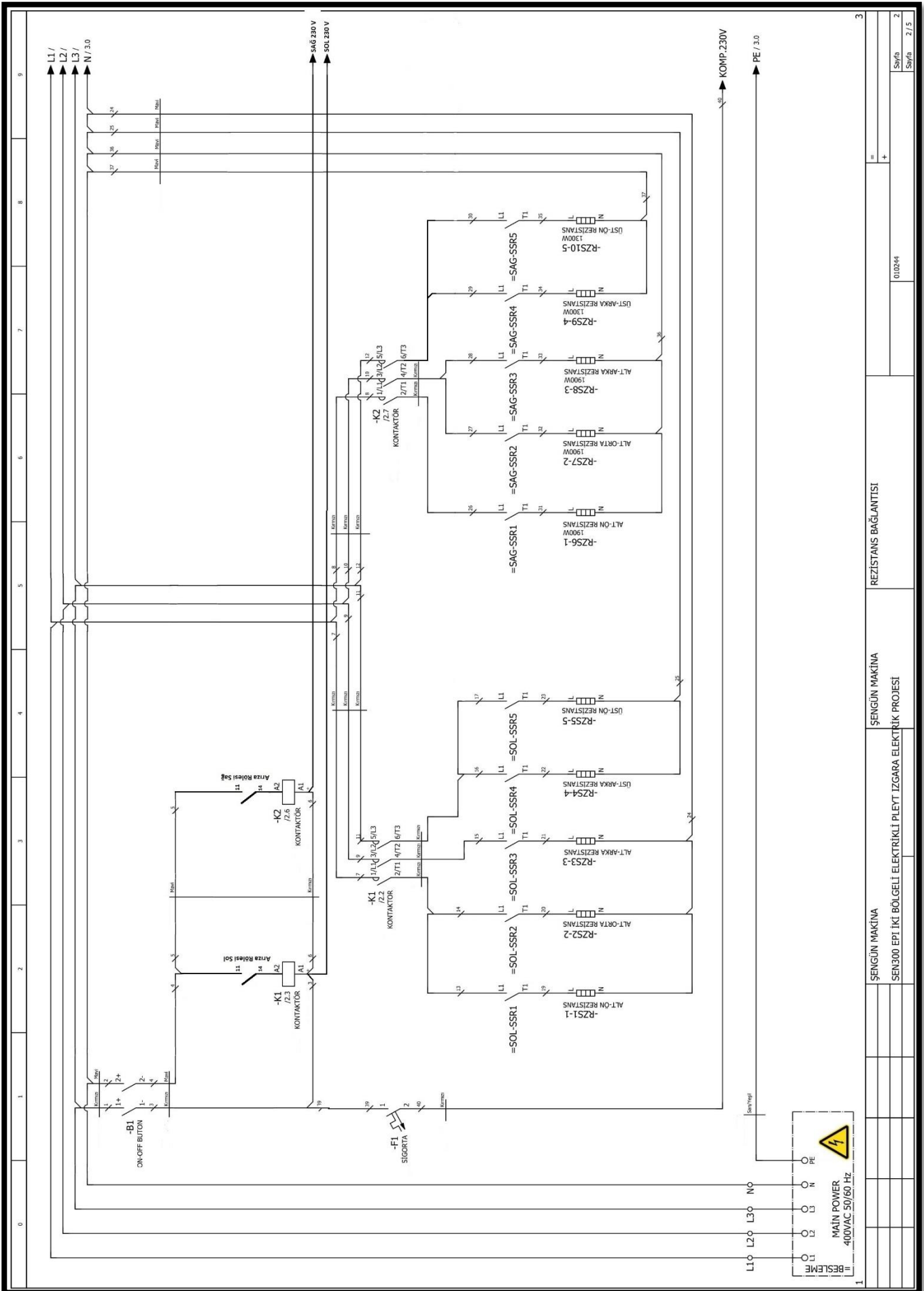
Налейте небольшое количество теплой воды на чистую, пропитанную дезинфицирующим средством ткань для гриля, прикрывающую нижнюю поверхность гриля. Протрите нижнюю поверхность гриля, пока не удалите все остатки.



Шаг 16

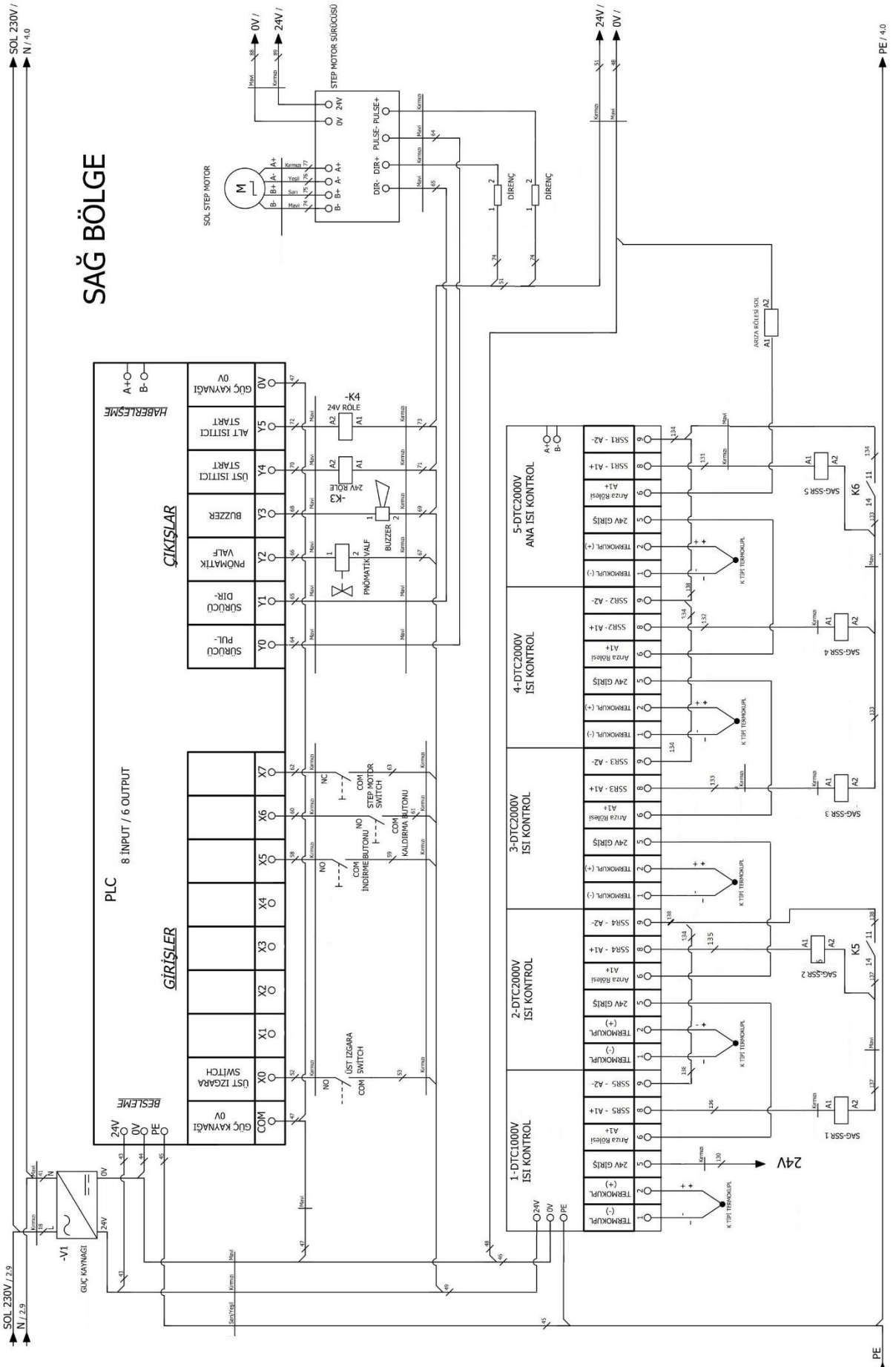
Промойте обе стороны огнеупорной ленты чистой тканью для гриля, смоченной дезинфицирующим средством.



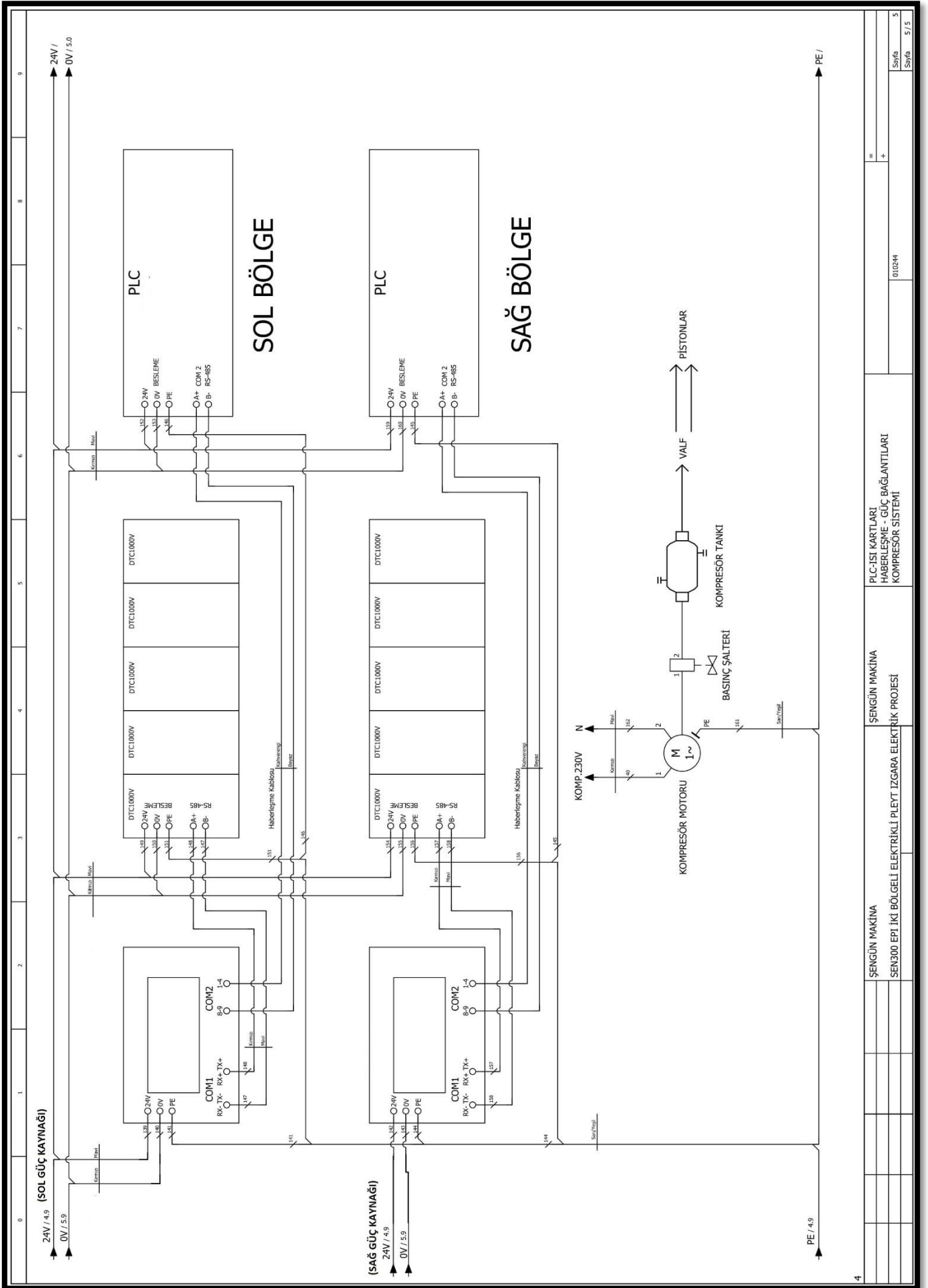


1	RESLEME	MAIN POWER 400V/AC 50/60 HZ	PE	N	L3	L2	L1
2	SEĞUN MAKINA	SEĞUN MAKINA	REZISTANS BAĞLANTI	0102/4	+	+	+
3	SEĞUN MAKINA	SEĞUN MAKINA	REZISTANS BAĞLANTI	0102/4	+	+	+
4	SEĞUN MAKINA	SEĞUN MAKINA	REZISTANS BAĞLANTI	0102/4	+	+	+
5	SEĞUN MAKINA	SEĞUN MAKINA	REZISTANS BAĞLANTI	0102/4	+	+	+
6	SEĞUN MAKINA	SEĞUN MAKINA	REZISTANS BAĞLANTI	0102/4	+	+	+
7	SEĞUN MAKINA	SEĞUN MAKINA	REZISTANS BAĞLANTI	0102/4	+	+	+
8	SEĞUN MAKINA	SEĞUN MAKINA	REZISTANS BAĞLANTI	0102/4	+	+	+
9	SEĞUN MAKINA	SEĞUN MAKINA	REZISTANS BAĞLANTI	0102/4	+	+	+

SAĞ BÖLGE



2	ŞENGÜN MAKİNA	ŞENGÜN MAKİNA	PLC-İSİ KARTLARI, STEP MOTOR, BUTONLARIN BAĞLANTISI	01.0244	Sayfa 3 / 5
4	ŞENGÜN MAKİNA	ŞENGÜN MAKİNA	ŞENGÜN EPI İKİ BÖLGELİ ELEKTRİKLI PLEYT İZGARA ELEKTRİK PROJESİ		Sayfa 3 / 5



4	ŞENĞÜN MAKİNA SEN300 EPI İKİ BÖLGE Lİ ELEKTRİK Lİ PLEVY İZGARA ELEKTRİK PROJESİ	ŞENĞÜN MAKİNA	PLC-İSTİ KARTLARI HABERLEŞME - GÜÇ BAĞLANTILARI KOMPRESÖR SİSTEMİ	01.02.24	5 / 5
---	--	---------------	---	----------	-------

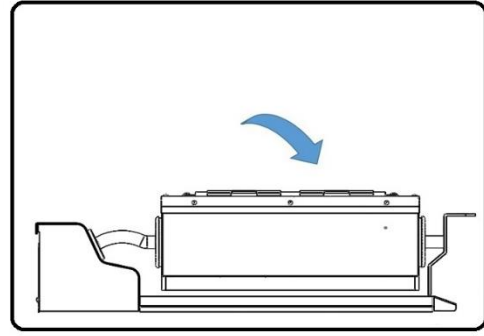
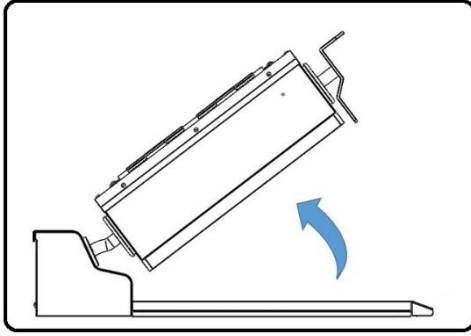
РАЗДЕЛ 4: РЕШЕНИЕ ПРОБЛЕМ

ПРОБЛЕМЫ	МУХТЕМЬ НЕДЕН	РЕШЕНИЯ
Зона 1 Высокая температура Зона 2-3 Высокая температура Зона 4 Высокая температура Зона 5 Высокая температура	* Температура гриля превышает максимальный уровень.	Закройте решетки. Подождите определенное время и запустите его снова. Если та же проблема повторится, позвоните в сервис.
Датчик зоны 1 сломан. Датчик зоны 2 сломан. Датчик зоны 3 сломан. Датчик зоны 4 сломан. Датчик зоны 5 сломан.	* Считыватель температуры Термопары могут быть Неисправный или сломанный.	Проверьте входы 1 и 2 на тепловых картах на передней панели. Необходимая информация доступна на электрической схеме. Если проблема не устранена, обратитесь в службу технической поддержки.
Верхняя решетка не подошла.	* Верхняя решетка может быть установлена не полностью. * Задний переключатель может быть неисправен. * Воздушный клапан может быть неисправен. * Поршни могут быть неисправны.	Убедитесь, что верхняя решетка полностью установлена. Если он не садится, а проблема сохраняется, звоните в сервис.
Верхняя решетка снята вручную.	* Верхняя решетка удалена вручную.	Отключите клапан, нажав кнопку подъема.
Верхняя решетка опущена вручную	* Верхняя решетка опускается вручную.	Активируйте клапан, нажав кнопку опускания.
«Очень жарко» внизу экрана.	* Текущая температура превысила установленную температуру.	Выключите обогреватели. Подождите, пока гриль остынет.
Кнопка включения не работает.	* Кабели, подключенные к кнопке, могли отсоединиться. * Контактор может быть неисправен.	Снимите переднюю панель и проверьте кабельное соединение. Если проблема не устранена, обратитесь в сервисную службу.
Верхняя сетка не переходит в нужное место.	* Искажена регулировка верхней сетки. * Отказ шагового двигателя.	Выключите и снова включите машину. Верхняя сетка перейдет к основным настройкам. Если все еще не исправлено, позвоните в сервисную службу.
Не переходит в режим ожидания.	* Грили нельзя нагревать. * Система может быть установлена.	Если грили не достигли целевой температуры выбранного меню, выключите и снова включите машину.
Невозможно инициализировать грили.	* Может быть системной ошибкой. * В кабелях может быть обрыв.	Закройте программу, нажав кнопку остановки. Затем снова запустите программу. Если это не исправлено, выключите и снова включите машину.
Грили не нагреваются.	* Может не инициализироваться. * Реле могут не получать сигнал.	Выключите и снова включите машину. Если проблема не устранена, обратитесь в службу технической поддержки.
Не опускается/не поднимается	* Возможно, произошла системная ошибка. * В кабелях может быть обрыв.	Выключите и снова включите машину. Если проблема не устранена, обратитесь в службу технической поддержки.

4.1 Вызов технической службы:

Если машина не запускается или перестает работать, проверьте, исправен ли автоматический предохранитель. Если с этим проблем нет, то можно уже сейчас звонить в «Авторизованную техническую службу». Номер технической службы указан на информационной табличке на передней части машины. Если вы не видите номер авторизованной технической службы на машине, позвоните в компанию, чтобы узнать ближайшую техническую службу.

РАЗДЕЛ 5: ЭТИКЕТКА



WARNING :

**UNPLUG BEFORE
STARTING REPAIR.
Maintenance work inside
the grill can only be
carried out by authorized
service staff.**





SENOVEN[®]

ŞENGÜN MAKİNA İNŞAAT ve KIRT. SAN. TİC. LTD. ŞTİ.
İ.O.S.B. Mah. Atatürk Bulvarı Pufa İş Merkezi No:98
Bodrum Kat :2/3 Başakşehir / İSTANBUL
Tel: +90 212 671 23 23 Pbx / Fax: 212 671 88 28
www.sengunmakina.com info@sengunmakina.com

ÜRETİM YILI / Production Year	2021
SERİ NO/ Serial Number	0001
ÜRÜN ADI / Product Name	ELEKTRİKLİ IZGARA / ELECTRIC GRILL
MODEL/Model	SEN 300
VOLT/ Voltage	400 VAC / 3~ 1N 1PE /50-60Hz
AKIM / Nominal Current	26 A
GÜÇ/ Power	16,6 kW
ÇALIŞMA BASINCI/WORKING PRESSURE	3 - 5 BAR
ÖLÇÜ / Dimension	81 x 98,5 x 108 cm
AĞIRLIK/ Weight	306 KG

Made in Turkey



Üretici Firma: Şengün Makina İnş. Kırt. Сан. Тик. 000 Шти.

İkitelli Organize Sanayi Bölgesi Mah. Atatürk Bulvarı Pufa İş Merkezi No:98 Bodrum Kat:2-3

Башакшехир – Стамбул / ТУРЦИЯ

Тел.: +90 212 671 23 23 АТС.

Факс: +90 671 88 28

www.acpisir.com

www.sengunmakina.com

300 сен. Ж-Эжя./сеСнЕоНгО
ЕНВ.ЕсоНм

info@sengunmakina.com