



HOOD
WATERLESS

РУКОВОДСТВО ПО УСТАНОВКЕ, ЭКСПЛУАТАЦИИ И ТЕХОБСЛУЖИВАНИЮ
ПЕРЕВОД ИНСТРУКЦИЙ В ОРИГИНАЛЕ

РУС

ВНИМАНИЕ: Ознакомьтесь с инструкциями перед использованием устройства

ВЫТЯЖКИ

ПРАВИЛА ТЕХНИКИ БЕЗОПАСНОСТИ

ПРАВИЛА ТЕХНИКИ БЕЗОПАСНОСТИ ПРИ УСТАНОВКЕ И ТЕХОБСЛУЖИВАНИИ	4
ПРАВИЛА ТЕХНИКИ БЕЗОПАСНОСТИ ПРИ ИСПОЛЬЗОВАНИИ	5

ВВЕДЕНИЕ

ОПИСАНИЕ ПИКТОГРАММ	7
ВВЕДЕНИЕ	8

УСТАНОВКА

РАСПАКОВКА УСТРОЙСТВА	10
ПРОВЕРКА СОДЕРЖИМОГО УПАКОВКИ	12
ПРЕДВАРИТЕЛЬНЫЕ ОПЕРАЦИИ	12
ПОЗИЦИОНИРОВАНИЕ	13
ПОДКЛЮЧЕНИЕ К ЭЛЕКТРИЧЕСКОЙ СИСТЕМЕ	16
ДЫМООТВОД	18
СОЕДИНЕНИЯ МЕЖДУ ПЕЧЬЮ И ВЫТЯЖКОЙ	19

ПРИМЕНЕНИЕ

ПРИМЕНЕНИЕ	20
------------------	----

ТЕХОБСЛУЖИВАНИЕ

ПЛАНОВОЕ ТЕХОБСЛУЖИВАНИЕ	21
ПЕРИОДЫ ПРОСТОЯ	22
УТИЛИЗАЦИЯ В КОНЦЕ СРОКА СЛУЖБЫ	22
СЕРТИФИКАЦИЯ	23
ПОСЛЕПРОДАЖНОЕ ОБСЛУЖИВАНИЕ	24
ГАРАНТИЯ	25

ПРАВИЛА ТЕХНИКИ БЕЗОПАСНОСТИ ПРИ УСТАНОВКЕ И ТЕХОБСЛУЖИВАНИИ

- Перед установкой и техобслуживанием устройства следует внимательно ознакомиться с настоящей инструкцией и обеспечить ее тщательное хранение для возможности обращения в будущем для консультации.
- Все операции по установке, монтажу и внеочередному техобслуживанию должны осуществляться только квалифицированным и уполномоченным персоналом компании UNOX, в соответствии с действующими нормами страны использования оборудования, а также при соблюдении норм, соответствующих установкам и правилам техники безопасности.
- Перед выполнением каких-либо работ по установке или техобслуживанию, следует отключить устройство от системы электропитания.
- Перед установкой устройства, следует проверить, что системы соответствуют нормам, действующим в стране использования, а также сведениям, приведенным на паспортной табличке.
- Работы, несанкционированные вмешательства или изменения, без наличия соответствующего разрешения, в нарушение инструкций данного руководства, обуславливают утрату гарантии.
- Установка или техобслуживание в нарушение указаний данной инструкции могут привести к ущербу, повреждениям или аварийным ситуациям со смертельным исходом.
- При монтаже устройства не допускается прохождение или нахождение лиц, не занятых в работах по установке, рядом с рабочей зоной.
- Упаковочный материал, в связи с тем, что он представляет собой потенциальную опасность, должен храниться вне доступа детей или животных, его утилизация должна осуществляться в соответствии с местными нормами.

- На табличке с характеристиками предоставлены важные технические сведения: они являются необходимыми в случае заявки на проведение работ техобслуживания или ремонта устройства: поэтому не следует снимать ее, наносить повреждения или модификации.
- Несоблюдение данных норм может привести к ущербу и травмам, в том числе смертельным, обуславливает утрату гарантии и освобождает компанию UNOX от любой ответственности.

ПРАВИЛА ТЕХНИКИ БЕЗОПАСНОСТИ ПРИ ИСПОЛЬЗОВАНИИ

- Использование и очистка в нарушение приведенных и предусмотренных данной инструкцией указаний, считаются несоответствующими, и могут обусловить ущерб, травмы или смертельные несчастные случаи, обуславливают утрату гарантии и освобождает компанию UNOX от любой ответственности.
- Дети не должны играть с устройством. Очистка и обслуживание предусмотрены для выполнения пользователем и не должны выполняться детьми без присмотра.
- Дети должны находиться под присмотром в целях гарантии того, чтобы они не играли с устройством.
- Данное устройство может использоваться только:
 - квалифицированным персоналом, проходящим периодические учебные курсы;
 - в сочетании с электропечами UNOX серии BAKERTOP MIND. Mars™ в сфере использования кухни, предназначенной для промышленного применения;
 - для вытяжки и конденсации дыма, выходящего из дымохода печи;
 - для вытяжки и отвода дыма, выходящего при открытой дверце печи.
- Если устройство не функционирует соответствующим образом, или при обнаружении его функциональных или структурных изменений, следует отключить его от системы электрического питания и обратиться в сервисный центр, авторизованный ком-

- панией UNOX, не делая попытки ремонта собственными силами. При проведении ремонтных работ следует запрашивать использование оригинальных запасных частей UNOX.
- Рекомендуется, в целях гарантии превосходных условий эксплуатации и безопасности устройства, обеспечивать его техобслуживание и контроль в авторизованном сервисном центре.
 - Не следует использовать вытяжку без передних фильтров!



ОПАСНОСТЬ ПОЖАРА!

- Перед использованием убедиться, что внутри устройства отсутствуют посторонние предметы (инструкции, пластиковые пакеты или другие предметы); в то же время необходимо убедиться, что дымоотвод не засорен, а рядом отсутствуют возгораемые материалы.



ОПАСНОСТЬ ЭЛЕКТРИЧЕСКОГО УДАРА

- Не следует открывать отсеки, обозначенные данными символами: их открытие предусмотрено только для квалифицированного и уполномоченного компанией UNOX персонала.
- Несоблюдение данных норм может обусловить ущерб и травмы, в том числе смертельные, а также обуславливает утрату гарантии.

ВЫТЯЖКИ

Введение

Уважаемый Клиент,

благодарим Вас за сделанный выбор и поздравляем с приобретением устройства серии **BAKERTOP MIND.Maps™**, надеемся, что это только начало нашего положительного и длительного сотрудничества.

Эти печи представляют собой результат исследований компании Unox, гарантирующий минимальные габариты при превосходных эксплуатационных характеристиках и оптимальное управление процессом приготовления при любых условиях использования и загрузки.

ОПИСАНИЕ ПИКТОГРАММ

Инструкции по установке и эксплуатации действительны для всех моделей, за исключением случаев других указаний следующих пиктограмм:



Опасно! Ситуация неминуемой опасности или опасная ситуация, которая может привести к травмам или смерти.



Опасность возгорания!



Рекомендации и полезная информация



Опасность электрического удара!



Символ заземления



Ознакомьтесь с руководством по эксплуатации



Символ эквипотенциальности



Опасность ожогов



Ссылка на другую главу

ВВЕДЕНИЕ

Данное устройство может использоваться только:

- квалифицированным персоналом, проходящим периодические учебные курсы;
- в сочетании с электропечами UNOX серии BAKERTOP MIND.Maps™ в сфере использования кухни, предназначенной для промышленного применения (см. «Таблица А» на странице 8 для получения дополнительной информации);
- для вытяжки и конденсации дыма, выходящего из дымохода печи;

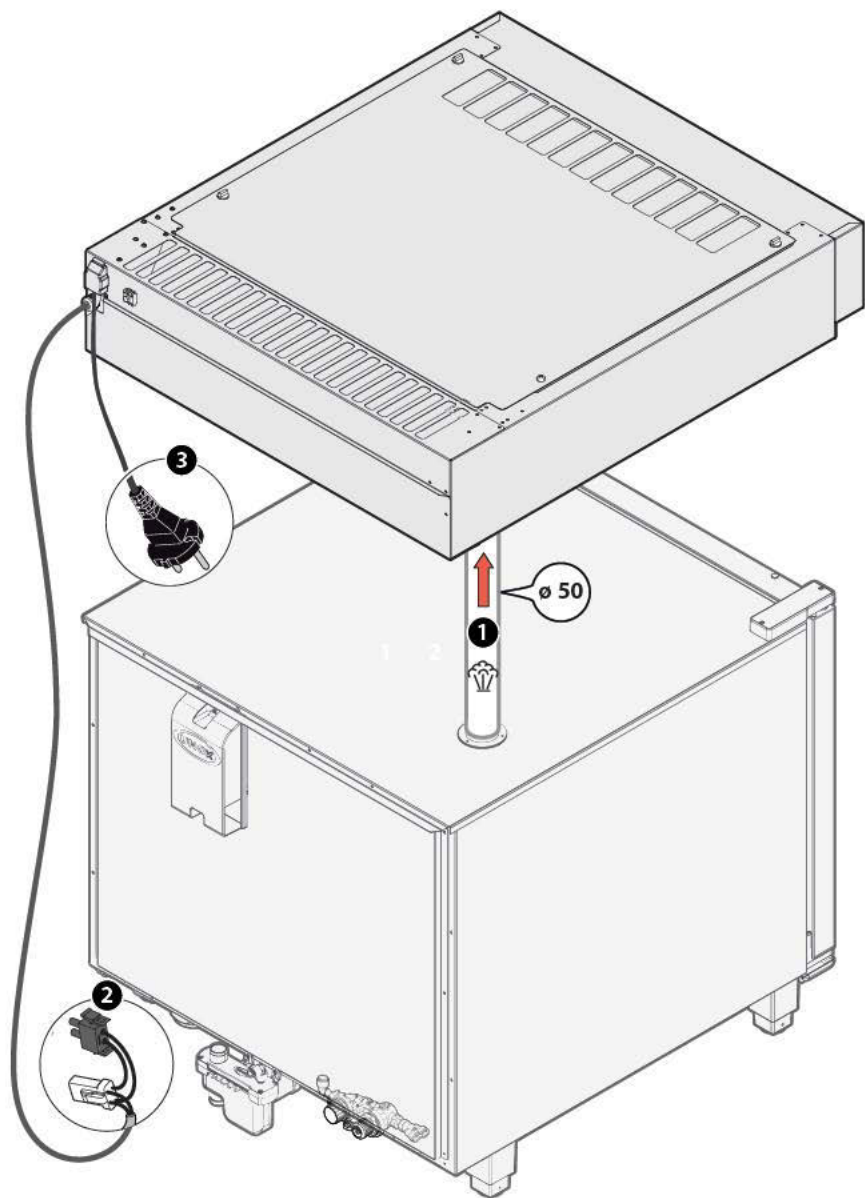


Рекомендуется внимательно ознакомиться с данным руководством, в котором приведены все инструкции в отношении обеспечения неизменности эстетических и функциональных характеристик приобретенной продукции.

Таблица А

МОДЕЛЬ ВЫТЯЖКИ	СОЧЕТАНИЯ С КОМБИНИРУЕМЫМИ ПЕЧАМИ СЕРИИ...
ХЕВНС-АСЕУ	Печи BAKERTOP MIND.Maps™ 4 - 6 - 10 противней

- 1 влажность камеры, выходящая из дымоходов расположенных внизу печей
- 2 соединительный кабель вытяжки-печи
- 3 соединительная вилка электросети



ВЫТЯЖКИ

Установка

1 РАСПАКОВКА УСТРОЙСТВА

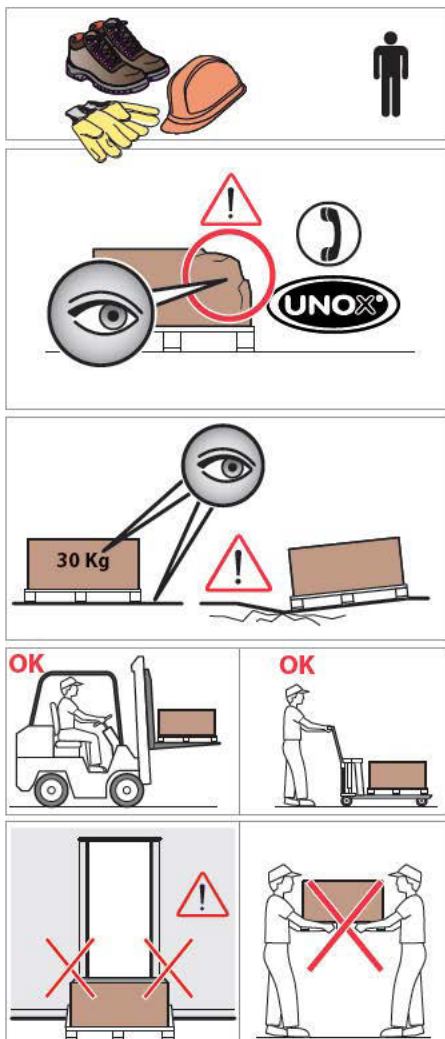
В момент приемки устройства проверить, что на упаковке нет видимых повреждений. В противном случае, незамедлительно свяжитесь с компанией UNOX и НЕ производите установочные операции.

Перед перемещением устройства в место установки, следует убедиться в следующем:

- оно проходит через двери;
- пол выдерживает его вес.

Транспортировка должна осуществляться только при использовании механических средств (например, транспаллет).

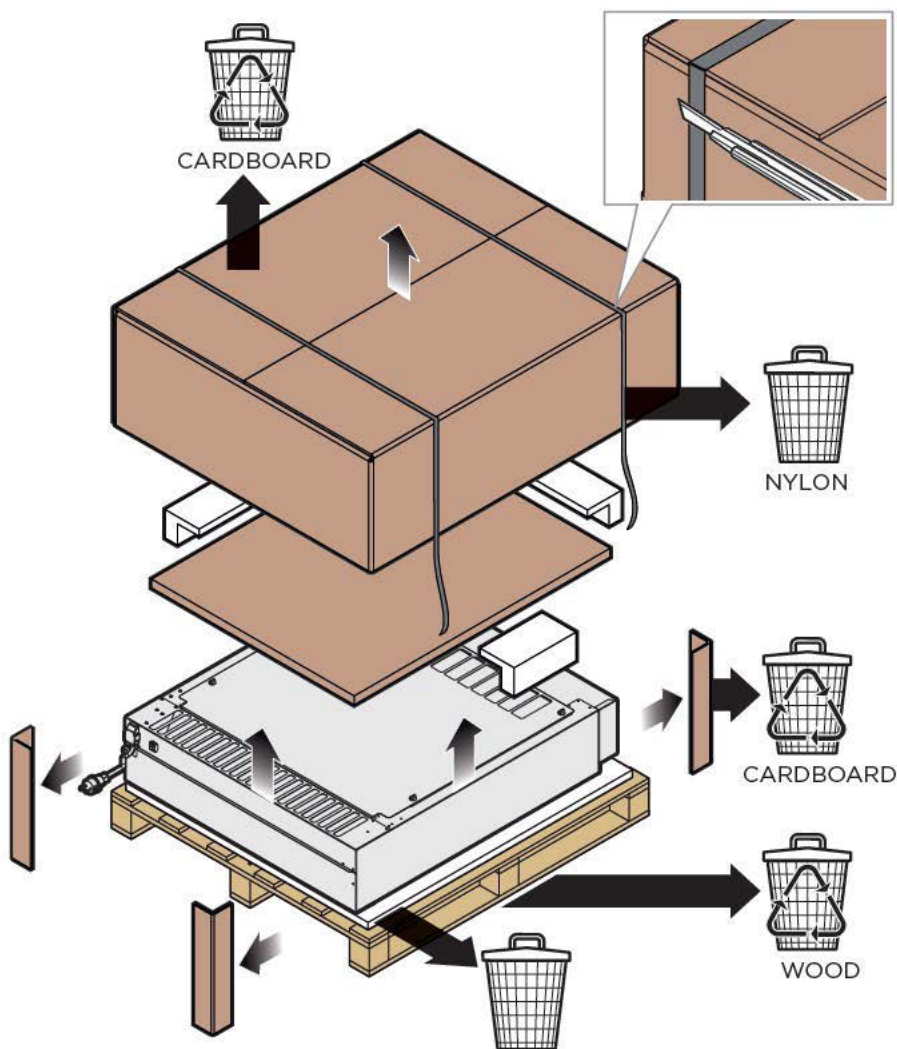
Упаковочный материал, в связи с тем, что он представляет собой потенциальную опасность, должен храниться вне доступа детей или животных, его утилизация должна осуществляться в соответствии с местными нормами.



NON-STOP Efforts

Компания UNOX уже давно следует философии **NON-STOP Efforts**, увеличивая экологическую совместимость собственной продукции и прилагая усилия в целях снижения энергопотребления и затрат.

Компания UNOX нацелена на охрану окружающей среды и просит осуществлять утилизацию материала в специальных контейнерах для дифференциального сбора отходов.



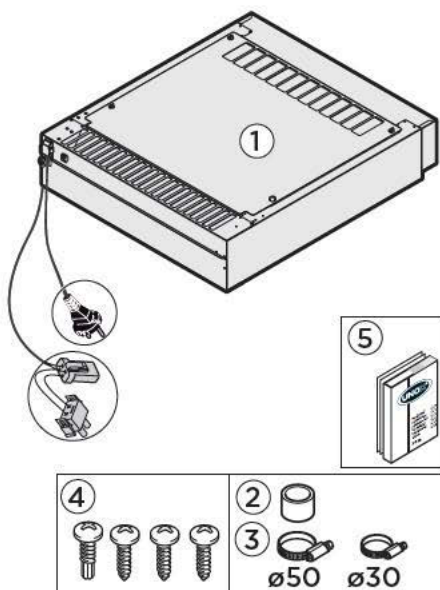
2

ПРОВЕРКА СОДЕРЖИМОГО УПАКОВКИ

До начала установочных работ следует проверить наличие и целостность следующих компонентов, содержащихся в упаковке.

❗ В случае отсутствия или повреждения какого-либо компонента, следует связаться с компанией UNOX.

- 1 вытяжка предусмотрена для:
 - подключения к электросети (уже монтированный силовой кабель);
 - подключения к электропечи **BAKERTOP MIND.Maps™** (соединительный кабель вытяжки-печи);
- 2 труба 50 мм для отвода дыма (30 мм для компактных печей);
- 3 металлические хомутики;
- 4 винты;
- 5 техническая документация (инструкция по установке и эксплуатации).



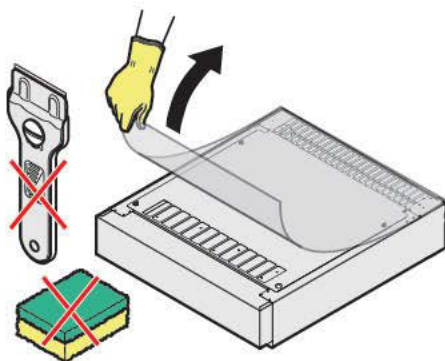
3

ПРЕДВАРИТЕЛЬНЫЕ ОПЕРАЦИИ

Снятие пленки

Медленно снять защитную пленку с устройства: очистить возможные остатки клея посредством соответствующего растворителя, не использовать инструменты, которые могут повредить поверхности, а также абразивные или кислотные чистящие средства.

❗ Снятая пленка, в связи с тем, что представляет собой потенциальную опасность, должна храниться вне доступа детей или животных, ее утилизация должна осуществляться в соответствии с местными нормами.



4

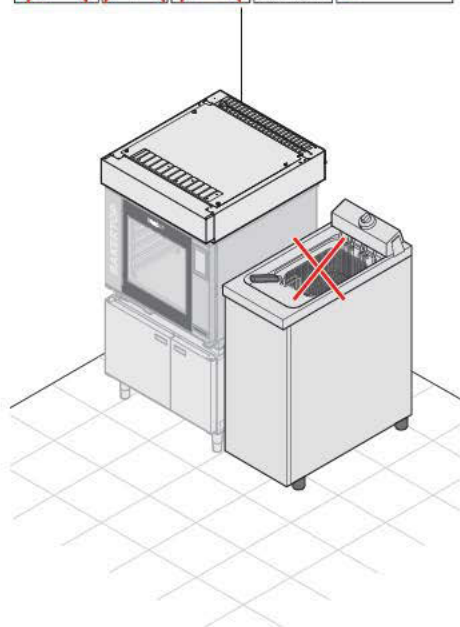
ПОЗИЦИОНИРОВАНИЕ

Характеристики установочного помещения

Следует устанавливать устройство в помещениях:

- предназначенных и соответствующих для приготовления продуктов питания на промышленном уровне;
- с соответствующей циркуляцией воздуха;
- отвечающих нормам, действующим в области техники безопасности на рабочем месте и на установках;
- с защитой от воздействия атмосферных агентов;
- при максимальной температуре от +5° до +35°C;
- при влажности не свыше 70%.

Устройства должны устанавливаться только над печами серии **BAKERTOP MIND.Maps™** и прикрепляться в соответствии с указаниями, приведенными в главе "Крепление к нижестоящей печи" на стр. 15.



! Устройство не пригодно для встраиваемого монтажа.

Убедиться, что пол может выдерживать вес устройства с расположенным ниже оборудованием (см. Таблица В с боковой стороны).

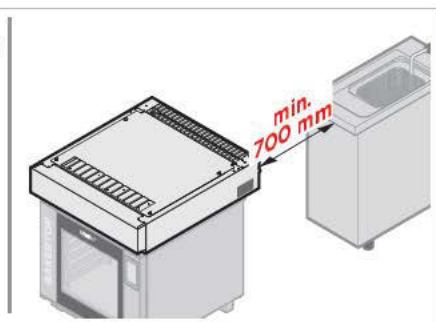
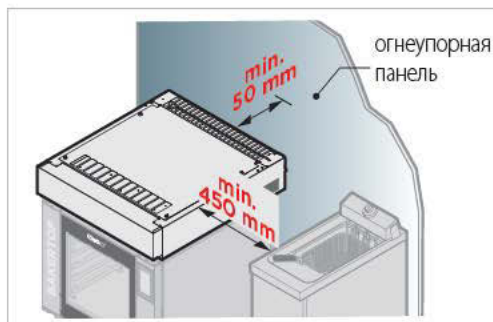
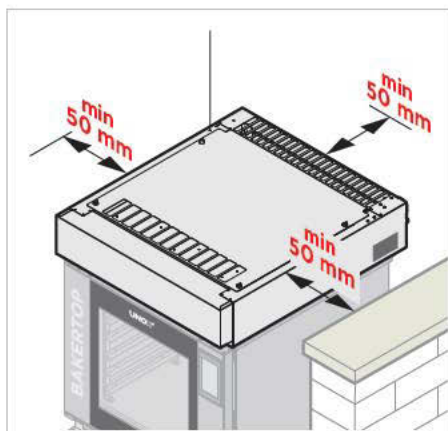
Таблица В

МОДЕЛИ	Габариты (LxPxH)	Вес кг
ХЕВНС-АСЕU	860x994x232	20

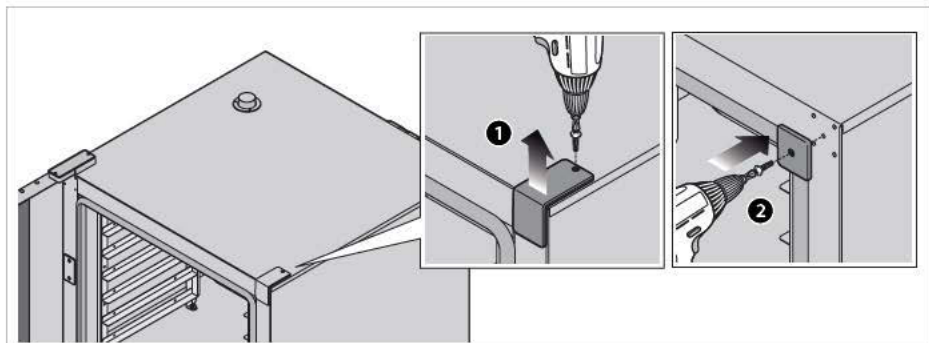
Соблюдаемые расстояния

Установить устройство при соблюдении расстояний, указанных на рисунках, а также таким образом, чтобы задняя стенка была легко доступна для выполнения подключений и техобслуживания.

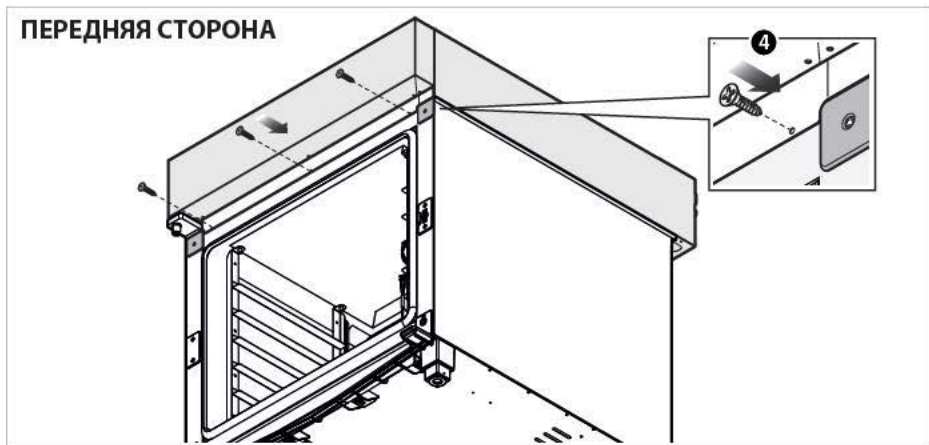
! Не следует устанавливать устройство рядом с материалами, стенками или мебелью, являющимися легко возгораемым или чувствительными к воздействию тепла. В противном случае, необходимо обеспечить их защиту при использовании невосгораемых материалов, при соблюдении противопожарных норм.



Крепление к нижестоящей печи



ПЕРЕДНЯЯ СТОРОНА



5 ПОДКЛЮЧЕНИЕ К ЭЛЕКТРИЧЕСКОЙ СИСТЕМЕ



Перед установкой устройства следует внимательно ознакомиться с главой “Правила техники безопасности при установке и техобслуживании”

на стр. 4.



Соединение с сетью электропитания, а также устройства подключения должны соответствовать нормам, действующим в стране установки устройства, и должны осуществляться квалифицированным персоналом, уполномоченным компанией UNOX. Несоблюдение данных норм может обусловить ущерб и травмы, обуславливает утрату гарантии и освобождает компанию UNOX от любой ответственности.

Перед подключением устройства к сети питания, следует всегда сравнивать данные системы с данными устройства, указанными на паспортной табличке.

Устройство отпускаются с завода с силовым кабелем и вилкой, смонтированными в клеммной колодке: не разрешается осуществлять какой-либо тип электрического соединения и размерных изменений кабеля, за исключением его удлинения, заменяя на другой с характеристиками, идентичными первоначальному (тип резины, сечение и т.д.).



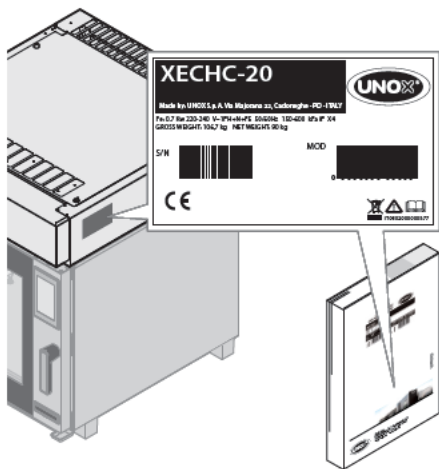
Кабель подлежит замене UNOX или ее сервисной службой, или лицом, обладающим подобной квалификацией, в целях предупреждения каких-либо опасностей.

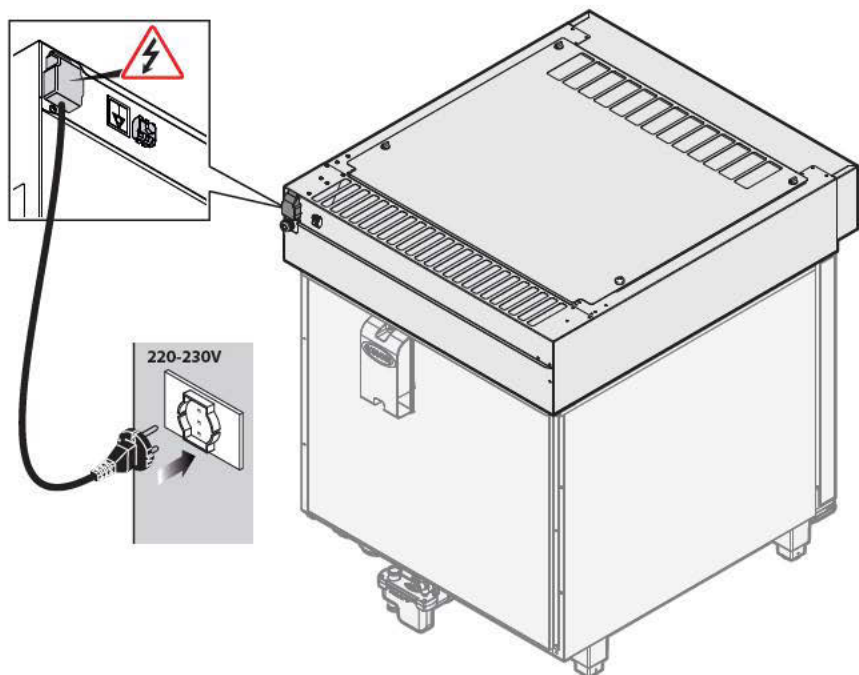


Схемы соединения, характеристики кабеля и технические характеристики приведены в спецификации “Технические характеристики”, прилагаемой к устройству.

Для соответствующего электрического подключения, устройство должно:

- Быть включено в эквипотенциальную систему в соответствии с указаниями действующего норматива. Данное соединение должно осуществляться между различными устройствами посредством клеммы, отмеченной эквипотенциальным символом .
- Провод должен иметь максимальное сечение 10 кв.мм (в соответствии с нормой CEI EN 60335-2-42:2003-09) и быть желто-зеленого цвета.





- Быть обязательно подсоединенным к линии заземления (⊖) сети (кабель желто-зеленого цвета).
- Быть обязательно подсоединенным к тепловому дифференциалу в соответствии с указаниями действующего норматива (0,03А Тип А).
- Быть обязательно подсоединенным к всеполюсному механизму отключения, который обеспечивает полное отсоединение при условиях категории избыточного напряжения III.

Выполняемые проверки

- Медный мост в клеммной колодке и электрический кабель должны быть закреплены вместе под винтом в направлении завинчивания, а электрические соединения должны быть зажаты перед подсоединением устройства к электросети.
- Проверить отсутствие электрического рассеивания между фазами и землей, а также электрическую непрерывность между внешним каркасом и заземляющим проводом.
- Проверить, что напряжение питания при работе устройства не отклоняется от номинального напряжения, указанного на паспортной табличке устройства. В противном случае, провести проводку фаз, при соблюдении данных, указанных в прилагаемой спецификации "Технические характеристики".

7 ДЫМОТВОД

Подсоединение к дымоходу печи

В ходе процесса приготовления печь производит горячий дым и запахи, отводимые от через дымоотвод, расположенный в верхней части устройства.


 UNOX рекомендует использовать соединительную трубу собственного производства.

Убрать задний металлический лист вытяжки и внутреннюю пластинку **1**, выполнить соединение дымоотвода **2** через специальную трубу.

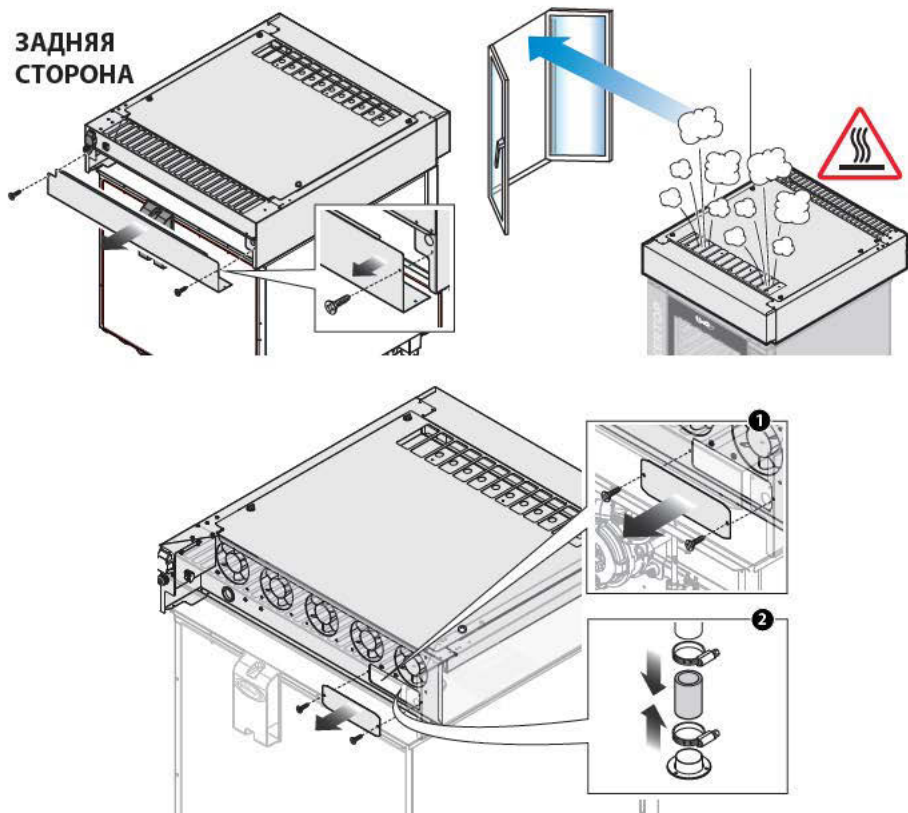
Выход дыма из вытяжки

Через дымоотвод вытяжки отводится дым и запахи, происходящие от камеры печи. Их отвод наружу может осуществляться следующим образом:

Прямой отвод в средy установки печи.

 Убедиться, что на дымоотводе отсутствуют предметы и/или материалы, которые могут закупорить обратный поток дыма или быть повреждены при воздействии высокой температуры или самими дымами. Не оставлять возгораемые материалы рядом с дымоходами.

ЗАДНЯЯ СТОРОНА



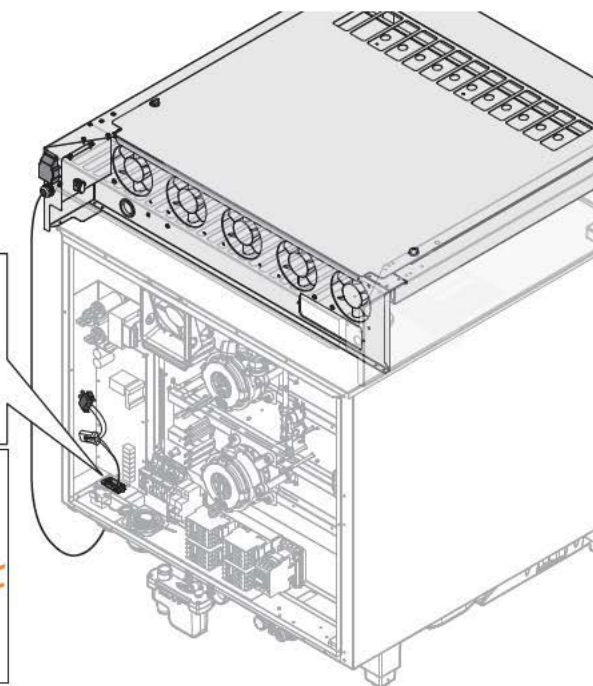
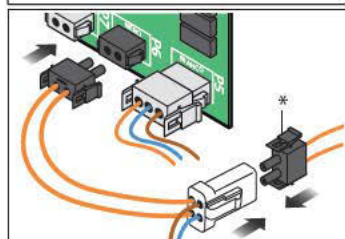
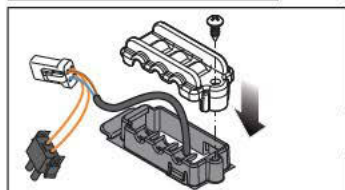
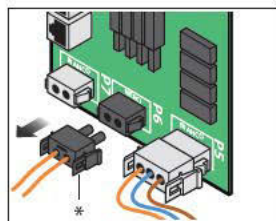
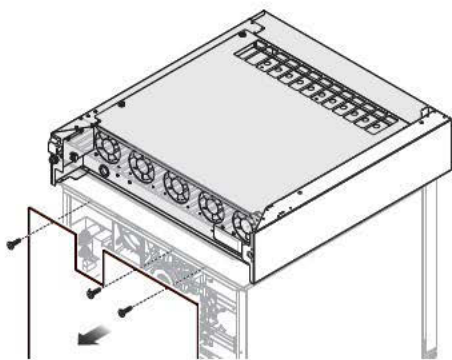
8 СОЕДИНЕНИЯ МЕЖДУ ПЕЧЬЮ И ВЫТЯЖКОЙ

Вытяжки предусмотрены для подсоединения к печам **BAKERTOP MIND.Maps™**.

- 1 Отсоединить все устройства от системы электропитания.
- 2 Снять заднюю панель печи для получения доступа к силовой плате.
- 3 Подсоединить кабель к силовой плате.

- 4 Вновь установить задний металлический лист вытяжки, внутреннюю пластинку и задний металлический лист печи.
- 5 Вновь подсоединить электропитание всех устройств.

⊕ Для получения информации относительно установки и полного управления принадлежностями и устройствами, смотрите инструкции, содержащиеся в упаковке.



ВЫТЯЖКИ

Применение и техобслуживание



Перед использованием устройства:

- следует внимательно ознакомиться с главой "Правила техники безопасности при установке и техобслуживании" на стр. 4.

ПРИМЕНЕНИЕ



При первом использовании устройства, следует произвести его тщательную очистку (см. главу "Плановое техобслуживание" на стр. 21).

Использовать устройство следует при температуре окружающей среды в пределах от +5 °C до +35 °C.

Устройства не оснащены панелью управления, в связи с тем, что их функционирование управляется автоматически печью, к которой они подсоединены посредством специального кабеля.

В процессе приготовления (ручного или запрограммированного), вытяжка подключается автоматически на минимальной скорости.

ПЛАНОВОЕ ТЕХОБСЛУЖИВАНИЕ

! Любая операция планового техобслуживания должна осуществляться:

- после отключения устройства от системы электропитания.
- надев соответствующие средства индивидуальной защиты (например, перчатки и т.д...).

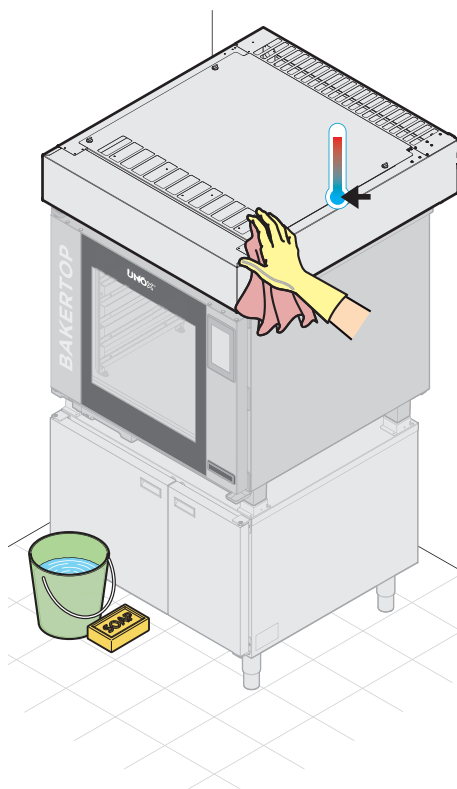
Для очистки НЕ следует использовать:

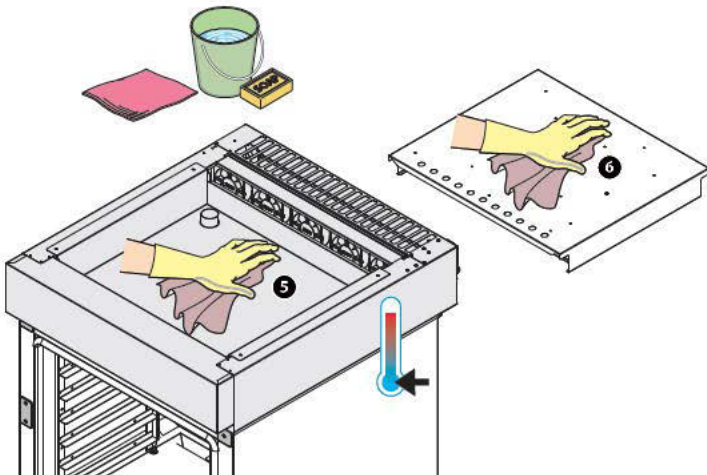
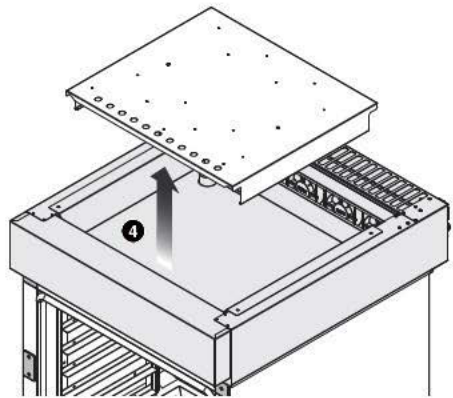
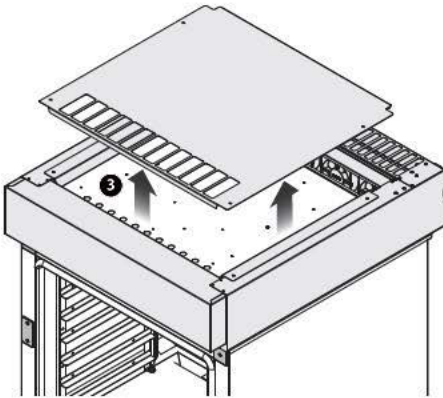
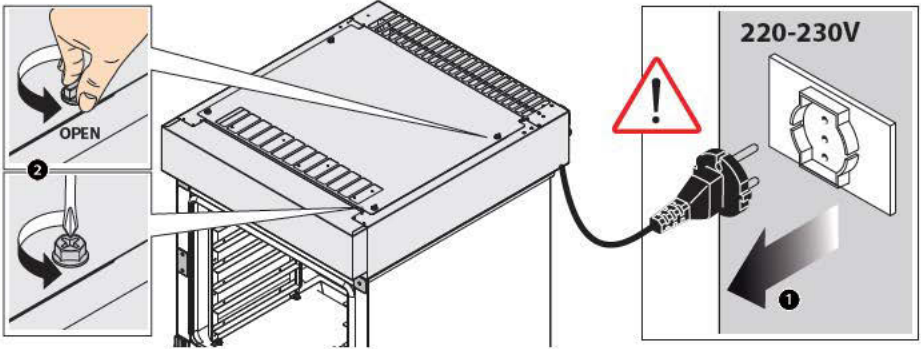
- абразивные или порошковые чистящие средства;
- агрессивные или коррозионные чистящие средства (например, соляная кислота/хлористоводородная или серная кислота).
- абразивные или острые инструменты (например, абразивные губки, скребки, стальные щетки и т.д...);
- струи воды.

Внешние и внутренние стальные поверхности

Подождать охлаждения поверхностей.

Использовать только мягкую тряпку, смоченную небольшим количеством мыльной воды. Тщательно ополоскать и высушить. В качестве альтернативы, использовать только моющие средства, рекомендованные UNOX; другие средства могут нанести ущерб, поэтому обуславливают утрату гарантии. В отношении их использования смотрите инструкции производителя моющих средств.





ПЕРИОДЫ ПРОСТОЯ

В течение периодов простоя следует соблюдать следующие меры предосторожности:

- отключить устройство от системы электропитания;
- рекомендуется протереть все поверхности из нержавеющей стали мягкой тряпкой, слегка смоченной вазелиновым маслом;

В начале повторного использования: произвести тщательную очистку устройства (см. главу "Плановое техобслуживание" на стр. 21);

- вновь подключить устройство к системе электрического и гидравлического питания;

проверить устройство перед началом его повторного использования;



Рекомендуется, в целях гарантии превосходных условий эксплуатации и безопасности, обеспечивать его техобслуживание и контроль в авторизованном сервисном центре.

УТИЛИЗАЦИЯ В КОНЦЕ СРОКА СЛУЖБЫ

В соответствии со ст. 13 Законодательного Декрета 49 2014 "Приведение в действие Директивы RAEE 2012/19/EU в отношении электрического и электронного оборудования".



Обозначение перечеркнутого мусорного ящика указывает на то, что устройство было выпущено после 13 августа 2005 и при завершении срока эксплуатации оно не должно утилизироваться вместе с другими отходами, а подлежит отдельной утилизации. Все оборудование изготовлено из перерабатываемых металлических материалов (нержавеющая сталь,

железо, алюминий, оцинкованный листовой металл, медь и т.д.) в процентном соотношении, превышающем 90% веса.

Следует обеспечить невозможность использования оборудования, подлежащего утилизации, снимая силовую кабель и любое другое устройство закрытия отверстий или полостей (при их наличии).

Необходимо соблюдать осторожность при обращении с данным изделием при завершении его срока службы, снижая отрицательное воздействие на окружающую среду и улучшая эффективность по использованию ресурсов, на основе принципа "кто загрязняет, платит", профилактики, подготовки для повторного использования, утилизации и рекуперации. Следует помнить, что незаконная или несоответствующая утилизация изделия обуславливает применение санкций, предусмотренных действующим Законодательством.

Сведения относительно утилизации в Италии

В Италии оборудование RAEE должно передаваться:

- в сборочные центры (также называемые экологические центры или платформы)
- дилеру, у которого приобретается новое оборудование, обязанному изымать его на безвозмездной основе (изъятие по формуле "один на один");

Сведения относительно утилизации в странах Европейского Союза

Директива Европейского Союза относительно оборудования RAEE была воплощена различным образом каждой страной, поэтому при необходимости утилизации данного оборудования, рекомендуется связаться с местными органами или с дилером для получения информации относительно соответствующей утилизации.

СЕРТИФИКАЦИЯ

Декларация ЕС соответствия для электрооборудования и газового оборудования

Изготовитель: UNOX S.p.A.

Адрес: Via Majorana, 22 - 35010 Cadoneghe, Padova, Italy

Заявляет под собственной ответственностью, что изделия

ХЕВНС-ACEU

соответствуют требованиям Директивы машинного оборудования 2006/42/CE через следующие стандарты:

EN 60335-1: 2014 +A11:2014

EN 60335-2-99: 2003

EN62233: 2008

соответствуют требованиям Директивы электромагнитной совместимости 2014/30/CE через следующие стандарты:

EN 55014-1: 2006 + A1: 2009 + A2: 2011

EN 55014-2: 1997 + A1: 2001 + A2: 2008

EN 61000-3-2: 2006 + A1: 2009 + A2: 2009

EN 61000-3-3: 2008

EN 61000-3-11: 2000

EN 61000-3-12: 2011

EN 61000-6-2: 2005

EN 61000-6-3: 2007

ПОСЛЕПРОДАЖНОЕ ОБСЛУЖИВАНИЕ

В случае неисправности, следует отсоединить устройство от сети электропитания и изучить решения, предложенные в таблице.



В случае отсутствия решения в таблице, необходимо обратиться в авторизованный сервисный центр UNOX, сообщая:

- дату приобретения;
- данные устройства, указанные на паспортной табличке;
- аварийные сообщения (при их наличии), появляющиеся на дисплее печи, к которой подсоединена вытяжка.

Данные изготовителя:

UNOX S.p.A.
Via Majorana, 22
35010 Cadoneghe (PD) Italy
Тел. +39 049 86.57.511
Факс +39 049 86.57.555
info@unox.com www.unox.com

Неисправность	Возможная причина	Решение проблемы
В начале рабочего цикла вытяжка не функционирует	Вытяжка не подсоединена к электросети.	Подсоединить вытяжку к электросети. Связаться со службой обслуживания клиентов
	При установке вытяжка не подсоединена к печи посредством кабеля.	
	Кабель, подсоединяющий печь к вытяжке, отсоединен или поврежден.	
	Мотор вытяжки неисправен.	
	Конденсатор запуска мотора неисправен.	
	Силовая плата вытяжки неисправна.	
	Контрольная плата печи неисправна.	
	Силовая плата печи неисправна.	

ГАРАНТИЯ

Установка оборудования UNOX должна осуществляться авторизованным сервисным центром UNOX. Дата установки и модель оборудования должны документироваться конечным покупателем посредством письменного подтверждения или счета-фактуры на установку, выписываемого дилером или авторизованным сервисным центром UNOX, в противном случае, гарантия может быть утрачена;

Гарантия UNOX распространяется на все неисправности, обусловленные дефектами происхождения или производства. Исключаются дефекты и неисправности, связанные с транспортировкой, несоответствующим хранением или техобслуживанием устройства, или его ошибочным использованием, установкой, не соответствующей техническим спецификациям, обеспечиваемым Unox, и связанным со средой использования, например, использование грязной и агрессивной воды, низкокачественного газа или тока несоответствующей мощности или напряжения.

Гарантия не распространяется на ущерб, обусловленный избыточным напряжением, а также несанкционированным вмешательством со стороны не уполномоченного или некомпетентного персонала. Кроме того, право на гарантию утрачивается в случае ущерба или неисправностей, обусловленных известковым налетом на устройстве. Также гарантия не распространяется на расходные материалы, такие как прокладки, лампочки, стекла, декоративные элементы оборудования и расходные компоненты.

Право на гарантию утрачивается в случае ущерба, обусловленного несоответствующей установкой или не выполненной авторизованным сервисным центром.



LI2524A1.D00 - Printed: 10-2016
Subject to technical changes.



UNOX S.p.A.
Via Majorana, 22 - 35010 - Cadoneghe (PD) - Italy
Tel.: +39 049 86.57.511 - Fax: +39 049 86.57.555
info@unox.com www.unox.com

