

## ИНСТРУКЦИЯ ПО ЭКСПЛУАТАЦИИ И УСТАНОВКЕ ПОДОГРЕВАТЕЛЯ ДЛЯ БУЛОЧЕК СВ 20



сделано во Франции

# ПОДОГРЕВАТЕЛЬ БУЛОЧЕК СВ 20

Поздравляем с приобретением этого высококачественного прибора, произведенного во Франции.  
Вы выбрали прибор, который сочетает в себе лучшие технические качества и удобство в использовании.

## 1. ИНСТРУКЦИИ ПО БЕЗОПАСНОСТИ

Пожалуйста, строго соблюдайте эти инструкции, чтобы избежать риска возгорания, поражения электрическим током, ожогов или других травм и повреждений. Во время использования этого устройства всегда следует учитывать фундаментальные условия безопасности, такие как:

- Соблюдайте инструкции, которые необходимо систематически хранить вместе с прибором.

- Устанавливайте прибор в соответствии с инструкциями. Необходимо расстояние минимум 10 см от перегородки или стены.

- Защищайте прибор от прямых солнечных лучей, мороза и влажности.

- Никогда не оставляйте прибор без присмотра в местах, доступных для детей или людей с ограниченными возможностями.

- Никогда не перемещайте работающий прибор или когда варочные поверхности горячие.

- Прежде чем подключать или отключать прибор, убедитесь, что он выключен.

- Не прикасайтесь к горячим поверхностям прибора. Температура горячих поверхностей может иметь большое значение во время работы прибора. Всегда используйте ручки и ручки управления.

- Не используйте прибор для других целей, кроме предназначенных.

- Не оставляйте шнур электропитания при контакте с горячими поверхностями.

- Прибор нельзя использовать рядом с горючими материалами.

- Во время использования следите за тем, чтобы не препятствовать слышимости проветривания прибора.

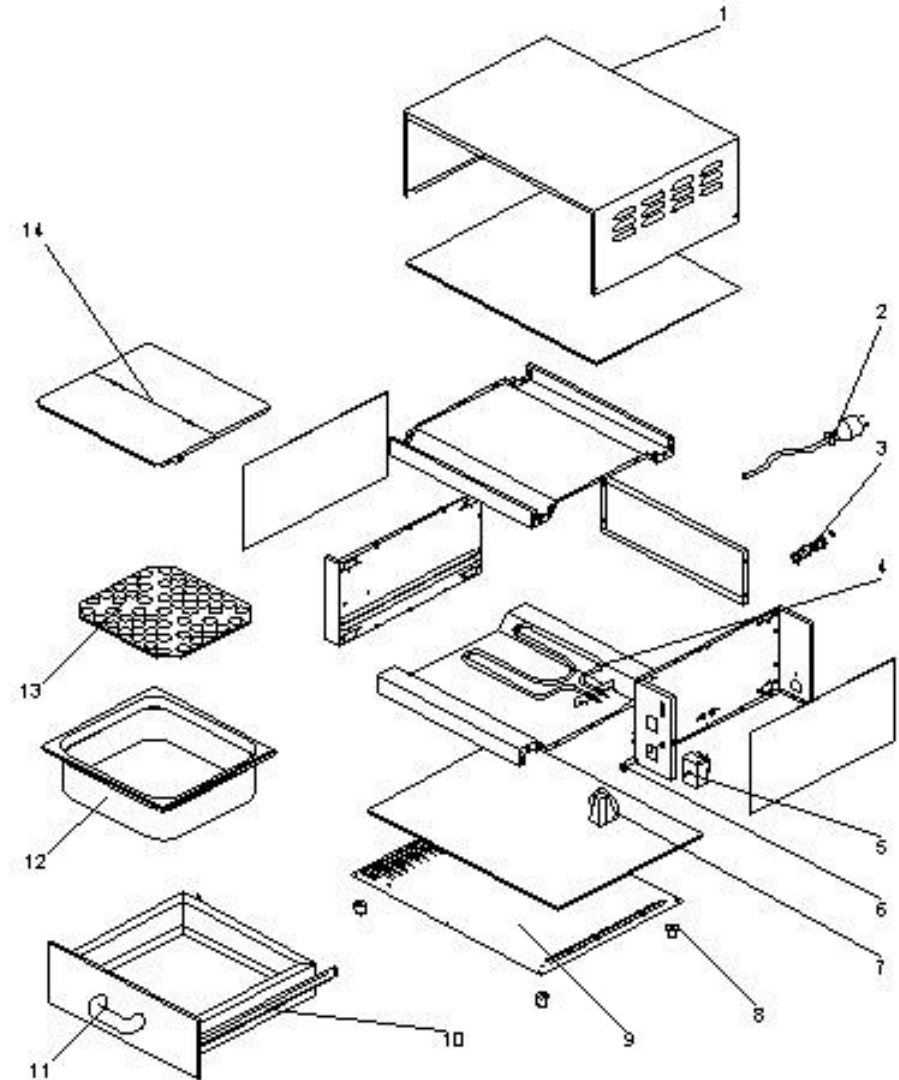
- Во избежание поражения электрическим током никогда не погружайте прибор, шнур или вилку в воду или другую жидкость.

- Если шнур поврежден, во избежание любого риска он должен быть заменен производителем, его службой послепродажного обслуживания или лицами с аналогичными навыками.

- Доверяйте компенсацию только опытному человеку.

- Используйте только оригинальные запасные части.

- Перед чисткой прибора не забудьте его отключить.



## **2. СОДЕРЖИМОЕ КАРТОННОЙ УПАКОВКИ**

Устройство: подогреватель булочек.

Аксессуары:- Съёмный ящик + крышка + решетка для контейнера

См. покомпонентное изображение СВ 20 в конце документа.

**Запасные части СВ 20: - Контейнер GN 2/3 H100**

## **3. СООТВЕТСТВИЕ ИСПОЛЬЗОВАНИЮ**

Используйте устройство только для поддержания хлеба в тепле.

## **4. СПОСОБ ФУНКЦИОНИРОВАНИЯ**

Подогреватель булочек СВ 20 — это расстойка, позволяющая сохранять небольшие булочки для хот-догов теплыми и влажными.

Номер	Код	Кол-во	Обозначение	Запасная часть
1	58003	1	Пояс	Корпус
2	C03002	1	Шнур + вилка	Шнур + вилка
3	A10002	1	Кабельный зажим	Шнур ближе
4	D02148	1	Сопротивление	Нагревательный элемент
5	A06049	1	Термостат	Термостат
6	A08003	1	Оранжевый свет	Оранжевый контрольный свет
7	A14078	1	Кнопка	Ручка
8	A13003	4	Ножки	Ножки
9	58007	1	Основание	Нижний кожух
10	59000SE	1	Сборка S/ящика	Ящик
11	A15028	1	Ручка	Ручка
12	F05050	1	Бак	Контейнер
13	59004	1	Сетка	Сетка
14	59002SE	1	Крышка	Крышка

Чтобы включить и предварительно нагреть подогреватель булочек, просто установите ручку управления термостатом (№ 1 на рисунке) в нужное положение. Во время нагрева загорается оранжевая контрольная лампочка (№2 на рисунке). Когда оранжевый индикатор погаснет, устройство готово к использованию. Предварительный нагрев составляет около 20 м.



1 термостат

2 индикатор

## 5. ФУНКЦИОНИРОВАНИЕ / МАНИПУЛИРОВАНИЕ

### а) Установка / монтаж:

- Аккуратно распакуйте устройство из упаковки. - Положите устройство на ровную и жаропрочную поверхность. - Никогда не размещайте устройство вблизи стены или перегородки, изготовленной из горючих материалов, даже если она очень хорошо изолирована.

- Необходимо соблюдать расстояние не менее 10 см от перегородки или стены. - Снимите защитную пленку вокруг машины.

### б) Первый запуск:

При первом нагревании установите термостат на максимум примерно на один час при пустом контейнере. В течение нескольких секунд может выделяться легкий запах и дым. Этого следует ожидать из-за нового изолятора.

Следите за тем, чтобы в поддоне постоянно оставалась вода. Потребуется примерно 30 мл воды.

Чтобы маленькие буханки не размокли при открывании выдвижного ящика, под перфорированной пластиной на лотке имеется антиволновая перемычка.

При добавлении небольших батонов во время работы обязательно кладите оставшиеся батоны спереди, чтобы у новых батонов было достаточно времени для разогрева.

Не разогревайте один и тот же батон несколько раз, так как это может привести к приобретению неприятного вкуса.

### Первая чистка

Очистите устройство перед первым использованием. (см. раздел 6 Очистка)

### Подключение устройства

- Убедитесь, что напряжение и частота электрической сети соответствуют значениям, указанным на табличке с описанием.
- Убедитесь, что все ручки управления находятся в положении 0.
- Убедитесь, что ни шнур, ни вилка не повреждены
- Полностью размотайте кабель питания и вставьте его в вилку, подключенную к заземлению.
- Устройство подключено.

ПРИМЕЧАНИЕ: в случае подключения устройства к розетке без защиты от заземления или непосредственно к электрической сети доверьте его подключение квалифицированному специалисту.

9 4

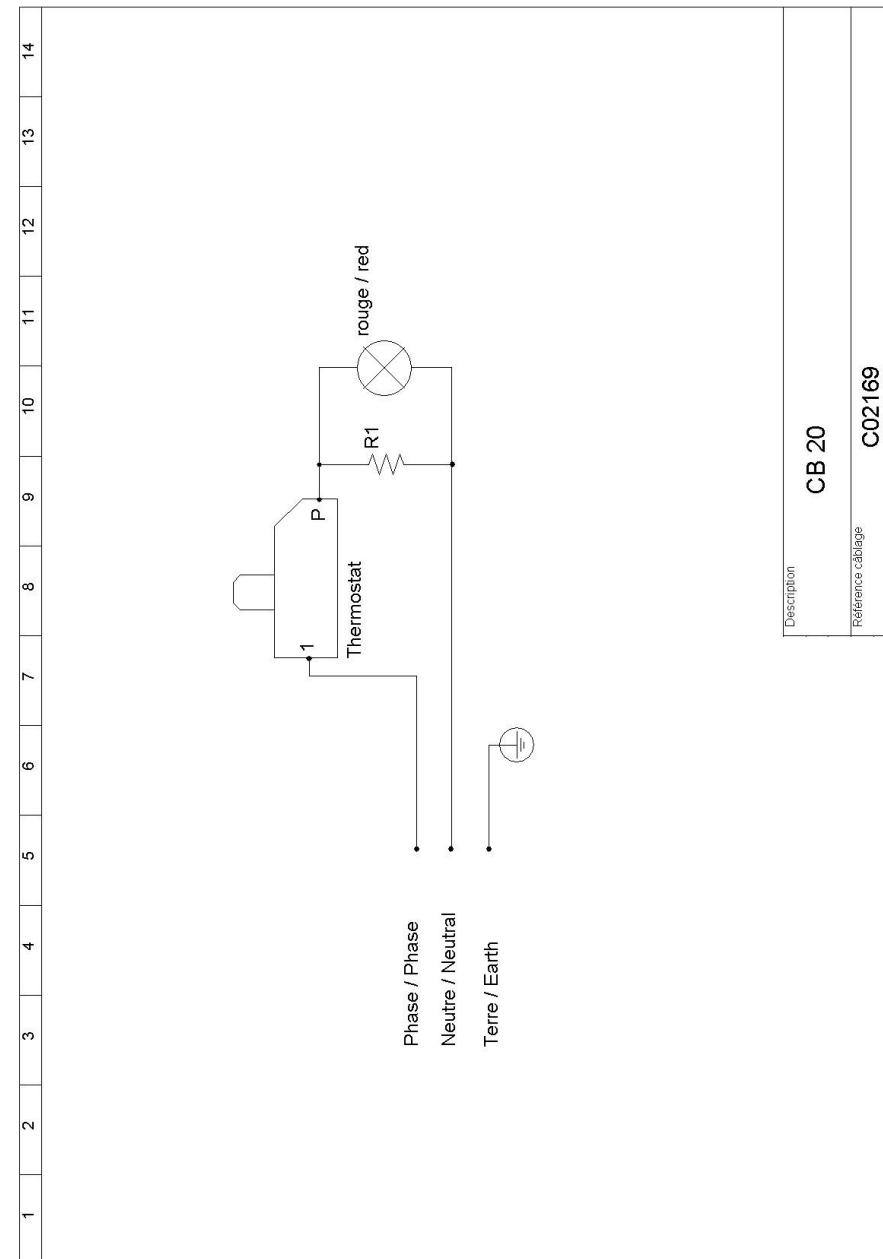
### Положения, исключающие гарантию

Неправильная установка и техническое обслуживание, в частности, если они не соответствуют действующим нормам или инструкциям, приведенным в данном руководстве пользователя.

Гарантия не распространяется на ремонт, необходимый в результате неправильного срабатывания, ненадлежащего использования,

небрежности или чрезмерных нагрузок на устройство, а также в результате изменений в источнике питания, перенапряжения или неисправной установки.

Гарантия не распространяется на столовые приборы, поврежденные в результате ударов, плохой погоды. Перевозка материалов осуществляется на



Description

CB 20

Reference catalogue

C02169

риск пользователя; в случае доставки перевозчиком получатель должен заранее договориться с перевозчиком о доставке устройства.

Действие гарантии прекращается в случае вмешательства, ремонта, модификации неквалифицированными специалистами или использования в ненадлежащих целях.

(№ 2 на рисунке)	Достигнута температура (контрольная лампочка выключена)
------------------	---

#### **Включение**

**Поверните ручку управления термостатом (№1 на рисунке) в желаемое положение: загорится оранжевая контрольная лампочка (№2 на рисунке).**

**Налейте 30 мл воды в выдвижной ящик**

**Как только оранжевая контрольная лампочка (№2 на рисунке) погаснет, машина достигнет желаемой температуры.**

#### **Настройка температуры**

**Установите температуру, установив ручку управления термостатом (№1 на рисунке) на желаемую температуру. Оранжевая контрольная лампочка (№2 на рисунке) включается, если требуется более высокий уровень температуры, и выключается при его достижении.**

Чтобы хлеб оставался мягким и привлекательным, рекомендуется поддерживать температуру на среднем уровне. Режим максимальной температуры следует использовать только в течение коротких периодов времени.

Если батоны слишком сухие, необходимо снизить температуру для лучшего прогревания и проверить уровень воды. **Остановка прибора**

**Установите ручку управления термостатом (№1 на рисунке) в положение 0: прибор больше не работает.**

**Отсоедините кабель питания.**

**Очистите прибор. (см. раздел 6. Очистка)**

#### **d) Поломка / ремонт:**

**В случае поломки или повреждения детали, пожалуйста, позвоните в свою службу послепродажного обслуживания и доверьте любую техническую операцию квалифицированному специалисту.**

**При обращении в службу послепродажного обслуживания вашего дистрибьютора или магазина предоставьте ему полную информацию о вашем устройстве (коммерческое название, тип и серийный номер). Эта информация указана на видимой табличке с описанием позади устройства.**

8

#### **в) Использование устройства :**

#### **Элементы управления и отображения**

<b>Команда/дисплей</b>	<b>Функции</b>
Термостат (№1 на рисунке)	Настройка температуры
Оранжевая контрольная лампа	Машина нагревается (контрольная лампочка включена)

5

#### **6. ОЧИСТКА И ТЕХНИЧЕСКОЕ ОБСЛУЖИВАНИЕ**

Отключите устройство.

- Дайте устройству полностью остыть перед любым техническим вмешательством или чисткой. - Используйте только неабразивные средства, регулярно протирайте внешние стенки устройства теплой водой и моющим средством: избегайте вытирания полотенцем с абразивом. Ополаскивайте устройство влажной губкой.

- Рекомендуется очищать контейнер после каждого использования, чтобы гарантировать его длительный срок службы и предотвратить образование неприглядной накипи.

- Чтобы очистить противень, нет необходимости разбирать весь выдвижной ящик. Емкость съемная, и необходимо просто выдвинуть выдвижной ящик до максимального положения, снять крышку и вынуть противень сверху.

Рекомендуется выполнять эту операцию, когда духовка холодная.

- Однако рекомендуется раз в неделю вынимать весь выдвижной ящик, чтобы очистить внутреннюю поверхность духовки. Для этого полностью откройте выдвижной ящик, возьмитесь за него обеими руками и поднимите, слегка потянув вперед. Таким образом, направляющие освободятся от опорных роликов.

- Чтобы собрать выдвижной ящик заново, выполните ту же операцию в обратном порядке. - Никогда не мойте устройство под струей воды, поскольку попадание влаги может привести к его непоправимому повреждению.

- Никогда не погружайте устройство, шнур или вилку в воду или любую другую жидкость во избежание поражения электрическим током.

- Во время длительного неиспользования мы настоятельно рекомендуем вам защищать устройство от влаги.

## **7. ТЕХНИЧЕСКИЕ ХАРАКТЕРИСТИКИ**

Модель	СВ 20
Внешние размеры	545x460x220mm
Вес	17 Kg
Мощность	700 W
Емкость для выпечки	30
Элемент Nb	1
Сила тока	3 A
Напряжение	220-240 V N~

## **8. НОРМЫ И ПРАВИЛА УТИЛИЗАЦИИ**

**Устройство соответствует требованиям :**

**IEC 60335-1**

**IEC 60335-2-36**

**EN 55014-1 + 55014-2**

**EN 61000-3-2 + 61000-3-3**

## **9. УСТРАНЕНИЕ ЭЛЕКТРИЧЕСКИХ И ЭЛЕКТРОННЫХ ОТХОДОВ**

**Устройство соответствует директивам:**

**2002/96 /CE (DEEE) N°34270064800021**

**2002 / 95 / CE (ROHS)**

**2066/95 CE**

**2004/108 CE**

**Никогда не кладите устройство среди бытовых отходов.**

**Устройство должно быть сдано в центр утилизации электрооборудования.**

**Материалы, из которых изготовлено устройство, действительно пригодны для повторного использования. Правильно утилизируя электрические и электронные отходы, перерабатывая и используя другие формы повторного использования изношенного оборудования, вы вносите значительный вклад в охрану окружающей среды.**

**За любой информацией о сборе электрических и электронных отходов обращайтесь к своему дистрибьютору.**

## **10. ГАРАНТИЯ**

**Условия гарантии**

**Гарантия, применимая к любому устройству, является коммерческой гарантией дистрибьютора или розничного продавца. Пожалуйста, свяжитесь с магазином, в котором вы приобрели свое устройство, чтобы узнать точные условия.**

**Гарантия не дает права на возмещение ущерба.**

Нижеследующие положения не исключают выгоды от юридической гарантии, предусмотренной статьями 1641 и последующими статьями Гражданского кодекса в отношении дефектов и скрытых дефектов.