

28.93.1

код продукции по ОКПД2

Тележка для аппарата сахарной ваты

ТАСВ-110К1

Паспорт



TM 540.00.00.000 ПС

Содержание

Введение	3
1 Описание и работа	4
1.1 Назначение.....	4
1.2 Технические характеристики (свойства)	4
1.3 Состав изделия	5
1.4 Упаковка	8
2 Использование по назначению.....	9
2.1 Эксплуатационные ограничения	9
2.2 Подготовка изделия к использованию	9
2.3 Использование изделия	9
2.4 Действия в экстремальных условиях	9
3 Техническое обслуживание	10
3.1 Общие указания.....	10
3.2 Меры безопасности.....	10
3.3 Возможные неисправности и способы их устранения.....	11
4 Срок службы, транспортирование и хранение	12
5 Комплект поставки	13
6 Список ЗИП.....	15
7 Гарантийные обязательства	16
8 Свидетельство об упаковывании	17
9 Свидетельство о приемке.....	18

Внимание! Особая осторожность!

Перед использованием изделия необходимо ознакомиться с мерами безопасности и правилами работы, изложенными в данном документе.

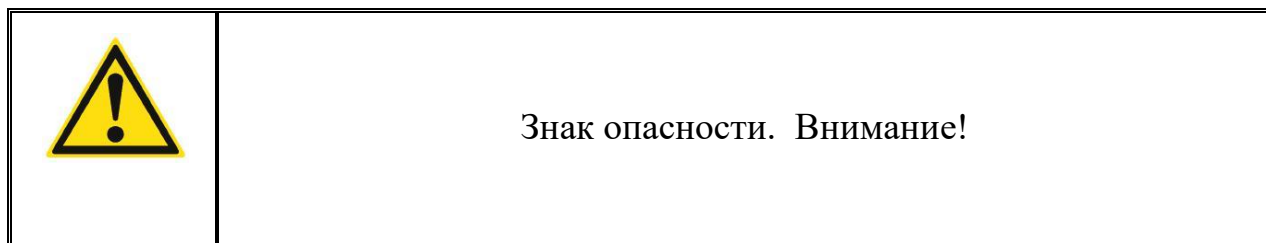
ВВЕДЕНИЕ

Данный паспорт содержит сведения об изделии, его назначении, принципе работы, его устройстве, подготовке к работе и правилах использования, мерах безопасности, условиях работы изделия, хранения и транспортировки, комплект поставки, гарантийные обязательства, свидетельства об упаковке и приемке.

Данный документ является неотъемлемой частью поставки оборудования. Содержащаяся в нем информация предназначена для специалистов, которые будут работать на данном оборудовании.

Постоянное и точное соблюдение правил эксплуатации обеспечивает безопасность обслуживающего персонала, рентабельную и долговременную работу оборудования.

Важные места в тексте подчеркнуты или обозначены символами:



Подобные предупреждения используются для заострения внимания к описываемым правилам. Несоблюдение этих правил может привести к возникновению ситуаций, опасных для людей, либо к неисправностям оборудования.

1 Описание и работа

1.1 Назначение

Тележка для аппарата сахарной ваты ТАСВ-110К1 предназначена для установки, перевозки и работы аппарата сахарной. Применение тележек облегчает работу с оборудованием, позволяет разместить рядом необходимые материалы и ингредиенты.

1.2 Технические характеристики (свойства)

Таблица 1 – Технические характеристики изделия

Характеристика	Значение
Масса, кг	70
Габаритные размеры изделия, мм	1310x660x770
- длина, мм	1310
- ширина, мм	660
- высота, мм	770
Максимальная распределенная нагрузка, кг	50

Тележка для аппарата сахарной ваты ТАСВ-110К1 изготовлена в соответствии с требованиями ТР ТС 025/2012 "О безопасности мебельной продукции" (Принят Решением Совета Евразийской экономической комиссии N 32 от 15 июня 2012 года).

1.3 Состав изделия

Состав приведен на рисунке 1.

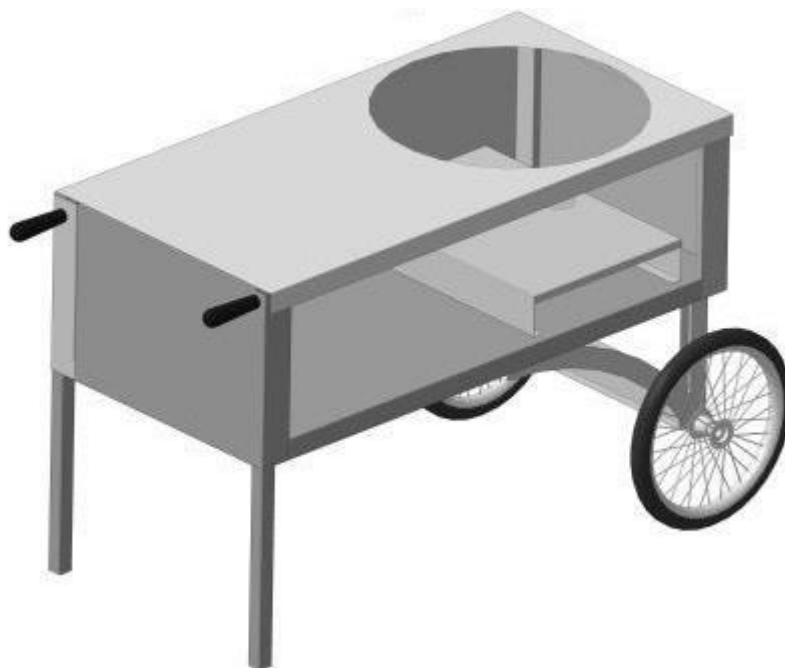


Рисунок 1 – Тележка:

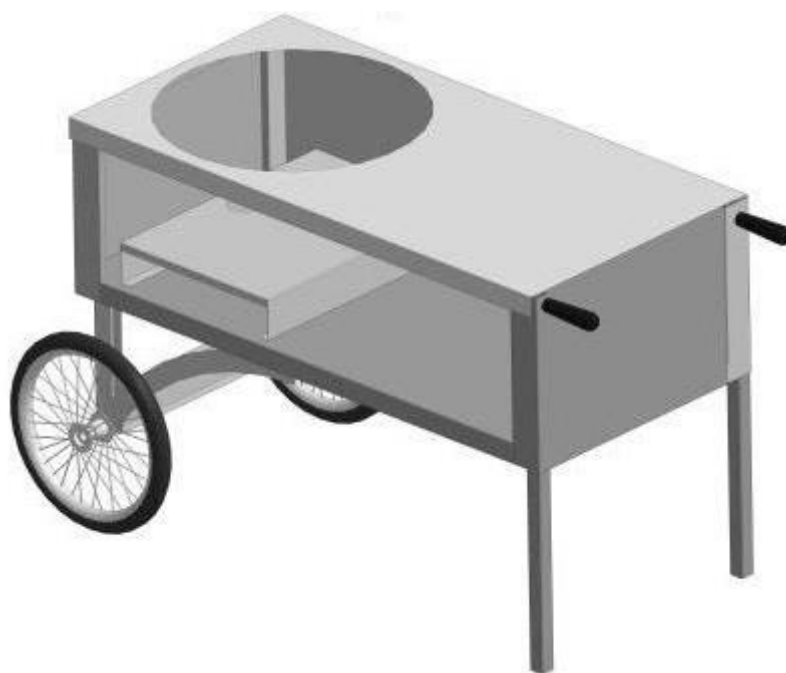
1– Столешница; 2 – Корпус; 4 – Косынка; 5 – Стойка;
6 – Швеллер; 7 – Ручка; 8 - Колесо.

Тележка для аппарата сахарной ваты двухколесная имеет розовый корпус, выполненный из стали с полимерно-порошковым покрытием и нержавеющей столешницу. Размеры столешницы – 1100х550мм. В столешнице имеется отверстие для установки аппарата сахарной ваты. Конструкция тележки разборная, позволяет устанавливать аппарат сахарной ваты как с правой, так и с левой стороны. Оснащена колесными опорами диаметром 370 мм.

Предприятие-изготовитель постоянно расширяет и совершенствует ассортимент выпускаемой продукции, поэтому реальный комплект, внешний вид и технические характеристики изделия могут отличаться от указанных в данном паспорте без ухудшения потребительских свойств.



а)



б)

Рисунок 2 – Тележка, два вида:

а) столешница установлена с правой стороны, б) столешница установлена с левой стороны

1.3.2 Сборка изделия:

1) Установить колеса поз.8 рисунок 1 и закрепить их в отверстия косынок поз.4 используя крепежные элементы входящие в комплект поставки: Болт М12х120, Гайка М12, Шайба 12 Н, Шайба 12. Крепление см. на рисунке 3.

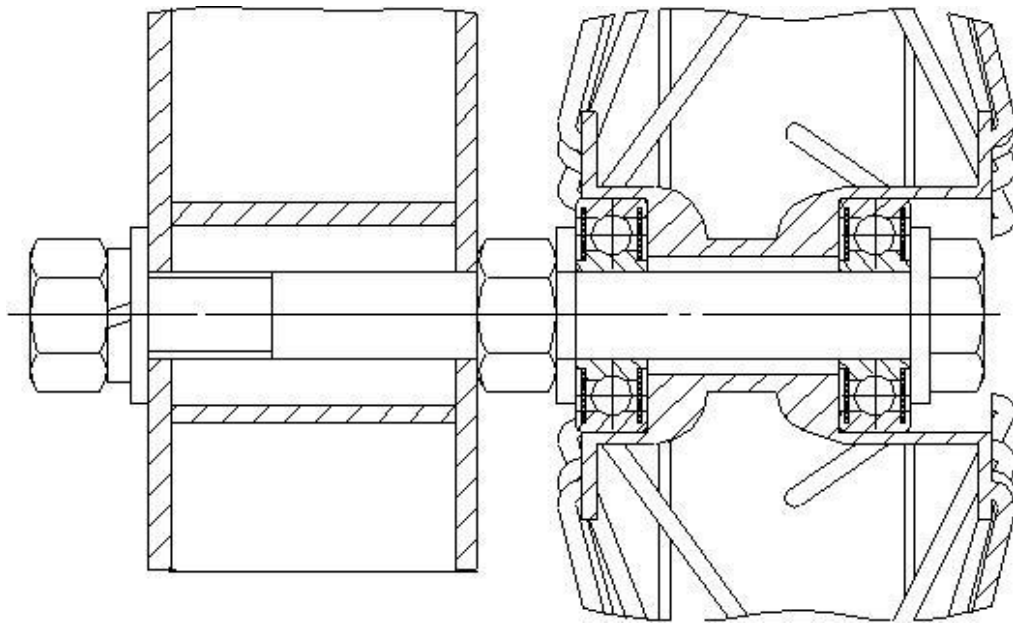


Рисунок 3 – Крепление колес тележки

2) Закрепить швеллер поз.6 рисунок 1, используя крепежные элементы входящие в комплект поставки: Болт М6х16, Болт М6х18, Болт М6х45, Гайка М6, Шайба 6Н, Шайба 6. Косынки прикрепить к корпусу, используя крепежные элементы входящие в комплект поставки: Болт М6х16, Болт М6х18, Болт М6х45, Гайка М6, Шайба 6Н, Шайба 6.

3) Столешницу поз. 1 рисунок 1 установить на корпус и закрепить, используя крепежные элементы входящие в комплект поставки: Болт М10х20, Болт М10х40, Гайка М10, Шайба 10Н, Шайба 10 ручки поз.7 рисунок 1, как показано на рисунке 4.

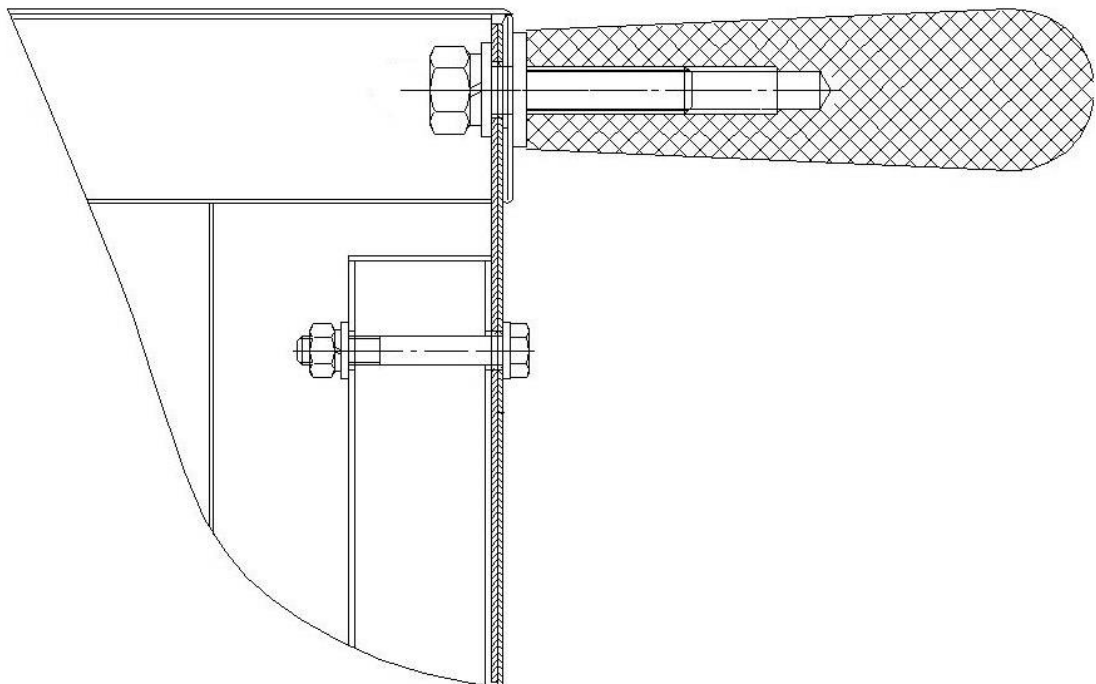


Рисунок 4

4) При необходимости установить подставку поз.3, используя крепежные элементы входящие в комплект поставки: Болт М6х16, Болт М6х18, Болт М6х45, Гайка М6, Шайба 6Н, Шайба 6.

1.4 Упаковка

Тележка для аппарата сахарной ваты ТАСВ-110К1 упаковывается в индивидуальную упаковку, для обеспечения защиты продукции от повреждения и потерь, загрязнений от окружающей среды, а также для обеспечения хранения и транспортировки.

2 Использование по назначению

2.1 Эксплуатационные ограничения

Не разрешается применять изделие для любых целей, кроме как по прямому назначению.

2.2 Подготовка изделия к использованию

2.2.1 Аккуратно освободите изделие от упаковочной тары.

2.2.2 Удалить защитную пленку с поверхностей (при наличии), предохраняющую изделие от повреждений при транспортировке и монтаже.

2.2.3 Собрать изделие согласно п.1.3.2 на ровной поверхности.

2.2.4 Рабочие поверхности вымыть теплой мыльной водой, после чего ополоснуть чистой водой и вытереть насухо.

2.3 Использование изделия

2.3.1 Изделия после сборки и очистки используется для перевозки и работы аппарата сахарной. Применение тележек облегчает работу с оборудованием, позволяет разместить рядом необходимые материалы и ингредиенты.

2.4 Действия в экстремальных условиях

При возникновении поломки изделия, угрожающей аварией на рабочем месте, прекратить его эксплуатацию, а также подачу к нему продукта. Сообщить о принятых мерах непосредственному руководителю (работнику, ответственному за безопасную эксплуатацию) и действовать в соответствии с полученными указаниями.

3 Техническое обслуживание

3.1 Общие указания

Техническое обслуживание – это действия, выполняемые на аппарате по уходу за ним, для поддержания его в работоспособном состоянии. Правильное и полное техническое обслуживание обеспечивает долгую службу изделия и качественное его использование.

Техническое обслуживание **на гарантийном периоде** эксплуатации заключается в проведении контрольно-диагностических, крепежных, регулировочных и смазочно-заправочных работ, направленных на обеспечение технически исправного состояния изделия.



Внимание!

При возникновении неисправностей **в гарантийный период** обязательно необходимо **обращаться в сервисную службу**.

Если **в период гарантийного срока** изделие вышло из строя по вине потребителя вследствие неправильного хранения, транспортировки, монтажа, установки, эксплуатации, внесения изменений в изделие без согласования с изготовителем или иных причин, признанных изготовителем виной потребителя, то ремонт производится за счет потребителя и не рассматривается как гарантийный случай.

В постгарантийный период рекомендуется проводить регулярное обслуживание в сервисной службе не менее раза в год.

При выполнении технического обслуживания необходимо тщательно соблюдать меры предосторожности.

Обслуживание изделия заключается в периодической подтяжке крепежа и выверке изделия при перестановке его на новое рабочее место. Осмотре резьбовых соединений не реже 1 раза в течение 6 месяцев. Убедитесь в том, что винты плотно затянуты.

Прежде чем начать пользоваться тележкой, рабочие поверхности следует вымыть теплой мыльной водой, после чего ополоснуть чистой водой и вытереть насухо. Мыть изделия рекомендуется сразу после использования, не допуская засыхания грязи и остатков пищи.

Мягкая салфетка и мыльный раствор прекрасно очистит нержавеющую сталь. Стойкие, и старые затвердевшие загрязнения следует предварительно размочить, после чего протереть сухой салфеткой. Жир можно отмыть при помощи теплой воды с небольшим количеством специального средства.

3.2 Меры безопасности


Не разрешается применять оборудование для любых целей, кроме как по прямому назначению.


Для чистки данного изделия не применяйте порошковые чистящие средства.


Не используйте для чистки абразивные материалы (твердые мелкозернистые вещества) и жесткие губки, т.е. предметы или материалы, которые могут поцарапать

поверхность. Чистящие средства, содержащие песок, кислоты и хлориды, так же испортят нержавеющую сталь.

Не следует использовать предметы и оборудование из железа или обычной стали совместно с изделиями из нержавеющей стали, т.к. любые механические повреждения разрушат оксидную пленку, и нержавеющая сталь может подвергаться коррозии.

	<p>Внимание! Запрещается нагружать тележку превышающим вес, указанный в данном паспорте</p>
---	--

	<p>Внимание! Запрещается оставлять без присмотра тележку на наклонных поверхностях пола.</p>
---	---

	<p>Внимание! Перемещение тележки следует производить по ровным поверхностям, избегая ударов о порожки, ступеньки и т.п.</p>
--	--

3.3 Возможные неисправности и способы их устранения

Таблица 4 - Возможные неисправности и способы их устранения

Неисправность	Возможная причина	Способ устранения
Неустойчивость изделия на ровной поверхности	Неправильная сборка изделия	Произвести выверку изделия. Разобрать и собрать изделие согласно инструкции.
Неустойчивость изделия на ровной поверхности	Отсутствие технического обслуживания изделия	Подтяжка крепежей.
Повреждение/нарушение целостности деталей изделия	Механическое повреждение	Обратится в сервисный центр для приобретения поврежденной детали.

4 Срок службы, транспортирование и хранение

Срок эксплуатации (службы) 7 лет.

Транспортирование и хранение изделия рекомендуется проводить в заводской упаковке. Упакованные изделия могут транспортироваться всеми видами транспорта, кроме негерметизированных отсеков самолетов и открытых палуб кораблей и судов, в соответствии с правилами перевозки грузов, действующими на данном виде транспорта.

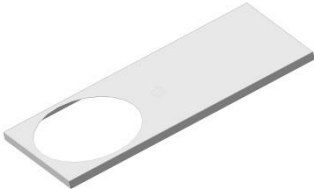
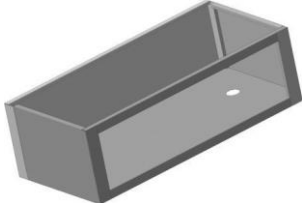
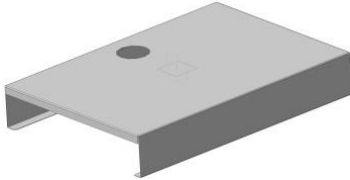
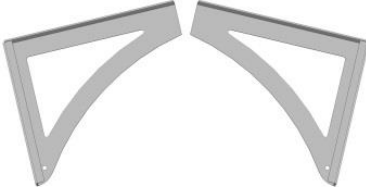
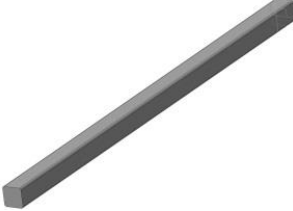
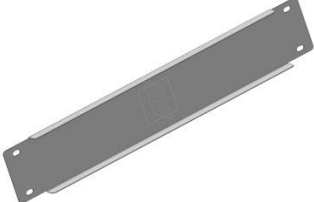


В качестве транспортной тары используют ящики дощатые и другую тару, обеспечивающую сохранность груза при транспортировании. Тележка в упаковке хранится в закрытых не отапливаемых помещениях с условиями хранения 3 по ГОСТ 151.

Перед (и после) длительным хранением рекомендуется провести техническое обслуживание.

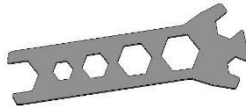
Изделия должны храниться только в упакованном виде при отсутствии в окружающем воздухе кислотных, щелочных и других агрессивных примесей.

Температура окружающей среды во время транспортирования и хранения должна быть в диапазоне от минус 25 °С до плюс 50 °С.

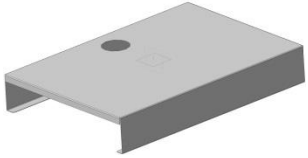
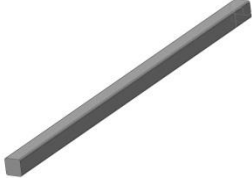


5 Комплект поставки

Позиция	Деталь	Количество, шт.
1	Столешница 	1
2	Корпус 	1
3	Подставка 	1
4	Косынка 	2
5	Стойка 	2
6	Швеллер 	1
7	Ручка 	2
8	Колесо 	2

Тележка для аппарата сахарной ваты ТАСВ-110К1

9	Ключ		2
10	Болт М6 х 16 ГОСТ 7798-70		6
11	Болт М6 х 18 ГОСТ 7798-70		16
12	Болт М6 х 45 ГОСТ 7798-70		4
13	Гайка М6 ГОСТ 5915-70		14
14	Шайба 6 Н ГОСТ 6402-70		20
15	Шайба 6 ГОСТ 11371-78		28
16	Болт М10 х 20 ГОСТ 7798-70		2
17	Болт М10 х 40 ГОСТ 7798-70		2
18	Гайка М10 ГОСТ 5915-70		4
19	Шайба 10 Н ГОСТ 6402-70		4
20	Шайба 10 ГОСТ 11371-78		6
21	Болт М12 х 120 ГОСТ 7798-70		2
22	Гайка М12 ГОСТ Р 50273-92 (ИСО 7040-83)		4
23	Шайба 12 Н ГОСТ 6402-70		2
24	Шайба 12 ГОСТ 11371-78		6
25	Паспорт		1

6 Список ЗИП

	Деталь	Код
1 Подставка		17203
2 Стойка		17204
3 Ручка		17205
4 Колесо		17208

7 Гарантийные обязательства

Предприятие-изготовитель гарантирует безотказную работу оборудования в течение 12 месяцев с момента получения оборудования дилером (по транспортным документам) или в случае продажи через структуры компании Деловая Русь с момента продажи, при соблюдении условий эксплуатации, транспортирования и хранения.

Гарантийный ремонт производится по предъявлению настоящего паспорта и заполненного гарантийного талона со штампом продавца и датой продажи.

Технические характеристики оборудования могут быть изменены в любое время при совершенствовании изделия и по другим причинам. Приведенные в настоящем документе технические характеристики служат в качестве ориентира для пользователя при определении пригодности оборудования для задач пользователей и не являются предметом гарантийного обязательства.

Изготовитель не несет ответственности в случае повреждения изделия произошедшего по вине потребителя.

При соблюдении требований этого документа производитель гарантирует нормальную и безопасную эксплуатацию оборудования. Неправильное использование оборудования может привести к угрозе нанесения травм, и даже смерти персонала. Производитель и Поставщик не несут ответственности за любые инциденты и нанесения ущерба здоровью, вызванные неправильной эксплуатацией оборудования и несоблюдением мер безопасности и правил работы, изложенных в данном документе.

Приведенная в настоящем документе информация была тщательно проверена и считается точной; тем не менее, предприятие-изготовитель не несет ответственности за допущенные типографские ошибки или опечатки.

В виду постоянного совершенствования изделия, технические характеристики могут быть изменены без предварительного уведомления.

Реквизиты изготовителя:

ООО «НПО Тверьторгмаш»

Россия, 170000, г. Тверь, ул. Индустриальная, д. 11

Телефон официального сервисного центра в России +7(495) 956-36-63

8 Свидетельство об упаковывании

Тележка для
аппарата
сахарной ваты

ТАСВ-110К1

№

наименование изделия

обозначение

заводской номер

Упакован(а) Тележка для аппарата сахарной ваты ТАСВ-110К1 согласно требованиям, предусмотренным в действующей технической документации.

должность

личная подпись

расшифровка подписи

год, месяц, число

9 Свидетельство о приемке

Тележка для
аппарата
сахарной ваты

ТАСВ-110К1

№

наименование изделия

обозначение

заводской номер

изготовлен(а) и принят(а) в соответствии с обязательными требованиями государственных стандартов, действующей технической документацией и признан(а) годным(ой) для эксплуатации.

Инженер ОТК

М.П. _____

личная подпись

расшифровка подписи

год, месяц, число