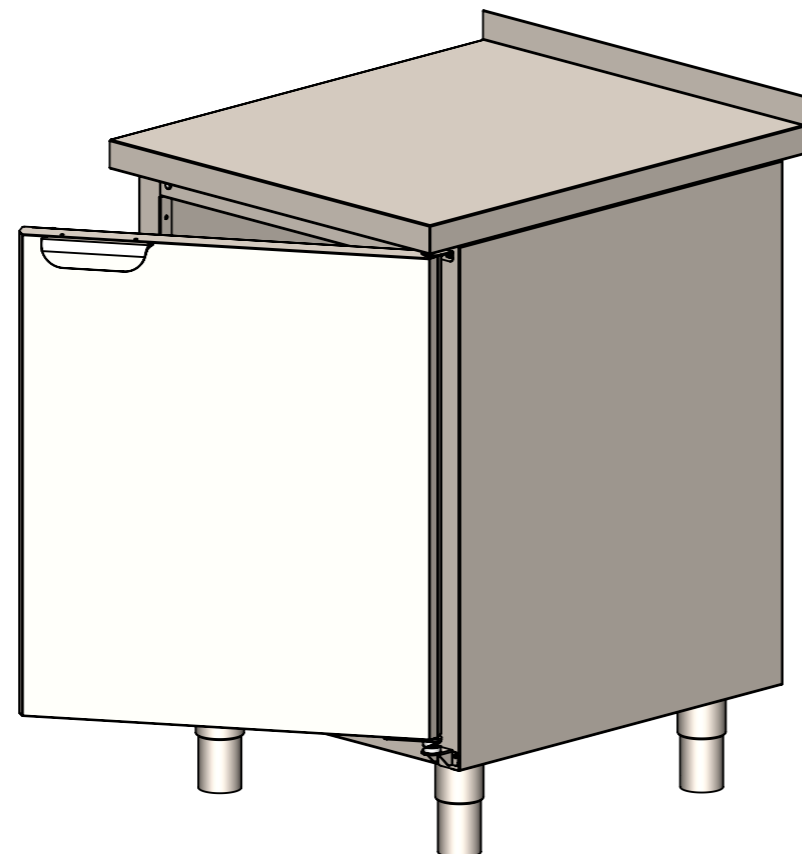
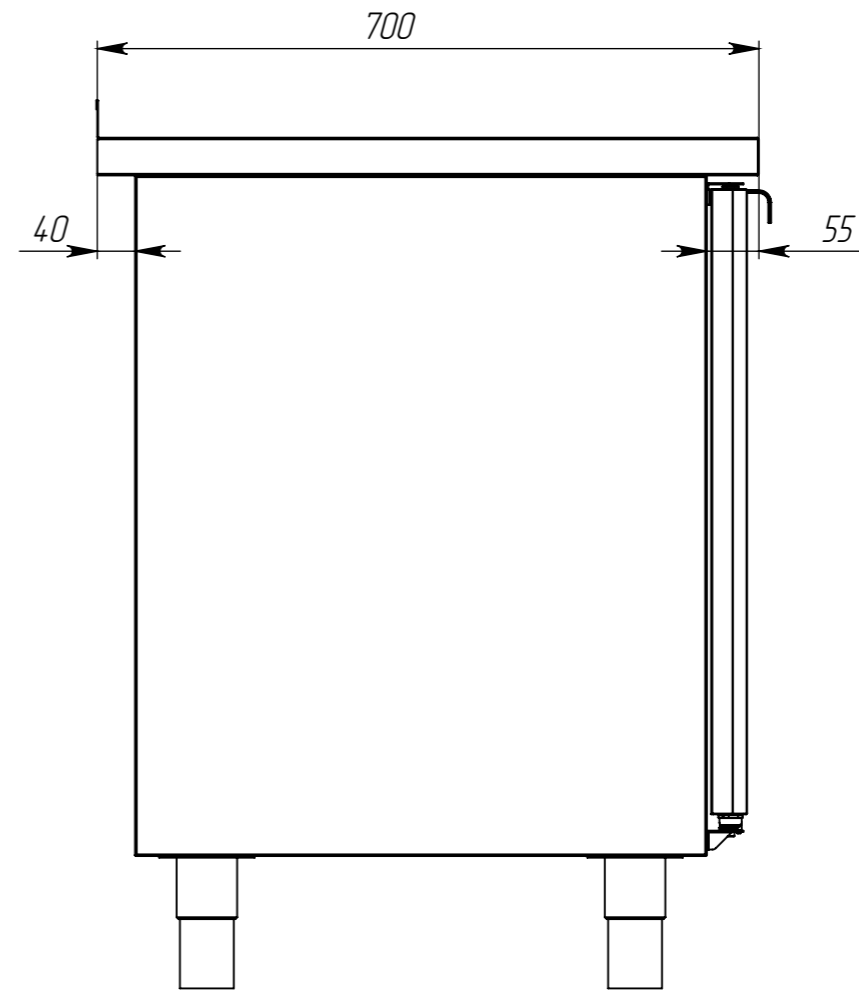
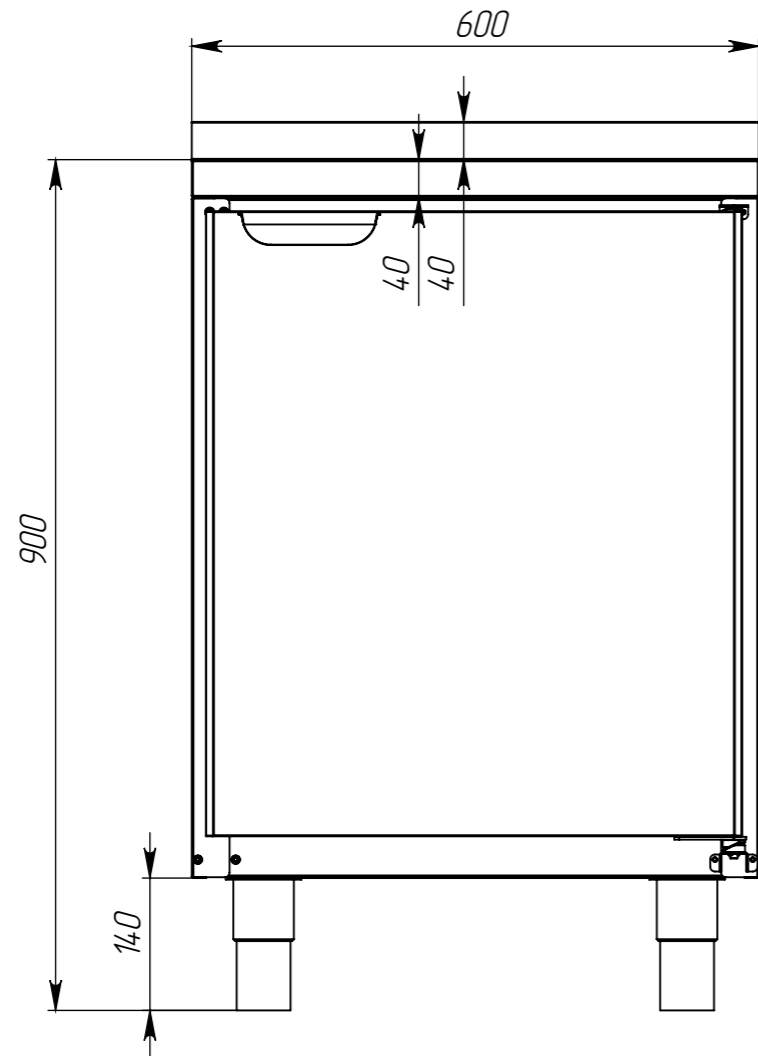


СБП ЗР ХЛ 6x7x9 Н 4.26969



					СБП ЗР ХЛ 6x7x9 Н 4.26969			
Изм.	Лист	№ докум.	Подп.	Дата	<p>Стол производственный</p>	Лит.	Масса	Масштаб
Разраб.		Бузунов В.К.		04.05.2023				1:10
Проб.						Лист 1	Листов 1	
Т. контр.					<p>Материал - Сталь нерж. AISI 430</p>			
Н. контр.					<p>КТО</p>			
Утв.					<p>Копировал</p>			

Справ. №

Подп. и дата

Инд. № дубл.

Взам. инв. №

Подп. и дата

Инд. № подл.