

РОССИЯ
АО «КОНТАКТ»

ПРИЛАВОК КАССОВЫЙ УНИВЕРСАЛЬНЫЙ,
ЛЕВЫЙ/ПРАВЫЙ типа
ПК11, ПК11-01, ПК11-02

Паспорт и руководство по эксплуатации



г. Йошкар-Ола

СОДЕРЖАНИЕ**Стр.**

ВВЕДЕНИЕ.....	3
1. НАЗНАЧЕНИЕ ИЗДЕЛИЯ.....	3
2. ТЕХНИЧЕСКИЕ ХАРАКТЕРИСТИКИ.....	3
3. КОМПЛЕКТ ПОСТАВКИ.....	4
4. УСТРОЙСТВО И ПРИНЦИП РАБОТЫ.....	4
5. МЕРЫ БЕЗОПАСНОСТИ.....	6
6. МОНТАЖ И ПОДГОТОВКА К РАБОТЕ.....	8
7. ПОРЯДОК РАБОТЫ.....	9
8. ТЕХНИЧЕСКОЕ ОБСЛУЖИВАНИЕ.....	10
9. ВОЗМОЖНЫЕ НЕИСПРАВНОСТИ И МЕТОДЫ ИХ УСТРАНЕНИЯ.....	11
10. СВИДЕТЕЛЬСТВО О ПРИЕМКЕ.....	12
11. СВИДЕТЕЛЬСТВО О КОНСЕРВАЦИИ.....	12
12. СВИДЕТЕЛЬСТВО ОБ УПАКОВКЕ.....	12
13. ГАРАНТИИ ИЗГОТОВИТЕЛЯ.....	13
14. СВЕДЕНИЯ О РЕКЛАМАЦИЯХ.....	13
15. СВЕДЕНИЯ ОБ УТИЛИЗАЦИИ.....	14
16. УСЛОВИЯ ТРАНСПОРТИРОВАНИЯ И ХРАНЕНИЯ.....	14
17. УЧЕТ ТЕХНИЧЕСКОГО ОБСЛУЖИВАНИЯ В ПЕРИОД ГАРАНТИЙНОГО РЕМОНТА.....	16
ПРИЛОЖЕНИЕ А	18

ВВЕДЕНИЕ

Руководство по эксплуатации (РЭ) содержит важную информацию по установке, подключению, вводу в эксплуатацию, правильному обслуживанию и использованию прилавков кассовых (далее изделие). Перед установкой изделия рекомендуем внимательно ознакомиться с данным документом.

РЭ предназначено для ознакомления обслуживающего персонала и лиц, производящих установку, подключение и техническое обслуживание изделий с устройством, принципом действия и другими сведениями, необходимыми для их установки, правильной эксплуатации и технического обслуживания.

1. НАЗНАЧЕНИЕ ИЗДЕЛИЯ

Изделие предназначено для установки на нем кассового аппарата для расчета с потребителями.

Изделие используется на предприятиях общественного питания самостоятельно или в составе технологических линий раздачи и самообслуживания торговых залов.

Изделие предназначено для эксплуатации в помещениях с искусственно регулируемыми климатическими условиями.

Изделие изготовлено в климатическом исполнении УХЛ4 по ГОСТ 15150-69 для работы при температуре окружающего воздуха от (12 до 40) °С и относительной влажности 80% при 25 °С и степенью защиты IP20 ГОСТ 14254-2015.

Изделие соответствует требованиям ТУ 31.09.11-008-07600499-2019, техническому регламенту ТР ТС 025/2012 «О безопасности мебельной продукции», ТР ТС 004/2011 «О безопасности низковольтного оборудования», 020/2011 «Электромагнитная совместимость технических средств» и комплекта технической документации, утвержденной в установленном порядке.

Декларация соответствия ЕАЭС № RU Д-RU.НА66.В.01452/19. Срок действия с 07.11.2019 по 06.11.2024.

2. ТЕХНИЧЕСКИЕ ХАРАКТЕРИСТИКИ

Прилавок кассовый имеет следующие модификации:

- ПК11 – прилавок кассовый универсальный, левый/правый, 1120 серии;
- ПК11-01 – прилавок кассовый универсальный, левый/правый, 1120 серии, с декором передней панели;
- ПК11-02 – прилавок кассовый универсальный, левый/правый, 1120 серии, с декором и светодиодной подсветкой передней панели

Основные параметры изделий приведены в таблице 1.

Таблица 1 - Основные параметры изделия

Наименование параметра	Величина параметра для модификации изделия		
	ПК11	ПК11-01	ПК11-02
1	2	3	4
1. Род тока	однофазный, переменный		
2. Номинальное напряжение, В	230		
3. Частота тока, Гц	50		
4. Количество штепсельных розеток со штырями заземления In=16 А, шт.	1		

продолжение таблицы 1

1	2	3	4
5. Количество светодиодных светильников, шт.	-		1
6. Мощность подключенного к изделию прибора, кВт, не более	1,5		
7. Мощность светодиодного светильника на передней панели, кВт, не более	-		0,009
8. Площадь поверхности столешницы, м ²	0,27		
9. Габаритные размеры, мм, не более:			
длина	1120		
ширина	705		
ширина с направляющей для подносов	1030		
высота	870		
10. Масса, кг	57		
Примечания			
1. * - возможность регулировки высоты с помощью опор;			
2. Приведенные в таблице показатели достижимы только при следующих условиях: температура окружающей среды - 20-25 °С и относительная влажность воздуха окружающей среды – 45-80 %;			
3. Допускается отклонение в габаритных размерах ± 5 мм;			
4. Существует дополнительная опция (декор и светильник светодиодный для подсветки передней панели нижнего модуля)			

ВНИМАНИЕ! Производитель имеет право вносить изменения в конструкцию без предварительного оповещения потребителей, не ухудшающие работу и внешний вид изделий.

3. КОМПЛЕКТ ПОСТАВКИ

Комплект поставки изделий приведён в таблице 2.

Таблица 2 - Комплект поставки изделий

Наименование	Количество для модификации изделия, шт.		
	ПК11	ПК11-01	ПК11-02
1. Прилавок кассовый	1		1
2. Направляющая для подносов:		1	
- опора;		2	
- балка;		3	
- болт М6х16 оцинк. DIN 6921;		4	
- винт М5х14 оцинк. DIN 967		8	
3. Опора винтовая		4	
4. Паспорт и руководство по эксплуатации		1	
5. Упаковка изделия		1	
6. Пакет полиэтиленовый		1	
7. Болт М6х80 ГОСТ 7798-70		2	
8. Гайка М6 ГОСТ 5915-70		2	

4. УСТРОЙСТВО И ПРИНЦИП РАБОТЫ

Изделие является универсальным, то есть может быть собрано в левом (направляющие расположены слева от кассира) или правом исполнении.

Изделие состоит из нижнего модуля, к которому крепятся ограждение-поручень и направляющая для подносов.

Нижний модуль включает каркас, столешницу, полку, панель управления, боковины.

Столешница нижнего модуля используется для установки на нее кассового аппарата. Под столешницей расположена полка.


В нижнем модуле со стороны обслуживающего персонала предусмотрена ниша для установки сидячего места оператора-кассира.

В нижнем модуле со стороны обслуживающего персонала находится панель управления, на которой расположены розетка и светосигнальная лампа белого цвета «Сеть» (только для ПК11-02).

Штепсельная розетка служит для подключения кассового аппарата мощностью не более 1,5 кВт.

Лампа белого цвета («Сеть») сигнализирует о наличии на изделии питающего напряжения (только для ПК11-02).

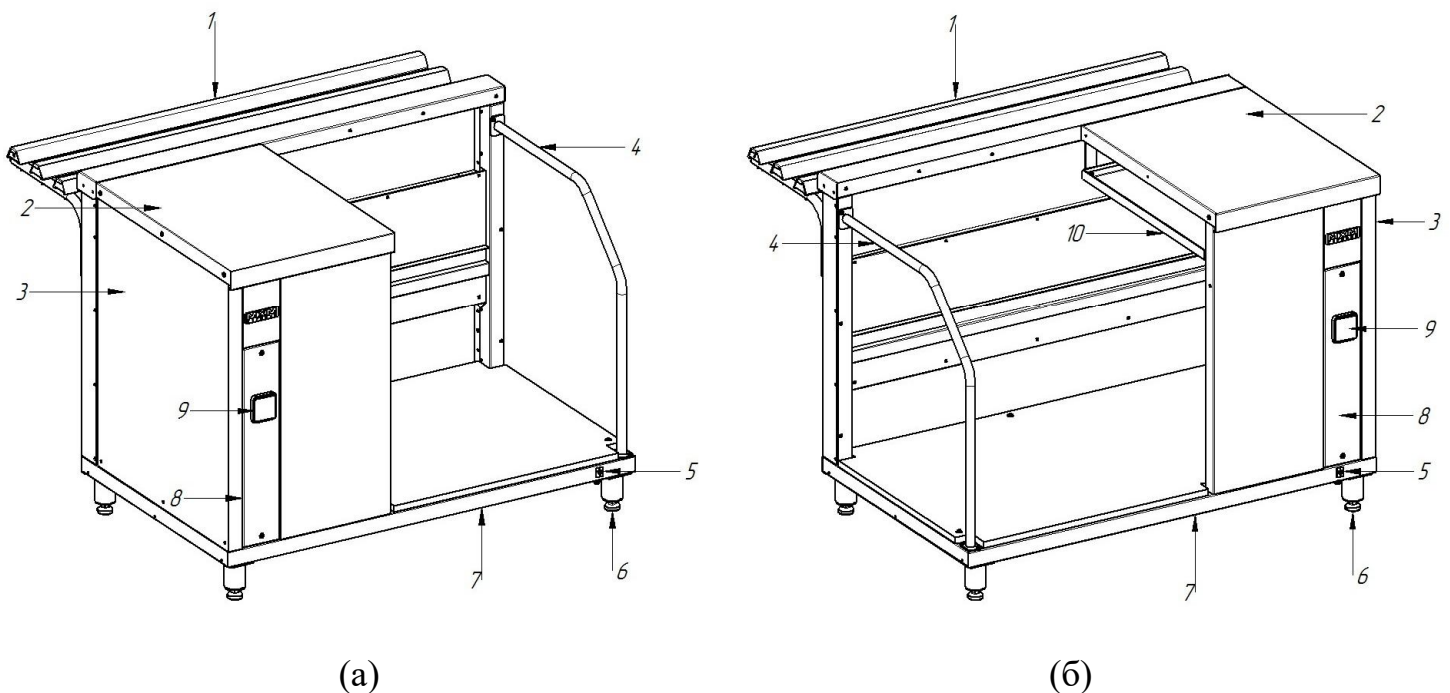
За панелью управления находится клеммный блок для подключения питающего кабеля. Со стороны обслуживающего персонала на основании изделия под панелью управления расположен эквипотенциальный зажим ⚡.

Существует возможность облицовки декоративной пленкой, декоративными панелями и подсветки передней панели нижнего модуля в качестве дополнительной опции. При наличии светодиодного светильника в качестве дополнительной опции на панель управления устанавливается клавишный переключатель  для включения-выключения освещения передней панели нижнего модуля изделия (только для ПК11-02).

Для стягивания направляющих для подносов соседних прилавков предусмотрены болт и гайки М6, входящие в комплект поставки (передняя балка направляющей для подносов имеет отверстие).

Высота изделия регулируется с помощью опор.

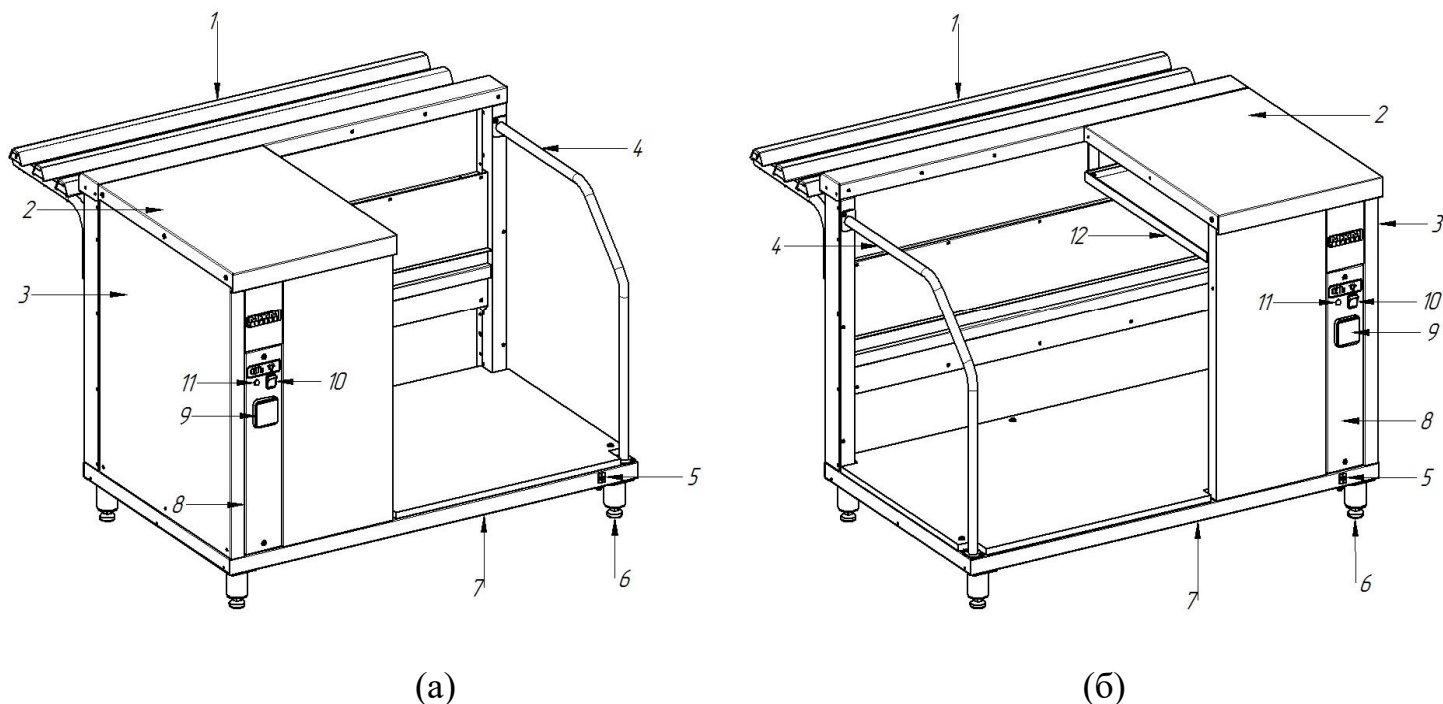
Электрическая принципиальная схема приведена на рисунке 3.



- 1 – направляющая для подносов; 2 – столешница нижнего модуля; 3 – боковина;
 4 – ограждение-поручень; 5 – эквипотенциальный зажим ⚡; 6 – опора; 7 – основание;
 8 – панель управления; 9 – розетка штепсельная;
 10 – полка

Рисунок 1 – Внешний вид прилавка кассового ПК11, ПК11-01 (со стороны обслуживающего персонала):

а) правое исполнение; б) левое исполнение



- 1 – направляющая для подносов; 2 – столешница нижнего модуля; 3 – боковина;
 4 – ограждение-поручень; 5 – эквипотенциальный зажим ∇ ; 6 – опора; 7 – основание;
 8 – панель управления; 9 – розетка штепсельная;
 10 – клавишный переключатель для включения освещения;
 11 – светосигнальная лампа белого цвета «Сеть»; 12 - полка

Рисунок 2 – Внешний вид прилавка кассового ПК11-02 (со стороны обслуживающего персонала):

а) правое исполнение б) левое исполнение

5. МЕРЫ БЕЗОПАСНОСТИ

По способу защиты от поражения электрическим током изделие относится к 1 классу по ГОСТ 12.2.007.0-75. По пожарной безопасности изделие соответствует ГОСТ 12.1.004.

Общие требования безопасности:

- не допускается установка изделия ближе 1 м от легковоспламеняющихся материалов;
- при установке изделия в непосредственной близости от стены, перегородок, кухонной мебели, декоративной отделки и т.п., рекомендуется, чтобы они были изготовлены из негорючих материалов или покрыты соответствующим негорючим теплоизолирующим материалом.

Необходимо при этом обратить особое внимание на соблюдение мер противопожарной безопасности.

К обслуживанию изделия допускаются лица, прошедшие технический минимум по эксплуатации оборудования и ознакомившиеся с настоящим руководством по эксплуатации.

Подключение изделия к электрической сети должно выполняться квалифицированным специалистом-электриком согласно действующим нормативам с учетом допу-

стимой нагрузки на электрическую сеть и с учетом маркировок на табличке с надписями в соответствии с принципиальной электрической схемой.

Для подключения изделия к электрической сети:

- в распределительном щите должна быть установлена коммутационная защитная арматура, гарантирующая защиту от пожароопасных факторов: короткого замыкания, перенапряжения, перегрузки, самопроизвольного включения, а также обеспечивающая гарантированное отключение всех полюсов от сети питания, должна быть подключена непосредственно к зажимам питания и иметь зазор между контактами не менее 3 мм на всех полюсах;

- допускается использование только медных кабелей;

- использовать номинальное поперечное сечение кабеля питания не меньше ПВС 3x1,0 или ПРМ 3x0,75.

Подключение изделия к электрической сети осуществлять согласно таблице 3.

Таблица 3 – Параметры подключения изделия к электрической сети

Модификация	Автоматический выключатель			Марка, число жил и сечение питающего кабеля, мм ²	Сечение эквипотенциального провода, мм ²
	Количество полюсов	Номинальный ток, А	Номинальный отключающий дифференциальный ток, мА		
ПК11	2	16	30	ПВС 3x1,0 ПРМ 3x0,75	2,5
ПК11-01	2	16	30	ПВС 3x1,0 ПРМ 3x0,75	2,5
ПК11-02	2	16	30	ПВС 3x1,0 ПРМ 3x0,75	2,5

При работе с изделием необходимо соблюдать следующие правила безопасности:

- не включать изделие без заземления;
- перед санитарной обработкой отсоединить кассовый аппарат от розетки, выключить клавишный переключатель (при наличии) и отключить изделие от сети;
- своевременно проводить техническое обслуживание изделия, периодически проверять исправность электропроводки и заземляющего устройства изделия;
- при обнаружении неисправностей отключить изделие от сети и вызвать электро-механика;
- включать изделие можно только после устранения неисправностей.

Категорически запрещается:

- осуществлять подключение изделия к электросети с использованием алюминиевых проводов (в том числе запрещается соединение проводов в паре алюминий-медь любым способом);
- скручивание «кольцом» питающего кабеля;
- производить чистку и устранять неисправности при работе изделия;
- использовать изделие в пожаро- и взрывоопасных зонах;
- применять для очистки наружной поверхности изделия водяную струю и пар;
- работа без заземления;
- работа без внешней защиты.

6. МОНТАЖ И ПОДГОТОВКА К РАБОТЕ

Распаковка, монтаж, наладка и испытание изделия должны производиться специалистами по монтажу и ремонту торгово-технологического оборудования для предприятий общественного питания и торговли.

Сдача в эксплуатацию смонтированного оборудования оформляется актом по установленной форме. Средний срок службы изделия 10 лет.

Требования к месту размещения изделия:

- помещение должно быть сухим, чистым;
- расстояние до ближайших легко воспламеняющихся материалов должно быть не менее 1 м;
- при установке изделия необходимо учитывать удобство обслуживания.

Подготовка изделия к монтажу:

- после хранения изделия в холодном помещении или после перевозки в зимних условиях перед распаковкой и сборкой выдержать изделие в помещении с температурой (18÷20) °С не менее 6 часов;
- распаковать изделие, проверить комплектность, убедиться в целостности и отсутствии дефектов;
- перед установкой изделия на предусмотренное место снять защитную пленку со всех поверхностей изделия;
- изделие разместить в хорошо проветриваемом помещении.


Монтаж изделия:

- вкрутить опоры в основание нижнего модуля;
- установить нижний модуль изделия на предусмотренное место;
- выровнять нижний модуль с помощью регулируемых опор так, чтобы рабочая поверхность приняла горизонтальное положение, а высота была удобна для использования;
- установить опоры направляющей для подносов на боковины нижнего модуля со стороны потребителя с помощью болтов М6х16 (согласно инструкции по сборке);
- прикрепить к опорам балки с помощью винтов М5х14 (согласно инструкции по сборке);
- для обеспечения доступа к клеммному блоку изделия снять панель управления;
- надежно заземлить изделие, подсоединив заземляющий проводник питающего кабеля к зажиму заземления клеммного блока, заземляющий проводник должен быть в шнуре питания;
- присоединить питающий кабель и внутреннюю проводку к клеммному блоку согласно электрической схеме (рисунок 3);
- провести ревизию соединительных устройств электрических цепей (винтовых и безвинтовых зажимов), при выявлении ослабления подтянуть или подогнуть до нормального контактного давления;
- в случае установки изделия в технологическую линию соединить заземляющим проводом эквипотенциальный зажим изделия с соседним оборудованием для выравнивания потенциалов;
- после завершения работ по монтажу и наладке произвести сборку изделия, обеспечив отсутствие доступа к токоведущим частям без использования специального инструмента.

ПРИМЕЧАНИЕ! При необходимости существующее изделие можно разобрать и собрать в другом исполнении (правом или левом). Открутить винты крепления настила к

основанию, снять настил. Открутив винты, снять поручень. Открутить винты крепления столешницы к корпусу, снять столешницу и полку. Отсоединить розетку от клеммного блока. Открутить винты крепления к основанию боковин, панели управления, стяжки с логотипом «МХМ» и стойки с электротехническими элементами и снять их. Затем собрать изделие в обратной последовательности, установив снятые детали и сборочные единицы на противоположную сторону на основании (см. рис.1) и закрепить винтами. Уложить настил на основание и закрепить винтами. Установить розетку и подключить к клеммному блоку.

Подготовка изделия к работе:

- подать питание на изделие и включить клавишный переключатель (при наличии);
- проверить токи утечки в холодном состоянии и при рабочей температуре. Ток утечки изделия не должен превышать 6 мА;
- проверить цепи заземления. Сопротивление между зажимом заземляющего провода и любыми нетоковедущими металлическими частями изделия не должно превышать 0,1 Ом;
- подать напряжение на изделие, включив автоматический выключатель с комбинированной защитой типа ВАК 2 на ток 16 А / 10 мА в распределительном щите, при этом на панели управления должна загореться сигнальная лампа белого цвета, свидетельствующая о готовности изделия к работе;
- при установке изделия в технологическую линию для облегчения выравнивания соседних изделий необходимо совместить по 2 отверстия на торцах направляющей для подносов и соединить направляющие для подносов соседних изделий болтом с гайками М6, входящими в комплект поставки;
- зажим эквипотенциальности  использовать для выравнивания потенциалов при установке изделия в технологическую линию;
- сдачу в эксплуатацию изделия оформлять актом.

7. ПОРЯДОК РАБОТЫ

Перед включением изделия внимательно ознакомьтесь с настоящим руководством по эксплуатации и, в первую очередь, с указаниями по технике безопасности, элементами управления и надписями на изделии.

Перед началом эксплуатации изделия необходимо:

- произвести тщательную санитарно-гигиеническую обработку всех рабочих поверхностей, контактирующих с пищевыми продуктами в процессе эксплуатации;
- включить электропитание, при этом загорится сигнальная лампа белого цвета с надписью «Сеть», свидетельствующая о наличии напряжения (только для ПК11-02).

Работу проводить в следующем порядке:

- проверить целостность и надежность заземления изделия;
- подключить к розетке необходимое электрооборудование;
- включить с помощью клавишного переключателя освещение (только для ПК11-02);
- по окончании работы отключить электрооборудование от розетки и выключить освещение (только для ПК11-02);
- отключить изделие от сети.

Эксплуатация изделия:

Включить изделие в сеть, включив автоматический выключатель в стационарной проводке, при этом на панели управления загорается светосигнальная лампа белого цвета ("Сеть").

Установить на столешницу нижнего модуля кассовый аппарат для расчета с потребителями, подключить к розетке на панели управления.

Включить светодиодный светильник (при наличии) с помощью клавишного переключателя (при наличии) на панели управления для подсветки передней панели нижнего модуля со стороны потребителя.

После окончания работы (расчета с потребителями) отключить кассовый аппарат от розетки и выключить освещение (при наличии).

Отключить изделие от сети, выключив автоматический выключатель в стационарной проводке.

8. ТЕХНИЧЕСКОЕ ОБСЛУЖИВАНИЕ

Техническое обслуживание и ремонт должен производить электромеханик III – V разрядов, имеющий квалификационную группу по электробезопасности не ниже третьей.

В процессе эксплуатации изделия необходимо выполнить следующие виды работ в системе технического обслуживания и ремонта:

ТО – регламентированное техническое обслуживание – комплекс профилактических мероприятий, осуществляемых с целью обеспечения работоспособности или исправности изделия;

ТР – текущий ремонт – ремонт, осуществляемый в процессе эксплуатации для обеспечения или восстановления работоспособности изделия, и состоящий в замене и (или) восстановлении ее отдельных частей и их регулировании.

Периодичность технического обслуживания и ремонтов:

- техническое обслуживание (ТО) – проводится 1 раз в месяц;

- текущий ремонт (ТР) – при необходимости.

При техническом обслуживании изделия требуется провести следующие работы:

- выявить неисправность изделия путем опроса обслуживающего персонала;

- проверить внешним осмотром изделие на соответствие правилам техники безопасности;

- подтянуть при необходимости крепление розетки, клавишного переключателя, сигнальной арматуры, светильника, панели управления, облицовок;

- подтянуть и зачистить при необходимости контактные соединения токоведущих частей изделия;

- проверить целостность оболочки шнура питания;

- проверить исправность, целостность электропроводки, защитного заземления от автоматического выключателя до клеммной колодки, эквипотенциального провода изделия (при наличии) внешним осмотром;

- проверить сопротивления цепи заземления. От зажима заземления до доступных металлических частей сопротивление цепи заземления изделия должно быть менее 0,1 Ом;

- проверить исправность электротехнической аппаратуры (розетки, клавишного переключателя (при наличии), светильника (при наличии), светосигнальной лампы);

- проверить изделие в рабочем режиме;

- провести дополнительный инструктаж работников при нарушении ими правил эксплуатации.

Перед проверкой контактных электрических соединений, крепления электроаппаратуры (розетки, клавишного переключателя, сигнальной арматуры) необходимо отключить изделие от электросети снятием плавких предохранителей или выключением автоматического выключателя в стационарной проводке. Повесить на рукоятку коммутационной аппаратуры плакат «Не включать - работают люди», отсоединить, при необходимости, провода электропитания изделия и изолировать их.

При ТР проводятся все работы, предусмотренные при ТО, и ремонт или замена отдельных частей.

После окончания ТО и ТР необходимо внести запись в таблицу 5.

9. ВОЗМОЖНЫЕ НЕИСПРАВНОСТИ И МЕТОДЫ ИХ УСТРАНЕНИЯ

Все неисправности, вызывающие отказы, указаны в таблице 4. Их устранение должны выполнять только специалисты.

Таблица 4 - Перечень неисправностей, причины и методы их устранения

Наименование неисправности	Вероятная причина	Методы устранения
Нет напряжения в розетке	Нарушен контакт в цепи питания розетки Перегорела розетка	Восстановить контакт Заменить розетку
Не горит сигнальная лампа (при наличии)	Перегорела сигнальная лампа Обрыв проводов коммутации сигнальной арматуры Отсутствует напряжение	Заменить сигнальную лампу Устранить обрыв проводов Подать напряжение
Не горит клавишный переключатель (при наличии)	Неисправен клавишный переключатель	Заменить клавишный переключатель
Не горит светодиодный светильник (при наличии)	Неисправен светильник Неисправен драйвер светильника Нарушен контакт в цепи питания светильника	Заменить светильник Заменить драйвер Восстановить контакт

10. СВИДЕТЕЛЬСТВО О ПРИЕМКЕ

Прилавок кассовый ПК11, ПК11-01, ПК11-02 (нужное подчеркнуть) заводской номер _____, изготовленный на АО «КОНТАКТ», соответствует ТУ 31.09.11-008-07600499-2019 и признан годным для эксплуатации.

Дата выпуска _____

_____ подписи (оттиски личных клейм) должностных лиц предприятия, ответственных за приемку изделия.

11. СВИДЕТЕЛЬСТВО О КОНСЕРВАЦИИ

Прилавок кассовый ПК11, ПК11-01, ПК11-02 (нужное подчеркнуть) заводской номер _____ подвергнут на АО «КОНТАКТ» консервации согласно требованиям ГОСТ 9.014.

Дата консервации _____

Наименование и марка консерванта:

Консервацию произвел _____
(подпись)

Изделие после консервации принял _____
(подпись)

12. СВИДЕТЕЛЬСТВО ОБ УПАКОВКЕ

Прилавок кассовый ПК11, ПК11-01, ПК11-02 (нужное подчеркнуть) упакован на АО «КОНТАКТ» согласно требованиям, предусмотренным конструкторской документацией.

Дата упаковки _____ М. П.
(подпись)

Упаковку произвел _____
(подпись)

Изделие после упаковки принял _____
(подпись)

13. ГАРАНТИИ ИЗГОТОВИТЕЛЯ

Гарантийный срок эксплуатации изделия - 1 год со дня ввода в эксплуатацию.

Гарантийный срок хранения - 1 год со дня изготовления.

В течение гарантийного срока предприятие-изготовитель гарантирует безвозмездное устранение выявленных дефектов изготовления и замену вышедших из строя составных частей изделия, произошедших не по вине потребителя, при соблюдении потребителем условий транспортирования, хранения и эксплуатации изделия.

Гарантия не распространяется на случаи, когда изделие вышло из строя по вине потребителя в результате несоблюдения требований, указанных в паспорте и руководстве по эксплуатации.

Время нахождения изделия в ремонте в гарантийный срок не включается.

В случае невозможности устранения на месте выявленных дефектов предприятие-изготовитель обязуется заменить дефектное изделие.

Все детали, узлы и комплектующие изделия, вышедшие из строя в период гарантийного срока эксплуатации, должны быть возвращены заводу-изготовителю изделия для детального анализа причин выхода из строя и своевременного принятия мер для их исключения.

Рекламация рассматривается только в случае поступления отказавшего узла, детали или комплектующего изделия с указанием заводского номера изделия, даты изготовления и установки, копии договора с обслуживающей специализированной организацией, имеющей лицензию и копии удостоверения механика, обслуживающего изделие.

Гарантийный ремонт не производится:

- при несоблюдении условий хранения, складирования, транспортировки;
- при неправильной эксплуатации и использовании изделия не по назначению;
- при неправильном монтаже и подключении в электросеть;
- при подключении электроэнергии не уполномоченным на то лицом;
- при выходе изделия из строя в результате несоответствия питающего напряжения;
- при повреждениях, вызванных попаданием внутрь изделия посторонних предметов, веществ, жидкостей;
- при повреждении изделия в результате стихийных бедствий;
- при механических повреждениях.

14. СВЕДЕНИЯ О РЕКЛАМАЦИЯХ

Рекламации предприятию-изготовителю предъявляются потребителем в порядке и сроки, предусмотренные Федеральным законом «О защите прав потребителей» от 09.01.1996г., с изменениями и дополнениями от 17.12.1999г., 30.12.2001г., 22.08.2004г., 02.10.2004г., 21.12.2004г., 27.07.2006г., 16.10.2006г., 25.11.2006г., 25.10.2007г., 23.07.2008г., Гражданским кодексом РФ (части первая от 30.11.1994г. № 51-ФЗ, вторая от 26.01.1996г. № 14-ФЗ, третья от 26.11.2001г. №146-ФЗ, четвертая от 18.12.2006г. № 230-ФЗ) с изменениями и дополнениями от 26.12, 20.02, 12.08.1996г.; 24.10.1997г.; 08.07, 17.12.1999г.; 16.04, 15.05, 26.11.2001г.; 21.03, 14.11, 26.11.2002г.; 10.01, 26.03, 11.11, 23.12.2003г.; 29.06, 29.07, 02.12, 29.12, 30.12.2004 г., 21.03, 09.05, 02.07, 18.07, 21.07.2005 г., 03.01, 10.01, 02.02, 03.06, 30.06, 27.07, 03.10, 04.12, 18.12, 29.12, 30.12.2006г.; 26.01, 05.02, 20.04, 26.06, 19.07, 24.07, 02.10, 25.10, 04.11, 29.11, 01.12, 06.12.2007г., 24.04, 29.04, 13.05, 30.06, 14.07, 22.07, 23.07, 08.07, 08.11, 25.12, 30.12.2008г., 09.02.2009г., а также По-

становлением Правительства РФ от 19.01.1998г. № 55 «Об утверждении Правил продажи отдельных видов товаров, перечня товаров длительного пользования, на которые не распространяются требования покупателя о безвозмездном предоставлении ему на период ремонта или замены аналогичного товара, и перечня непродовольственных товаров надлежащего качества, не подлежащих возврату или обмену на аналогичный товар других размера, формы, габарита, фасона, расцветки или комплектации» изменениями и дополнениями от 20.10.1998г., 02.10.1999г., 06.02.2002г., 12.07.2003г., 01.02.2005г.; 08.02.15.05, 15.12.2000г., 27.03.2007г., 27.01.2009г.

Рекламации направлять по адресу: Республика Марий Эл, г. Йошкар-Ола, ул. К. Маркса 133, тел./факс: 8 (8362) 68-87-18, 95-42-31, 68-86-14.

15. СВЕДЕНИЯ ОБ УТИЛИЗАЦИИ

При подготовке и отправке изделия на утилизацию необходимо разобрать и сортировать составные части изделия по материалам, из которых они изготовлены.

16. УСЛОВИЯ ТРАНСПОРТИРОВАНИЯ И ХРАНЕНИЯ

Хранение изделия должно осуществляться в транспортной таре предприятия-изготовителя по группе условий хранения 4 ГОСТ 15150 при температуре окружающего воздуха не ниже минус 35 °С.

Срок хранения - не более 12 месяцев.

При сроке хранения свыше 12 месяцев владелец изделия обязан произвести его переконсервацию по ГОСТ 9.014.

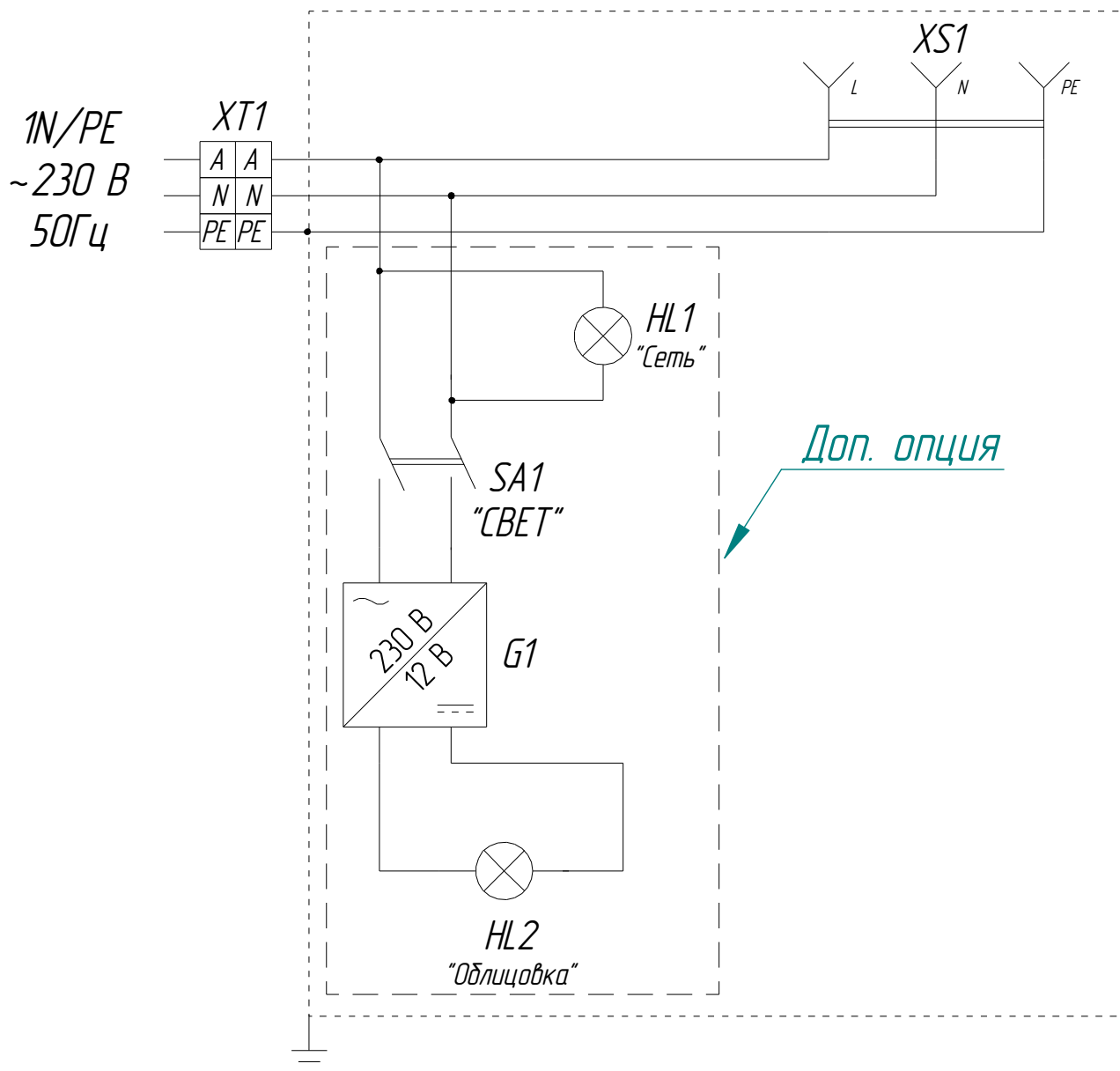
Упакованное изделие следует транспортировать железнодорожным, речным, автомобильным транспортом в соответствии с действующими правилами перевозок на этих видах транспорта. Морской и другие виды транспорта применяются по особому соглашению.

Условия транспортирования в части воздействия климатических факторов - группа 8 по ГОСТ 15150, в части воздействия механических факторов - С по ГОСТ 23170.

Погрузка и разгрузка изделия из транспортных средств должна производиться без ударов и толчков.

Расстановка и крепление в транспортных средствах упакованных изделий должны исключить возможность их смещения относительно друг друга.

ВНИМАНИЕ! Допускается складирование упакованных изделий по высоте в три яруса для хранения.



Поз. Обозн.	Наименование	Кол-во, шт	Примечания
XT1	Клеммный блок КБ63-16П-3	1	I=63 А
XS1	Розетка штепсельная с крышкой	1	U=250 В I=16 А IP54
<i>Дополнительная опция</i>			
HL1	Лампа светосигнальная (белая)	1	U=230 В
SA1	Переключатель клавишный	1	U=250 В I=16 А
G1	Драйвер ND-P15-IP20	1	P=15 Вт
HL2	Светильник светодиодный ДКАБ	1	U=12 В P=9 Вт

Рисунок 3 - Схема электрическая принципиальная прилавка кассового ПК11, ПК11-01, ПК11-02

17. УЧЕТ ТЕХНИЧЕСКОГО ОБСЛУЖИВАНИЯ В ПЕРИОД ГАРАНТИЙНОГО РЕМОНТА

Таблица 5 – ТО в период гарантийного ремонта

Дата	Вид технического обслуживания	Краткое содержание выполненных работ	Наименование предприятия, выполнившего техническое обслуживание	Должность, фамилия и подпись	
				выполнившего работу	проверившего работу

Корешок талона №1

На гарантийный ремонт ПК _____, заводской № _____ Изъят « _____ » 20 _____ г.

Выполнены работы _____

Исполнитель _____

(подпись)

М.П. _____

Ф.И.О _____

(Линия отреза)

**Приложение А
АО «КОНТАКТ»**

424026, Республика Марий Эл, г. Йошкар-Ола,
ул. К. Маркса, 133
ТАЛОН № 1 НА ГАРАНТИЙНЫЙ РЕМОНТ

ПК _____ Заводской № _____

(месяц, год выпуска)

[дата продажи (поставки) изделия продавцом (поставщиком)]

М.П. _____

(подпись)

(дата ввода изделия в эксплуатацию)

М.П. _____

(подпись)

Выполнены работы _____

Исполнитель _____

(подпись)

Владелец _____

(подпись)

(наименование предприятия, выполнившего ремонт

и его адрес)

М.П. _____

(должность и подпись руководителя предприятия, выполнившего ремонт)

Корешок талона №2

На гарантийный ремонт ПК _____

, заводской № _____

Изъят « _____ » _____

20 _____ г.

Выполнены работы _____

Исполнитель _____

(подпись)

М.П. _____

Ф.И.О _____

(Линия отреза)

Приложение А
АО «КОНТАКТ»424026, Республика Марий Эл, г. Йошкар-Ола,
ул. К. Маркса, 133
ТАЛОН № 2 НА ГАРАНТИЙНЫЙ РЕМОНТ

ПК _____ Заводской № _____

(месяц, год выпуска)

[дата продажи (поставки) изделия продавцом (поставщиком)]

М.П. _____

(подпись)

(дата ввода изделия в эксплуатацию)

М.П. _____

(подпись)

Выполнены работы _____

Исполнитель _____

(подпись)

Владелец _____

(подпись)

(наименование предприятия, выполнившего ремонт)

и его адрес)
М.П.

(должность и подпись руководителя предприятия, выполнившего ремонт)

Корешок талона №3

На гарантийный ремонт ПК _____, заводской № _____ Изъят « _____ » _____ 20 _____ г.

Выполнены работы _____

Исполнитель _____

(подпись)

М.П. _____

Ф.И.О _____

(Линия отреза)

Приложение А**АО «КОНТАКТ»**

424026, Республика Марий Эл, г. Йошкар-Ола,

ул. К. Маркса, 133

ТАЛОН № 3 НА ГАРАНТИЙНЫЙ РЕМОНТ

ПК _____ Заводской № _____

(месяц, год выпуска)

[дата продажи (поставки) изделия продавцом (поставщиком)]

М.П. _____

(подпись)

(дата ввода изделия в эксплуатацию)

М.П. _____

(подпись)

Выполнены работы _____

Исполнитель _____

(подпись)

Владелец _____

(подпись)

(наименование предприятия, выполнившего ремонт)

и его адрес)
М.П.

(должность и подпись руководителя предприятия, выполнившего ремонт)

ЕВРАЗИЙСКИЙ ЭКОНОМИЧЕСКИЙ СОЮЗ ДЕКЛАРАЦИЯ О СООТВЕТСТВИИ



Заявитель АКЦИОНЕРНОЕ ОБЩЕСТВО "КОНТАКТ"

Место нахождения и адрес места осуществления деятельности: Российская Федерация, Республика Марий Эл, 424000, город Йошкар-Ола, улица Карла Маркса, дом 133, основной государственный регистрационный номер: 1021200753188, номер телефона: +78362688621, адрес электронной почты: kontakt@mari-el.ru

в лице Генерального директора Коробейникова Андрея Витальевича

заявляет, что Вспомогательное оборудование для предприятий торговли, общественного питания и бытового обслуживания с подсветкой, рабочее напряжение 220В: прилавки нейтральные, тип: ПН, прилавки нейтральные с полкой, тип: ПНП, прилавки кассовые, тип: ПК, прилавки приборов столовых, тип: ППС, прилавки приборов столовых с хлебницей, тип: ППСХ, прилавки угловые, тип: ПУ

изготовитель АКЦИОНЕРНОЕ ОБЩЕСТВО "КОНТАКТ". Место нахождения и адрес места осуществления деятельности по изготовлению продукции: Российская Федерация, Республика Марий Эл, 424000, город Йошкар-Ола, улица Карла Маркса, дом 133.

Продукция изготовлена в соответствии с ТУ 31.09.11- 008-07600499-2019 "Вспомогательное оборудование для предприятий торговли, общественного питания и бытового обслуживания. Технические условия".

Код ТН ВЭД ЕАЭС 9403208009. Серийный выпуск

соответствует требованиям

ТР ТС 004/2011 "О безопасности низковольтного оборудования", утвержден Решением Комиссии Таможенного союза от 16 августа 2011 года № 768, ТР ТС 020/2011 "Электромагнитная совместимость технических средств", утвержден Решением Комиссии Таможенного союза от 09 декабря 2011 года № 879

Декларация о соответствии принята на основании

Протокола испытаний № 1030 - ЭК7-2019 от 07.11.2019 года, выданного Испытательной лабораторией Общества с ограниченной ответственностью «Экспертиза Качества», аттестат аккредитации РОСС RU.32001.04ИБФ1.ИЛ47, сроком действия до 12.03.2024 года.

Схема декларирования 1д

Дополнительная информация

раздел 8 ГОСТ 30804.6.1-2013 (IEC 61000-6-1:2005) Совместимость технических средств электромагнитная. Устойчивость к электромагнитным помехам технических средств, применяемых в жилых, коммерческих зонах и производственных зонах с малым энергопотреблением. Требования и методы испытаний; раздел 5 ГОСТ Р 51317.3.4-2006 (МЭК 61000-3-4-1998) Совместимость технических средств электромагнитная. Ограничение эмиссии гармонических составляющих тока техническими средствами с потребляемым током более 16 А, подключаемыми к низковольтным системам электроснабжения. Нормы и методы испытаний; ГОСТ 12.2.007.0-75 Система стандартов безопасности труда (ССБТ). Изделия электротехнические. Общие требования безопасности. Срок хранения (службы, годности) указан в прилагаемой к продукции товаросопроводительной и/или эксплуатационной документации.

Декларация о соответствии действительна с даты регистрации по 06.11.2024 включительно

(подпись)



Коробейников Андрей Витальевич

(Ф.И.О. заявителя)

Регистрационный номер декларации о соответствии: ЕАЭС N RU Д-РУ.НА66.В.01452/19

Дата регистрации декларации о соответствии: 07.11.2019

