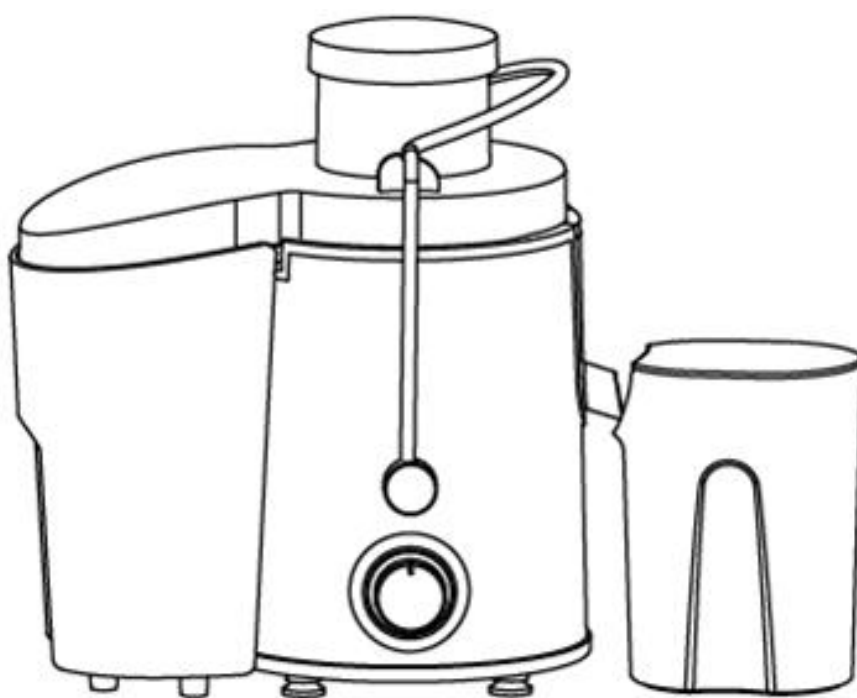


**HURAKAN**

# ИНСТРУКЦИЯ

**СОКОВЫЖИМАЛКА**

**МОДЕЛЬ: НКН-СVF60**



**EAC**

## Оглавление

<b>1. Технические характеристики</b>	<b>3</b>
<b>2. Сведения о гарантии</b>	<b>3</b>
<b>3. Монтаж и подготовка к работе</b>	<b>4</b>
<b>4. Техника безопасности</b>	<b>4</b>
<b>5. Порядок работы</b>	<b>5</b>
<b>6. Обслуживание и уход</b>	<b>8</b>
<b>7. Техническое обслуживание и ремонт</b>	<b>8</b>
<b>8. Транспортировка и хранение. Утилизация</b>	<b>9</b>

## 1. Технические характеристики

<b>Модель</b>	<b>HKH-CFV60</b>
<b>Описание</b>	Настольный
<b>Габаритные размеры, мм</b>	310*230*450
<b>Установочная мощность, кВт</b>	0,7
<b>Параметры сети</b>	220-240 В / 50 Гц
<b>Максимальная скорость вращения, об/мин</b>	17000-20000
<b>Количество скоростей</b>	2
<b>Материал корпуса</b>	Нержавеющая сталь
<b>Материал контейнера</b>	Пластик
<b>Емкость контейнера для сока, л</b>	1,5
<b>Емкость контейнера для отходов, л</b>	2,2
<b>Максимальная длительность непрерывной работы, сек</b>	120
<b>Масса, кг</b>	4,3

Производитель оставляет за собой право изменять внешний вид, комплектацию и конструкцию аппарата для улучшения его эксплуатационных характеристик, оставляя без изменения технические характеристики.

## 2. Сведения о гарантии

Аппарат имеет производственно-техническое назначение, подлежит обязательному техническому обслуживанию, может быть использован только по прямому назначению, и не подпадает под действие Закона о защите прав потребителей (РФ, Беларусь, Казахстан). Покупатель / Пользователь обязан обеспечить техническое обслуживание аппарата квалифицированным техническим персоналом.

Срок гарантии следует уточнять у Продавца, но не менее 6 месяцев с момента его продажи по товарной накладной при условии соблюдения пользователем правил эксплуатации, ухода и технического обслуживания, предусмотренных настоящей инструкцией.

Условия предоставления гарантии устанавливаются Договором купли-продажи между Продавцом и Покупателем, а также действующими нормативными актами той страны, где используется данный аппарат.

При обнаружении производственных дефектов аппарата следует обратиться в компанию, осуществившую продажу аппарата.

Гарантия не распространяется:

- на периодическое обслуживание, наладку и настройку;
- на ремонт или замену частей в связи с их износом;
- на любые изменения с целью усовершенствования и расширения обычной сферы применения аппарата, указанной в настоящей инструкции;
- на неисправности, вызванные неправильной эксплуатацией, использованием аппарата не по назначению или не в соответствии с инструкцией по эксплуатации;
- на неисправности, связанные с несвоевременной чисткой аппарата, недостаточной квалификацией обслуживающего персонала или некорректным технологическим процессом;
- на неисправности, связанные механическими повреждениями при неправильной транспортировке, попаданием внутрь изделия или в механизмы посторонних предметов, жидкости, дыма или пара, несчастным случаем, стихийным бедствием, воздействием животных, грызунов, насекомых, колебаниями напряжения и частоты в электрической сети, неправильным подключением устройств электрозащиты аппарата;
- на неисправности, вызванные вмешательством или ремонтом лицами, не имеющими достаточной квалификации;
- на неисправности, вызванные использованием нестандартных или некачественных расходных материалов и запчастей;

- на неисправности, связанные с эксплуатацией изделия в области температур, влажности, вентиляции и вибрации, не рекомендованные для данного изделия.

### 3. Монтаж и подготовка к работе

- **Внимание! Все работы по монтажу и пусконаладочным работам должны быть проведены квалифицированным техническим персоналом.**
- **Предупреждение! Для вашей безопасности аппарат должен быть заземлен.**
- Убедитесь, что напряжение в сети соответствует рабочему напряжению аппарата, проверьте установку устройств защиты и соответствия их номиналу по мощности и характеристикам.
- Устройства защиты должны находиться в непосредственной близости от аппарата или в распределительном щите, если он находится в прямом доступе. Розетка должна соответствовать требованиям безопасности и иметь надежное заземление.
- Электропроводка должна соответствовать номинальной мощности аппарата. Несоответствие может привести к возгоранию.
- При транспортировке аппарата может произойти ослабление крепления деталей, электрических соединений и подвижных механизмов, поэтому перед первым запуском следует провести их проверку.
- Перед началом использования удалите с поверхностей аппарата все упаковочные материалы.
- Перед первым использованием очистите оборудование в соответствии с инструкциями раздела «6. Обслуживание и уход».
- Не допускайте нахождения кабеля между предметами и мебелью, которые могут оказать давление и повредить силовую кабель. Не допускайте изгиба и запутывания кабеля.
- Не используйте бытовые удлинители для подключения аппарата.
- Неправильное подключение или неисправность вилки или розетки может привести к возгоранию.
- Аппарат не предназначен для установки и эксплуатации на открытом воздухе.
- Аппарат устанавливается на устойчивом нескользящем горизонтальном основании высотой 800-900 мм, на расстоянии не менее 50 мм от стен, любых конструкции или прочего оборудования для обеспечения нормальной вентиляции. Не допускается установка аппарата вблизи моечных ванн, раковин, а также теплового оборудования (печи, плиты и пр.).
- Поверхность для установки должна быть сухой и чистой.
- Не допускайте персонал, не ознакомленный с настоящей инструкцией и не прошедший инструктажа по технике безопасности к работающему аппарату, поскольку это может привести к травмам и летальному исходу.
- Примите меры по защите оборудования от дождя и влаги.

### 4. Техника безопасности

- **Внимание! Допуск к работе на данном оборудовании возможен только после ознакомления с настоящим руководством по эксплуатации и прохождения инструктажа по технике безопасности.**
- При монтаже, подготовке к работе, эксплуатации, техническом обслуживании и ремонте, наряду с соблюдением требований безопасности, изложенных в настоящей инструкции, необходимо строго соблюдать правила техники безопасности и пожарной безопасности в соответствии с нормативными актами той страны, где эксплуатируется данный аппарат.
- Согласно гигиеническим нормам, при работе с оборудованием волосы необходимо убрать назад (рекомендуется использовать защитный головной убор), а также снимать любые потенциально опасные предметы одежды и украшения (свободная одежда, шарфы, шейные платки, галстуки, ожерелья, браслеты, кольца и т.д.).
- Не допускается засовывать руки и посторонние предметы в рабочую зону аппарата под крышечкой чаши в процессе работы. Для подачи продуктов к вращающейся терке используйте пестик.
- Не допускается помещать в аппарат металлические предметы (ножи, вилки, ложки и пр.).
- **Не допускается переполнение контейнеров для сока и отходов, поскольку это может привести к повреждению прибора.**
- Не допускается перегружать аппарат. Не загружайте одновременно слишком много продукта и не применяйте силу при подаче продукта к вращающейся терке.

- Не допускается обработка горячих продуктов.
- Не допускается запуск аппарата вхолостую (без загрузки продуктов).
- Не допускается разборка включенного аппарата.
- Перед включением оборудование должно быть полностью собрано, крышка должна быть закреплена в рабочем положении фиксатором. Если фиксатор не установлен, включение аппарата будет невозможным, поскольку в конструкции присутствует концевой выключатель.
- Терка-фильтр имеет острые элементы. Соблюдайте осторожность при его установке, снятии и мойке.
- Не допускается оставлять аппарат включенным без присмотра.
- Храните аппарат в недоступном для детей месте.
- Не храните огнеопасные предметы в непосредственной близости от аппарата.
- При хранении аппарата температура окружающей среды должна быть ниже 45 °С, влажность не должна превышать 85%.
- Если аппарат не используется или используется при неблагоприятных погодных условиях - отключайте аппарат от источника питания, чтобы предотвратить аварийные ситуации.
- Строго запрещено мыть аппарат открытым источником воды, а также помещать в воду блок мотора. Несоблюдение данного правила может привести к повреждению оборудования и человеческим травмам. Не допускайте попадания воды на розетку и выключатель.
- Перед мойкой, ремонтом или перемещением аппарата сначала вытащите вилку из розетки.
- Не трогайте силовую кабель мокрыми руками, в ином случае возможно поражение электрическим током.
- При отключении электропитания не тяните за кабель, всегда беритесь за вилку.
- Если вы заметили повреждение силового кабеля, немедленно проведите его замену. В противном случае это может привести к поражению электрическим током или возгоранию.
- Проведение технического обслуживания или ремонтных работ допускается только после отключения аппарата от источника питания.
- Не прикасайтесь к выключателю или вилке мокрыми руками.
- Не передвигайте аппарат во время его работы.
- Устройство не предназначено для использования детьми, лицами с ограниченными физическими, психическими или умственными способностями, а также лицами без опыта и соответствующих знаний. Исключение допускается в случае контроля или инструктажа, выполненного лицом, ответственным за их безопасность.

#### **Эксплуатация запрещена:**

- при некорректной работе аппарата;
- при повреждении или падении;
- при повреждении питающего кабеля или вилки.

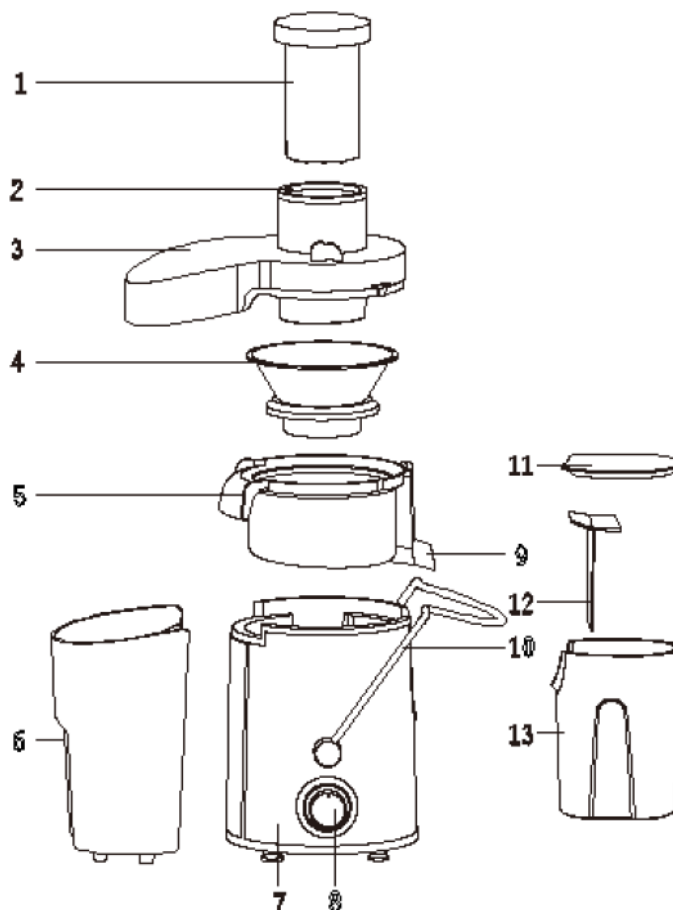
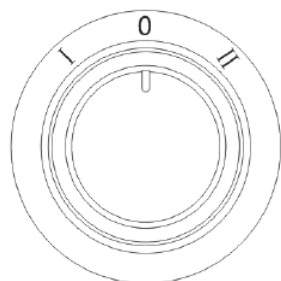
#### **5. Порядок работы**

- Аппарат предназначен для отжимания соков из свежих овощей и фруктов с большим содержанием жидкости путем механической обработки на предприятиях общественного питания.
- **Аппарат не предназначен для измельчения очень твердых продуктов (косточки фруктов, лёд, замороженные фрукты, кокосовые орехи и пр.).**
- Мелкие мягкие кости и семена (огурец, киви, клубника и пр.) можно не удалять.
- Тщательно вымойте фрукты и овощи перед обработкой.
- Кожура многих овощей и фруктов содержит большое количество полезных веществ, поэтому срезать ее не рекомендуется. Кожуру необходимо срезать с огурцов, ананасов, дыни, цитрусовых фруктов. Косточки и кожуру цитрусовых фруктов необходимо удалять тщательно, включая ее внутреннюю часть. В противном случае у сока может появиться неприятный привкус.
- Сок лучше всего подавать сразу после приготовления, потому что на воздухе соки со временем теряют свой вкус и пищевую ценность. Яблочный сок быстро окисляется и приобретает коричневый цвет. Для замедления процесса окисления рекомендуется добавить в него несколько капель лимонного сока. Мякоть, образовавшаяся в результате выжимания сока, может быть использована для приготовления супов, соусов, джемов, десертов и т.п.

- При приготовлении соков из нескольких видов овощей и фруктов рекомендуется чередовать их при загрузке в соковыжималку. Начинать экстракцию рекомендуется с более мягкого продукта.
- К овощам и фруктам с высоким содержанием сока относятся: ананасы, яблоки, огурцы, сельдерей, морковь, шпинат, дыни, помидоры и большинство цитрусовых.
- Крупные или твердые овощи и фрукты не следует нарезать слишком мелко, осуществляйте нарезку по величине загрузочного отверстия.
- При выжимании сока из мелких фруктов, таких как виноград или клубника, их следует помещать в прибор порциями размером с горсть, а не бросать отдельные штуки.
- Сок красной свеклы будет окрашивать все другие фрукты и овощи. При приготовлении большого количества различных соков красную свеклу следует отжимать последней, чтобы не исказить цвет всех остальных соков.
- При приготовлении соков из листовой зелени и овощей сначала следует загружать зелень, а затем твердые овощи. Сок твердых овощей будет способствовать лучшей экстракции сока из зелени.
- Листовую зелень (капусту, шпинат и пр.) перед загрузкой в соковыжималку рекомендуется скатать в ролики диаметром 2 – 3 см.
- Мягкие овощи и фрукты с кожурой (помидоры, виноград и т.п.) перед загрузкой в соковыжималку рекомендуется измельчать.
- Длинные овощи, такие как морковь, необходимо загружать острым концом вниз.
- Для удобства опорожнения и очистки контейнера для отходов рекомендуется вставлять в него полиэтиленовые пакеты для сбора отходов.
- Аппарат не предназначен для отжима сока из крахмалосодержащих и волокнистых фруктов (бананы, папайя, инжир, авокадо, манго и т. д.), поскольку образующийся мусс может привести к засорению терки. Для обработки таких видов фруктов используйте блендер. Допустим отжим банана в качестве первого или второго фрукта в небольших количествах, если сок готовится из нескольких видов фруктов. Однако при этом может образоваться пена.
- **Оборудование предназначено для работы только в повторно-кратковременном режиме с длительностью рабочего цикла не более 120 сек. Это означает, что после каждых 120 сек работы аппарата, необходима технологическая пауза продолжительностью не менее 180 сек.**
- Если было слишком мало времени, чтобы приготовить весь сок, следует выключить прибор и дать ему остыть в течение некоторого времени, прежде чем процесс приготовления сока будет продолжен

#### Описание элементов аппарата и панели управления:

1. Пестик
2. Входной патрубок
3. Крышка чаши
4. Терка фильтр
5. Чаша
6. Контейнер для отходов
7. Моторный блок
8. Переключатель
9. Носик чаши
10. Рычаг фиксатор
11. Крышка контейнера для сока
12. Сепаратор для пены
13. Контейнер для сока



- “0” : Стоп
- “I” : Низкая скорость, подходит для мягких фруктов и овощей (огурец, арбуз, помидор и т.д.)
- “II” : Высокая скорость, подходит для твердых овощей и фруктов (морковь, яблоко, сельдерей и т.д.)

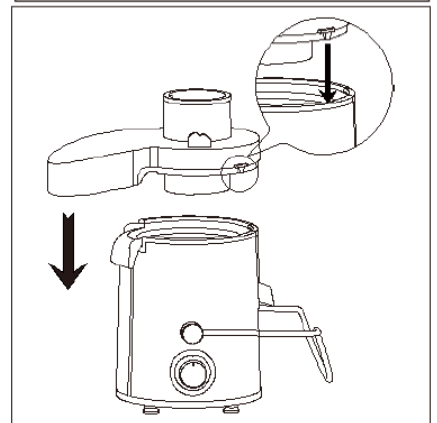
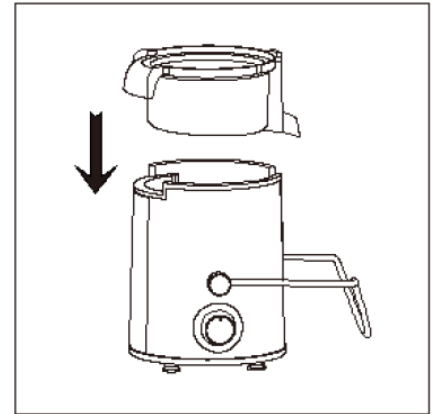
### Последовательность сборки:

1. Установите моторный блок (7) на устойчивую подставку с ровной горизонтальной поверхностью. Поверхность должна быть сухой и чистой. Подставка должна выдерживать вес оборудования.

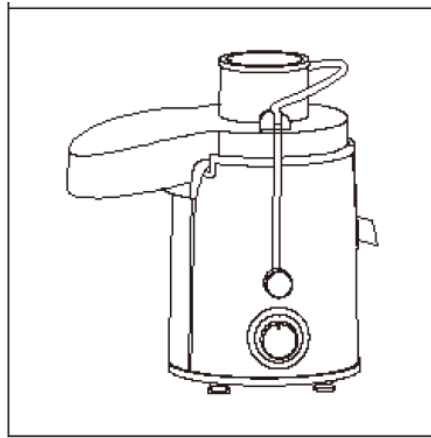
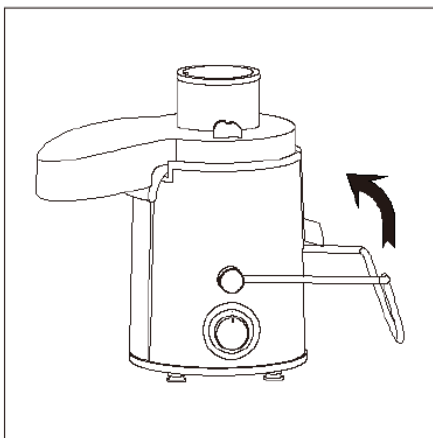
2. Установите чашу (5) на моторный блок (7) так, чтобы носик чаши вошел в предназначенную для него прорезь на моторном блоке.



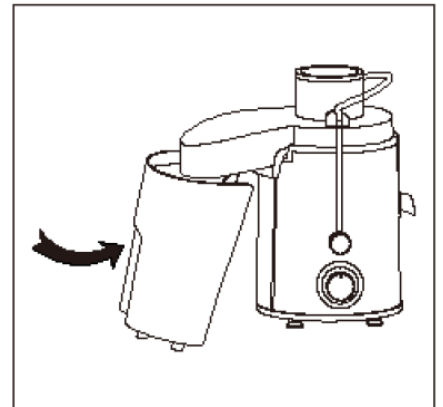
3. Вставьте терку-фильтр (4) в чашу. Убедитесь в том, что терка-фильтр зафиксировалась в центральном гнезде чаши и ее вращению ничто не мешает.



4. Закройте чашу крышкой (3) так, чтобы разгрузочное отверстие крышки оказалось над контейнером для отходов.



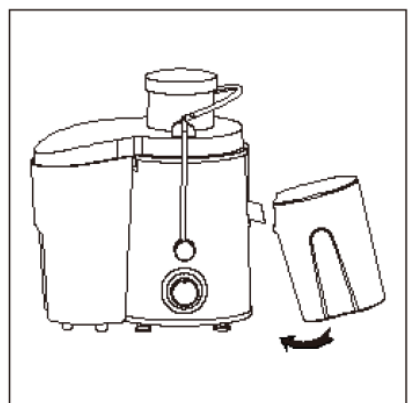
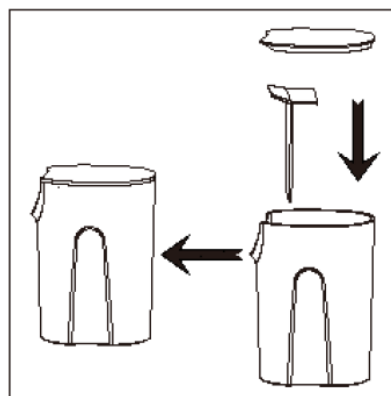
5. Поверните рычаг-фиксатор (10) в вертикальное положение. Убедитесь в том, что крышка надежно закреплена фиксатором.



6. Слегка наклоните контейнер для отходов (6), поместите его под выступ чаши, расположенный с противоположной стороны от носика, затем верните контейнер в вертикальное положение и прижмите к моторному блоку так, чтобы выступ контейнера вошел в предназначенную для него прорезь в моторном блоке (Вы услышите щелчок).

7. Вставьте фильтр в контейнер для сока (13). Закройте контейнер для сока крышкой (11). Поставьте контейнер для сока под носик чаши.

8. Вставьте сетевую вилку в розетку. Оборудование готово к работе.



- Убедитесь в том, что переключатель режимов работы (8) находится в среднем положении «0» (выкл.).

9. Выберите режим и приступайте к работе.

### **Последовательность работы:**

1. Убедитесь в том, что сетевой выключатель находится в положении «0» (выкл.), а аппарат собран правильно. Включите электропитание (вставьте вилку сетевого шнура в розетку).
2. Поверните переключатель режимов работы в положение «I» для работы на низкой скорости, в положение «II» – для высокой скорости вращения двигателя. Начинать работу рекомендуется всегда на низкой скорости.
3. Небольшими порциями загружайте подготовленные фрукты и овощи в загрузочный желоб и подавайте их к вращающейся терке при помощи пестика. Чтобы получить максимальное количество сока, нажим на пестик должен быть равномерным и не слишком сильным.  
В процессе работы оборудования сок вытекает из чаши через носик в контейнер для сока, а отходы попадают в контейнер для отходов.
4. После окончания работы переведите сетевой выключатель в положение «0».
5. Отключите аппарат от сети электропитания.

### **6. Обслуживание и уход**

- **Перед очисткой корпуса отключите аппарат от электросети, вытащив вилку из розетки.**
- **Необходимо промывать пестик (1), крышку чаши (3), терку-фильтр (4), чашу (5), контейнер для отходов (6), контейнер для сока (13) с сепаратором (12) и крышкой (11) сразу после каждого использования.**
- Протрите моторный блок аппарата чистой сухой губкой или тканью. Использование воды для очистки моторного блока не допускается.
- Для мойки съемных частей аппарата используйте теплый раствор мягкого моющего средства, затем ополосните детали водой.
- Не замачивайте съемные части аппарата в воде или растворах продолжительное время.
- Съемные части аппарата можно также мыть в посудомоечной машине.
- После мойки протрите детали аппарата безворсовой салфеткой для удаления влаги или оставьте их сушиться естественным путем, не собирая аппарат до высыхания всех деталей.
- Не допускается использовать для очистки оборудования абразивные материалы, металлические губки и щетки, колющие и режущие предметы, агрессивные и хлорсодержащие чистящие средства, бензин, кислоты, щелочи и растворители.
- Если оборудование не будет использоваться в течение длительного времени (выходные, каникулы и т.п.), необходимо отключить электропитание и тщательно очистить оборудование.

### **7. Техническое обслуживание и ремонт**

**ВНИМАНИЕ: РАБОТЫ ПО ОБСЛУЖИВАНИЮ И РЕМОНТУ ДОЛЖНЫ ПРОВОДИТЬСЯ ПРИ ПОЛНОСТЬЮ ОТКЛЮЧЕННОМ ЭЛЕКТРОПИТАНИИ, ПУТЕМ ПЕРЕВОДА ВВОДНОГО ВЫКЛЮЧАТЕЛЯ В ПОЛОЖЕНИЕ «ВЫКЛ» И ОТСОЕДИНЕНИЕМ ВИЛКИ ОТ РОЗЕТКИ, С ПРИВЛЕЧЕНИЕМ КВАЛИФИЦИРОВАННОГО ТЕХНИЧЕСКОГО ПЕРСОНАЛА.**

Техническое обслуживание аппарата должно проходить в соответствии с нормативными документами страны, где используется данный аппарат. Представленный в данной инструкции перечень работ носит рекомендательный характер.

При техническом обслуживании проделайте следующие работы:

- Проведите инструктаж и проверку знаний по правилам эксплуатации персонала, работающего с аппаратом.



- Проведите опрос персонала, работающего с аппаратом, на предмет выявления нехарактерной работы аппарата.
- Произведите визуальную проверку состояния аппарата.
- Проверьте отсутствие оголенных проводов.
- Проверьте целостность линии заземления и цепи заземления самого аппарата (от зажима заземления до доступных металлических частей - сопротивление должно быть не более 0,1 Ом).
- Выполните протяжку контактных токоведущих групп, датчиков, реле/контакторов, блокировочных микровыключателей, тепловой/токовой защиты и иных элементов аварийного отключения, нагревательных элементов, сигнальной арматуры, облицовок, крепежных элементов, подвижных узлов аппарата (если таковые есть).

Ремонт аппарата должен осуществляться квалифицированным техническим персоналом.

В случае нехарактерной работы аппарата, отличной от нормальной, необходимо обесточить аппарат путем перевода вводного выключателя в положение «выкл» и/или отсоединением вилки от розетки и обратиться в сервисную службу.

Работа на заведомо неисправном аппарате категорически запрещена.

С Продавца и Производителя не может быть востребовано возмещение прямого или косвенного ущерба, который мог явиться следствием аварии или при работе на неисправном аппарате.

<b>Возможные неисправности</b>	<b>Вероятные причины и способы устранения</b>
Оборудование включено, но не работает	Крышка не закреплена рычагом-фиксатором (10). Рычаг-фиксатор должен войти в два желобка, расположенных по обеим сторонам крышки. ИЛИ Выступ контейнера для отходов (6) не вошел в предназначенную для него прорезь в моторном блоке (7). При установке контейнера для отходов в рабочее положение Вы должны услышать щелчок в момент входа выступа в прорезь. Если щелчка нет, выньте контейнер и начните сначала. Чтобы убедиться, что контейнер для отходов (6) установлен правильно, слегка пошевелите его. Если контейнер установлен правильно, он не сдвинется с места. Если контейнер установлен неправильно, оборудование работать не будет.
Двигатель останавливается в процессе работы	Выбранная скорость слишком велика для данного продукта или нажим на пестик (1) слишком сильный.
На терке-фильтре скапливается мякоть ИЛИ Сок отжимается не полностью	Терка-фильтр (4) должна быть чистой. Если отверстия терки-фильтра заблокированы засохшей мякотью, сок не будет проходить через фильтр. В этом случае следует замочить терку-фильтр в теплом мыльном растворе на 10 мин, после чего очистить при помощи нейлоновой щетки и тщательно ополоснуть чистой водой.
Сок разбрызгивается или вытекает через щель между чашей и моторным блоком	Выбранная скорость слишком велика для данного продукта или нажим на пестик (1) слишком сильный.

## **8. Транспортировка и хранение. Утилизация**

- Данный аппарат можно транспортировать любым видом транспорта в соответствии с предупредительными надписями на таре, а также с правилами, действующими на конкретном виде транспорта.
- При погрузке и транспортировании аппарат нельзя кантовать и подвергать ударам. Перемещать транспортную тару по наклонной поверхности, соблюдая требования «ВЕРХ» под углом не более 15%.
- Транспортировка аппарата железнодорожным и автомобильным транспортом должна производиться в крытых транспортных средствах.

- После транспортировки аппарат должен быть работоспособным и не иметь повреждений.
- Аппарат должен храниться в транспортной упаковке в складских помещениях, обеспечивающих защиту от воздействия атмосферных осадков и механических повреждений.
- Не допускайте тряски аппарата.
- Не храните аппарат в перевернутом виде.

После прекращения эксплуатации аппарата, по истечении установленного срока службы, организации, осуществляющей эксплуатацию, необходимо передать его лицу, ответственному за утилизацию.

Утилизацию аппарата производить по общим правилам переработки вторичного сырья в соответствии с нормативными актами страны, где аппарат проходит утилизацию.