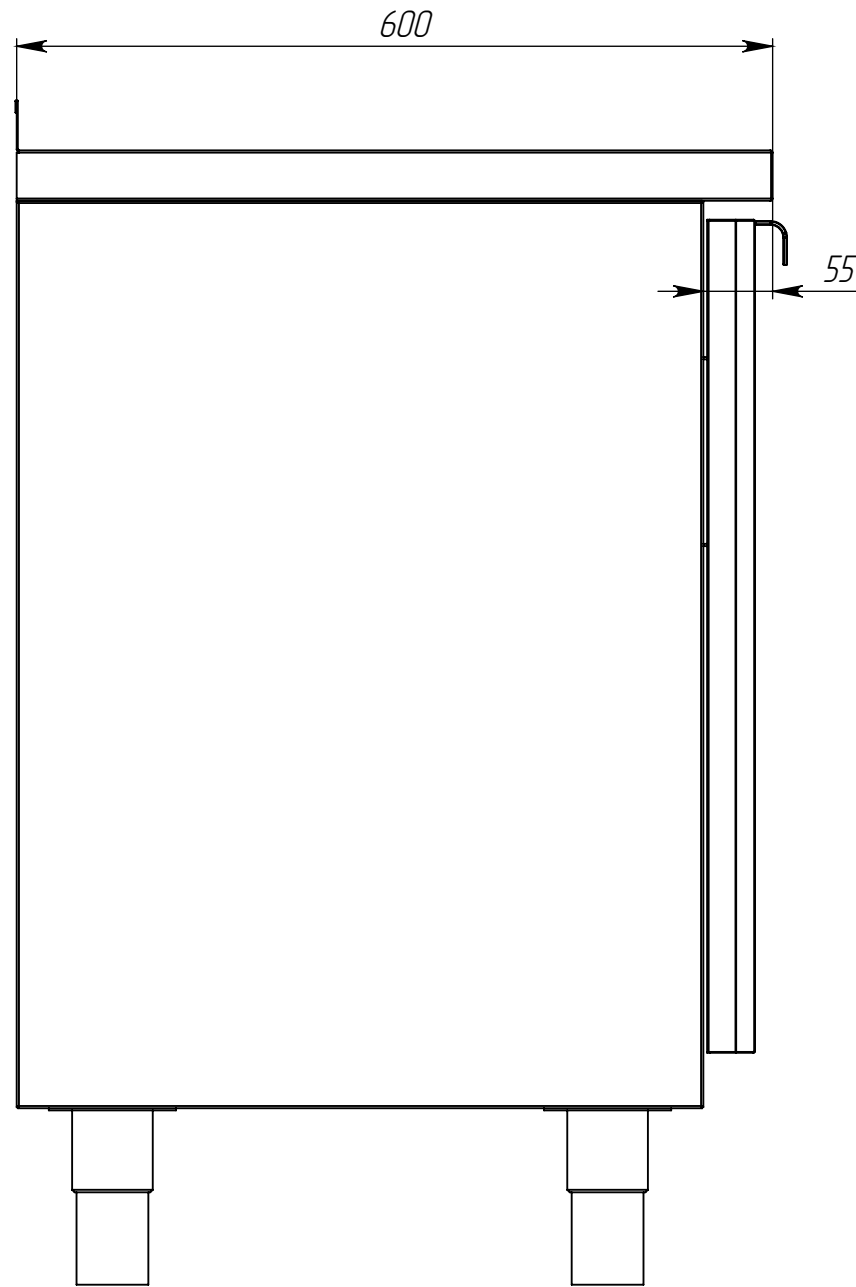
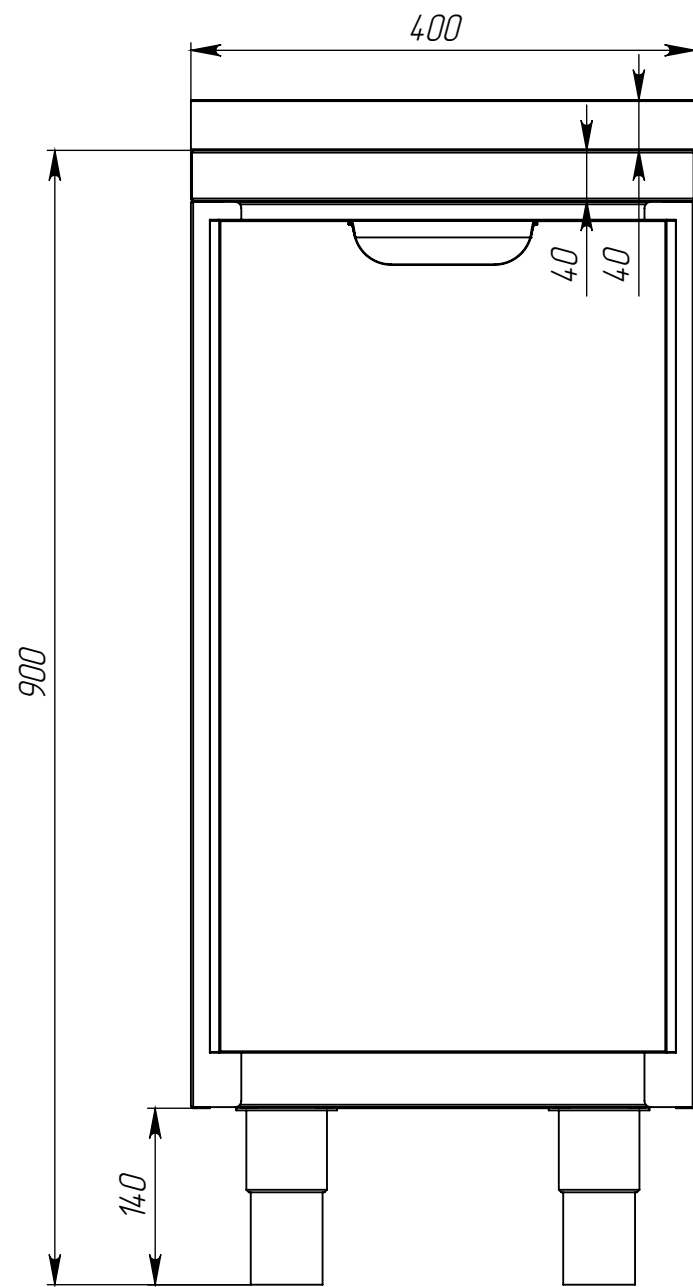
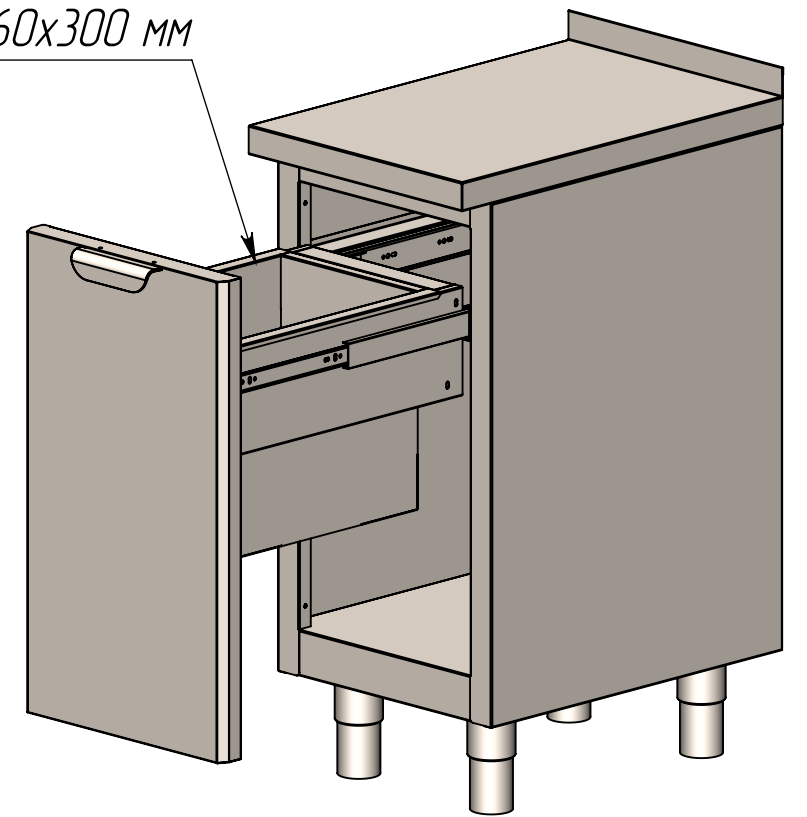


С 3Я ХЛ 4х6х9 Н 4.26962



255x360x300 мм



Справ. №

Подп. и дата

Инд. № дубл.

Взам. инд. №

Подп. и дата

Инд. № подл.

					С 3Я ХЛ 4х6х9 Н 4.26962			
Изм.	Лист	№ докум.	Подп.	Дата	Стол производственный	Лит.	Масса	Масштаб
Разраб.		Бузунов В.К.		12.05.2023			26.8	1:10
Проб.						Лист 1		Листов 1
Т. контр.								
Н. контр.					Материал - Сталь нерж. AISI 430			
Утв.					КТО			