

Спраб. №

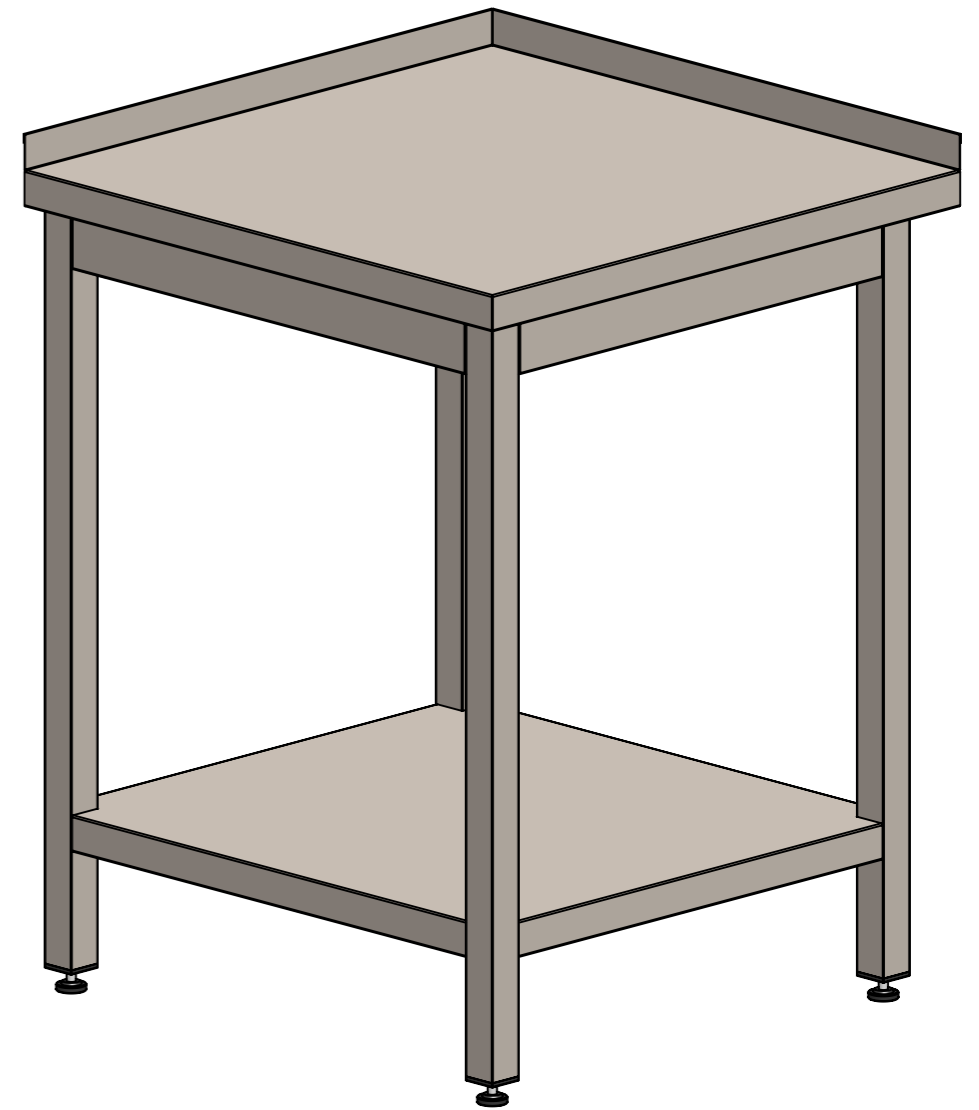
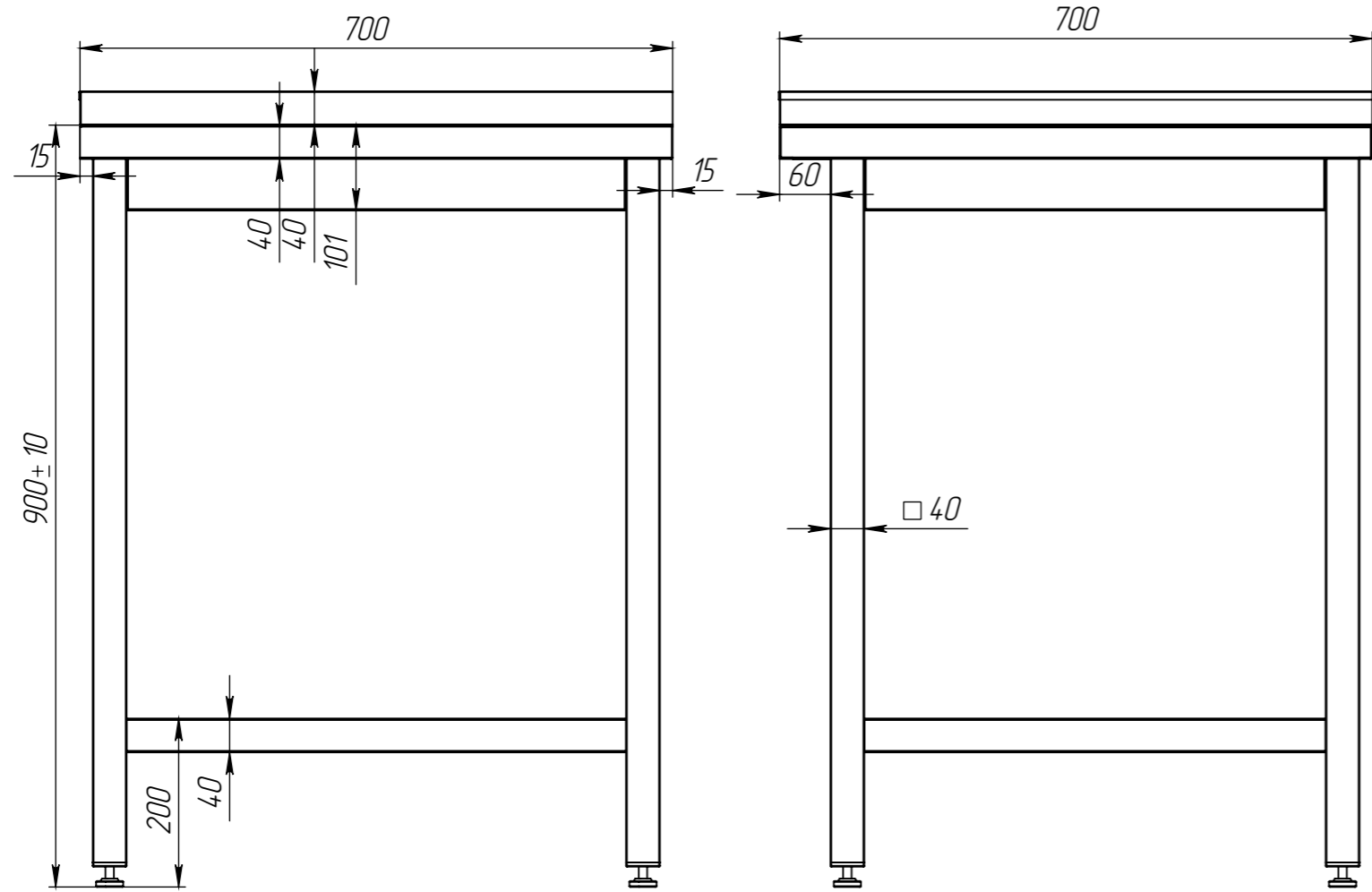
Подп. и дата

Инд. № дубл.

Взам. инд. №

Подп. и дата

Инд. № подл.



					С2БП 7x7x9 Н 4.26982			
Изм.	Лист	№ докум.	Подп.	Дата	Стол производственный	Лит.	Масса	Масштаб
Разраб.		Фалев И.В.	i.fallev	17.05.2023			16.5	1:8
Проб.						Лист 1	Листов 1	
Т. контр.								
Н. контр.					Материал - сталь нерж. AISI430			
Утв.								
						Конструкторско-технологический отдел		