

CE EAC



Руководство пользователя

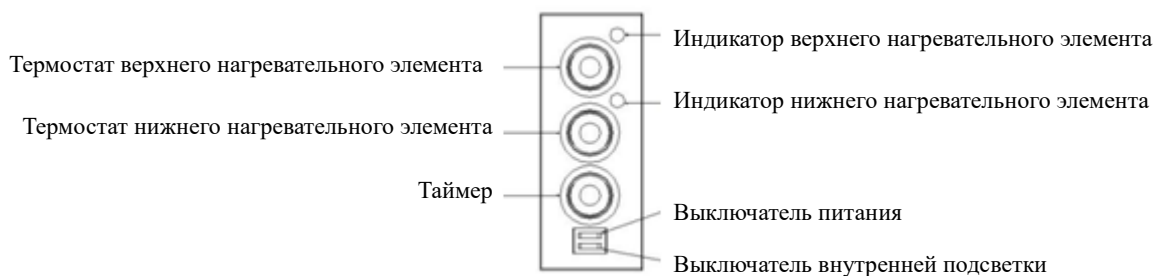


Модель: EP-1ST/EP-2ST

Содержание

- I. Панель управления
- II. Функции
- III. Схематическое изображение устройства
- IV. Перечень деталей
- V. Установка
- VI. Эксплуатация
- VII. Требования безопасности
- VIII. Техническое обслуживание
- IX. Поиск и устранение неисправностей
- X. Технические характеристики
- XI. Схема соединений

I. Панель управления



1. Работа с панелью управления печи EP1ST.

- 1.1 Левый выключатель предназначен для включения и отключения внутренней подсветки.
- 1.2 Правый выключатель предназначен для включения и отключения всех нагревательных элементов, температура которых регулируется термостатами. Когда температура нагревательных элементов достигает заданного уровня, индикаторы гаснут (**когда выключатель питания находится в положении “On”, таймер остается в неактивном состоянии; вместо выключателя питания печь может быть запущена в работу ручкой таймера**).
- 1.3 Два термостата предназначены для регулирования температуры, как верхнего, так и нижнего нагревательного элемента в отдельности, при работе которых загораются соответствующие лампы индикаторов.

II. Функции

1. Функции

- 1.1 Печь быстро нагревается до желаемой температуры. Печь оборудована термостатами для контроля рабочей температурой до 350°C, что позволяет существенно сэкономить время приготовления.
- 1.2 В комплектацию печи входит камень для поддержания равномерного температурного режима приготовления продукта.
- 1.3 Два термостата регулируют температуру нагрева, как верхнего, так и нижнего нагревательного элемента в отдельности.

2. Назначение

- 2.1 Печь может использоваться для приготовления и размораживания хлеба и других хлебобулочных изделий.
- 2.2 Печь может использоваться для приготовления и размораживания мясных продуктов.

IV. Перечень деталей

№	Обозначение	Наименование	Кол-во
1	EP1T-001	Дверца	1
2	EP1T-002	Выключатель для двух секций	1
3	EP1T-003	Лампа индикатора	2
4	EP1T-004	Термостат	2
5	EP1T-005	Рама передняя	1
5.1	EP1T-005-001	Рейка нижняя	1
5.2	EP1T-005-002	Скоба нижняя	1
5.3	EP1T-005-003	Скоба верхняя	1
5.4	EP1T-005-004	Скоба правая	1
5.5	EP1T-005-005	Вертикальная планка левая	1
5.6	EP1T-005-006	Рейка верхняя	1
5.7	EP1T-005-007	Панель управления	1
6	EP1T-006	Камера	1
6.1	EP1T-006-001	Камень для выпечки	1
6.2	EP1T-006-002	Нагревательный элемент	2
6.3	EP1T-006-003	Планка секционная левая	1
6.4	EP1T-006-004	Верхняя полоса для нагревательного элемента	1
6.5	EP1T-006-005	Правая секционная планка 1	2
6.6	EP1T-006-006	Правая секционная планка 2	1
6.7	EP1T-006-007	Главная панель камеры	1
6.8	EP1T-006-008	Крышка камеры	1
6.9	EP1T-006-009	Пластина для крепления термоизоляционного материала	1
6.10	EP1T-006-010	Плафон лампы	1
7	EP1T-007	Пластина нижняя для крепления термоизоляционного материала	1
8	EP1T-008	Пластина верхняя для крепления термоизоляционного материала	1
9	EP1T-009	Лампа жаростойкая	1
10	EP1T-010	Зажим	1
11	EP1T-011	Планка боковая	2
12	EP1T-012	Ножки резиновые	4
13	EP1T-013	Кожух	1
14	EP1T-014	Планка секционная для камеры	1
15	EP1T-015	Кабельный ввод PG13.5	1
16	EP1T-016	Кабель	1
17	EP1T-017	Таймер	1

V. Установка

1. В соответствии с требованиями безопасности для подключения устройства к источнику питания должен привлекаться квалифицированный электрик .
2. Подключение выполняется согласно указаниям производителя.
3. Убедитесь, что резиновые ножки обеспечивают устойчивое положение печи.
4. Печь должна размещаться в хорошо проветриваемом помещении на твердой поверхности, при этом, мы рекомендуем, чтобы между печью и стеной оставалось пространство шириной по меньшей мере 10 см. Также убедитесь, что рядом с печью отсутствуют любые горючие материалы, а для повышения безопасности разместите рядом с печью огнетушитель.
5. Снимите защитную пленку с поверхности.
6. Питающий провод должен подключаться в соответствии с требованиями безопасности. Убедитесь, что напряжение и частота сети соответствуют техническим характеристикам печи. Перед соединением установите двухполюсный выключатель. Рабочее напряжение должно иметь погрешность $\pm 10\%$.

(Устройство должно быть соединено с заземлением.)

7. С помощью отвертки присоедините кабель к блоку питания согласно схеме соединений, после чего вставьте кабель в разъем и проверьте плотность соединения. Слабый контакт способствует нагреву проводника, что может привести к перегоранию питающего кабеля.

VI. Эксплуатация

1. Включите подачу питания.
 - 1.1 Температура печи может регулироваться в диапазоне 0~350°C.
 - 1.2 Установите таймер на нужное время, повернув его по часовой стрелке, после чего загорится лампа индикатора, указывающая на включение нагревательного элемента. При достижении заданной температуры индикатор погаснет. Если температура не достигнет заданной температуры, нагревательный элемент снова включится и загорится лампа индикатора.
 - 1.3 Лампа внутренней подсветки помогает контролировать процесс приготовления.
 - 1.4 Время приготовления зависит от количества пищи - чем больше объем закладываемого продукта, тем дольше длится приготовление.
 - 1.5 Если печь не используется, отключите подачу питания.

VII. Требования безопасности

1. Прежде чем приступать к очистке, ремонту, или в случае перемещения печи, в первую очередь извлеките вилку из розетки.
2. Не прикасайтесь влажными руками к выключателю или к вилке.

3. Если грязь удаляется водой, следите за тем, чтобы вода не попадала в выключатель.
4. Не подпускайте детей к печи.
5. Печь должна быть присоединена к заземлению. После технического обслуживания установите все соединения обратно.

VIII. Техническое обслуживание

1. Прежде чем приступать к техническому обслуживанию, извлеките вилку из розетки и дождитесь, пока не остынет камера печи.
2. При ежедневном обслуживании удаляйте жир с помощью сухой салфетки. Запрещается мыть печь под струей воды. Перед очисткой камня для затекания извлеките его из печи, после чего очистите камень щетинной щеткой (**не используйте чистящие средства для очистки камня, так как камень очень быстро впитывает влагу, вместе с которой в камень попадает очиститель, что может испортить вкус продукта**).
3. Мы рекомендуем, чтобы обслуживание печи проводилось ежемесячно с привлечением квалифицированного электрика.

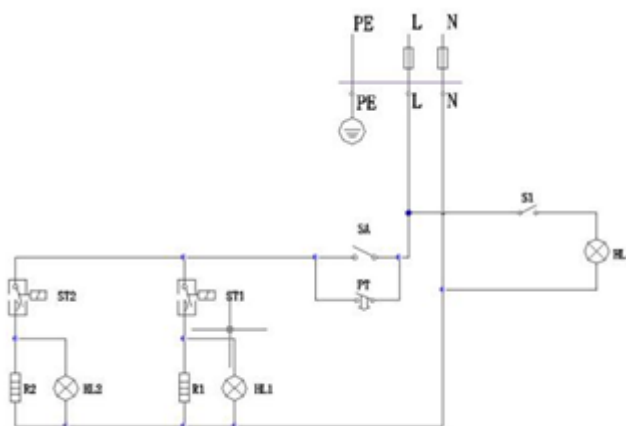
IX. Поиск и устранение неисправностей

Неисправность	Способ устранения
Печь не нагревается	<ol style="list-style-type: none"> 1. Проверьте надежность соединения. 2. Установите термостат на нужную температуру. 3. Убедитесь, что характеристики выключателя соответствуют характеристикам питающей сети. 4. Обратитесь за консультациями в центр технического обслуживания.
Короткое замыкание	Обратитесь за консультациями в центр технического обслуживания.
Не работает внутренняя подсветка	<ol style="list-style-type: none"> 1. Извлеките вилку из розетки и подождите, пока не остынет камера печи. 2. Замените лампу.
Запах гари	Обратитесь в центр технического обслуживания для проверки целостности соединения.
Неравномерная выпечка	<p>Отрегулируйте термостаты для каждого нагревательного элемента и проверьте правильность их работы.</p> <p>При необходимости обратитесь в центр технического обслуживания для проверки целостности нагревательных элементов.</p> <p>Требуется замена нагревательного элемента.</p>

X. Технические характеристики

Модель	Диапазон температур	Габаритные размеры (мм)	Внутренние размеры (мм)	Напряжение (В)	Мощность (кВт)
HEP1ST	0~350 °С	560X570X280	415 X 400 X 120 X 1 шт.	220-240В	2 кВт

XI. Схема соединений



HL1 HL2 – лампа индикатора R1 R2 – Нагревательный элемент PT – таймер
SI – выключатель внутренней подсветки HL – внутренняя подсветка



По вопросам гарантии, ремонта и технического обслуживания данного оборудования обращайтесь в ООО «СЦ Трапеза» т. 8-495-956-3663.
125167 г. Москва ул. Красноармейская, дом 11, кор.2
<http://www.sc.trapeza.ru>