

**USER
MANUAL**

PUQ[®] **PRESS**



MODEL

M2

M3

M4

M5

M6

1-210-0341-2



www.puqpress.com/manuals

⚠ WARNING

For more information see the extended manual online about safe installation and operation.

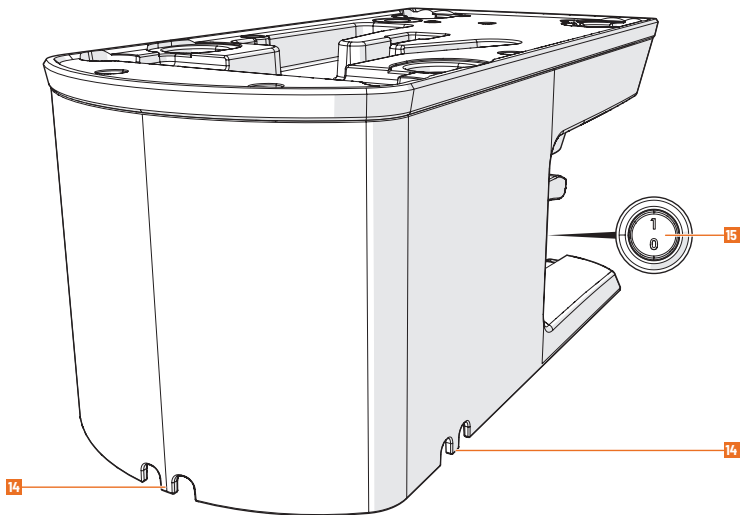
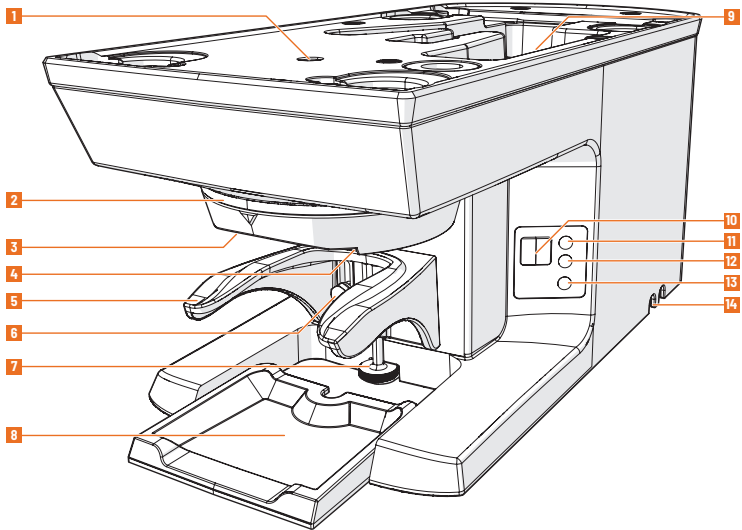


EN	User manual	11
NL	Gebruikshandleiding	22
KO	사용자 설명서	39
DE	Bedienungsanleitung	52
FR	Manuel utilisateur	67
ES	Manual de usuario	81
PT	Manual do utilizador	95
IT	Manuale d'uso	109
PL	Instrukcja obsługi	123
EL	Εγχειρίδιο χρήστη	137
RU	Руководство пользователя	151
JA	ユーザーマニュアル	166
ZH	用户手册	179
AR	مردخت سمرلا لىلد	203

EN Original manual

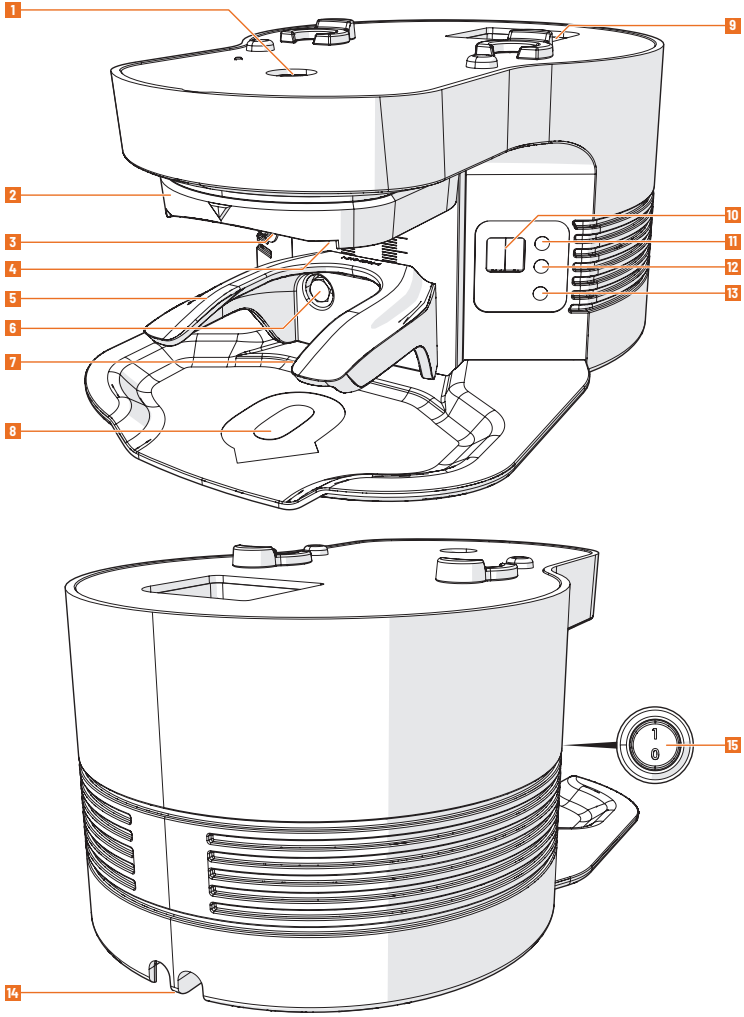
1

M2



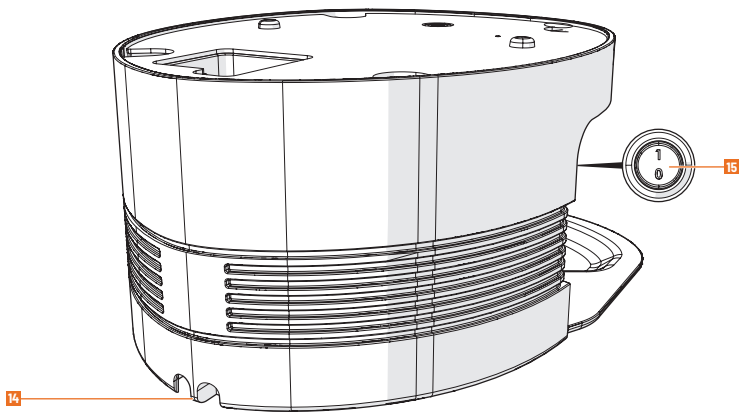
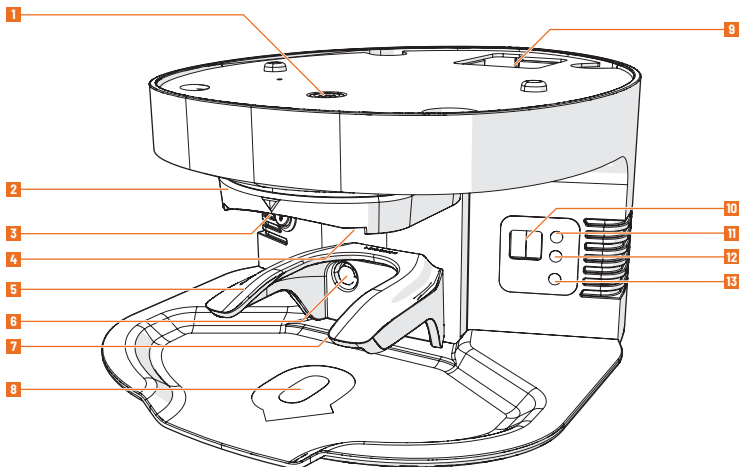
2

M3



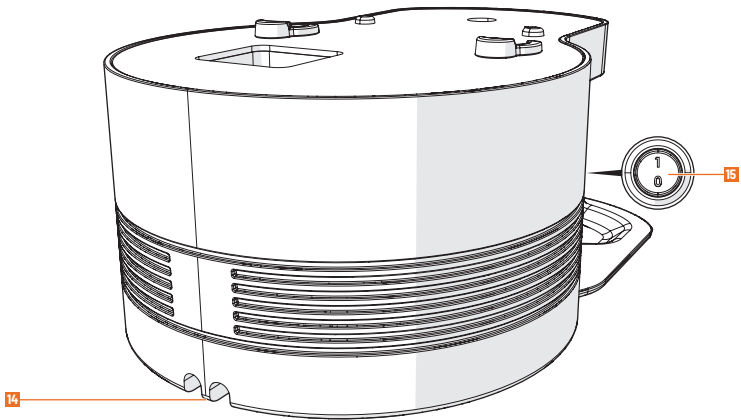
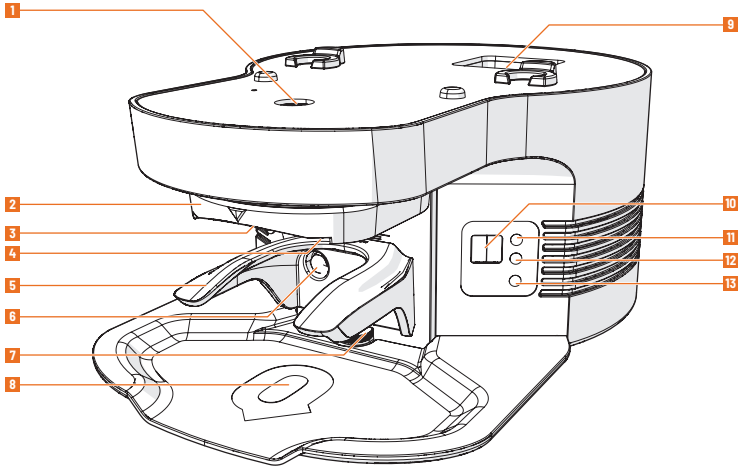
3

M4



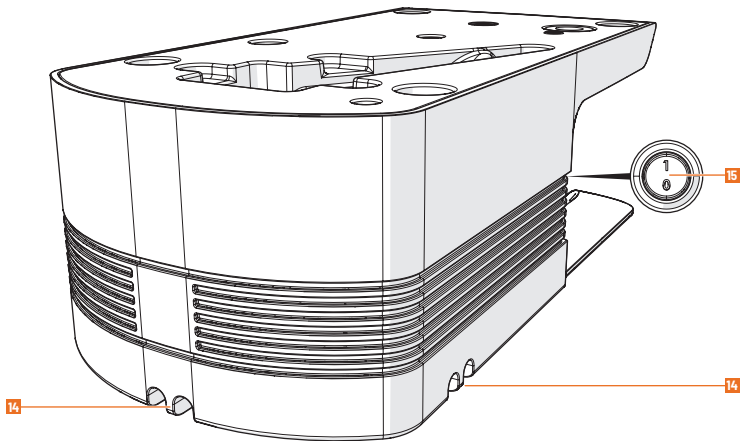
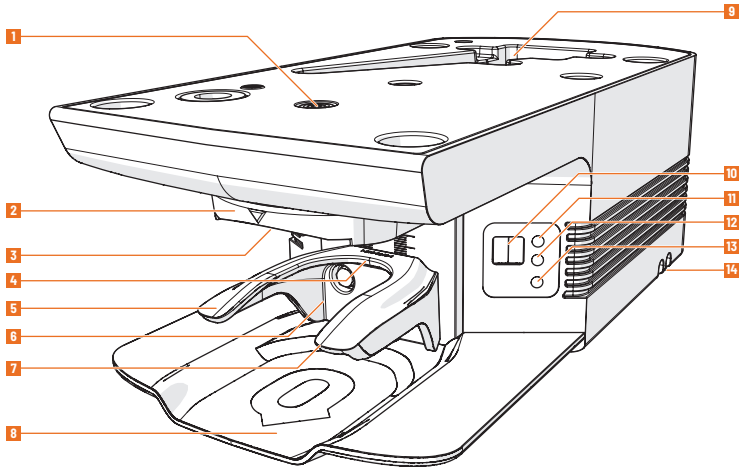
4

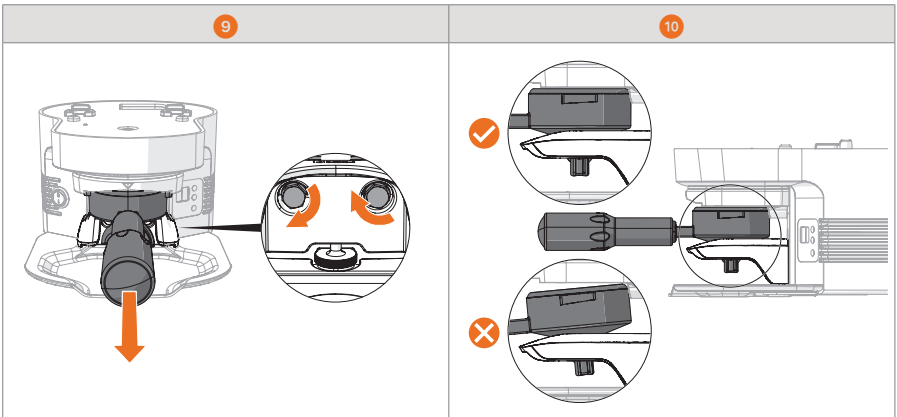
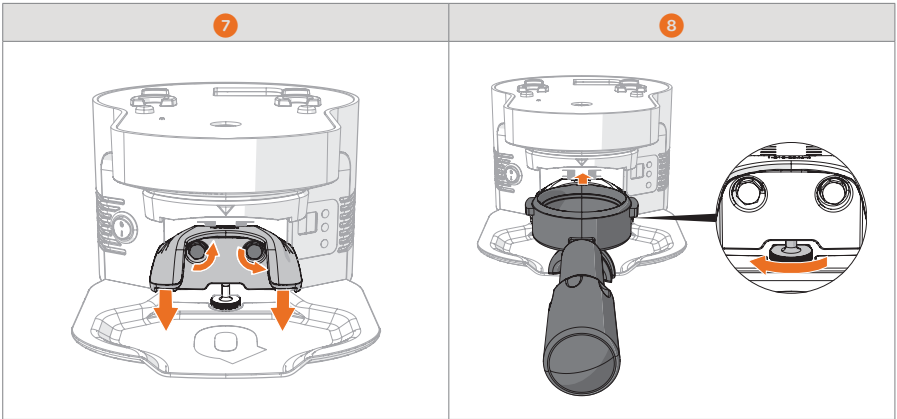
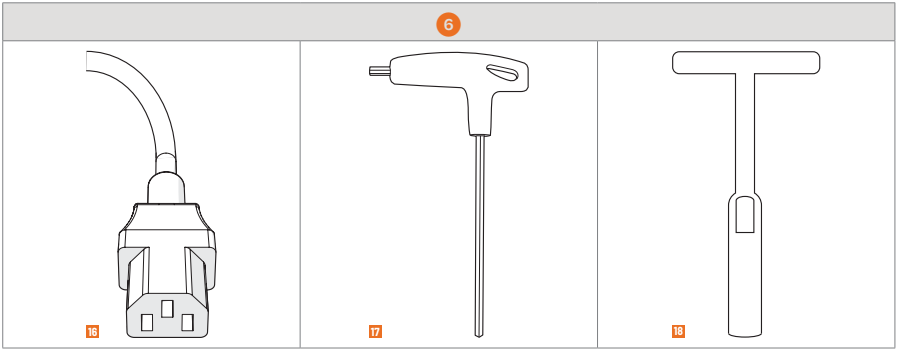
M5

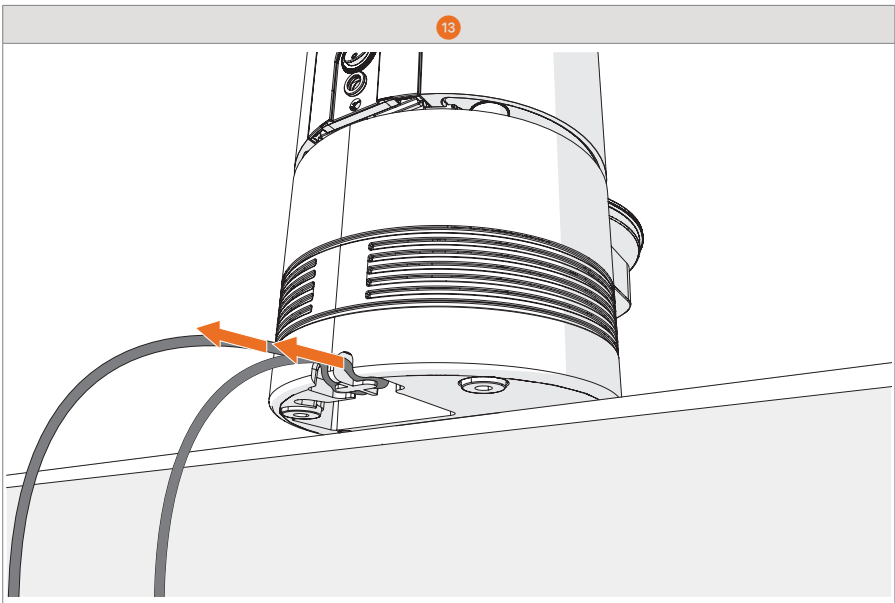
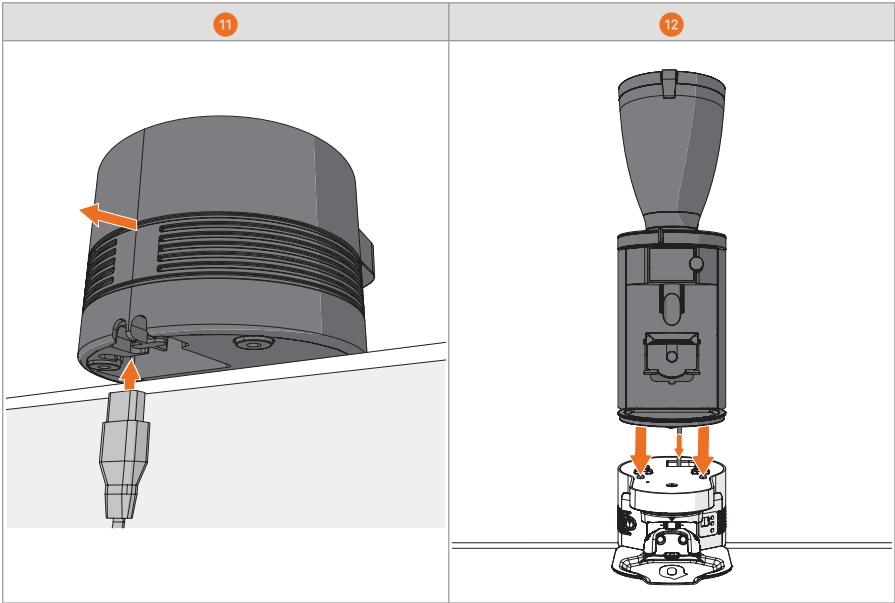


5

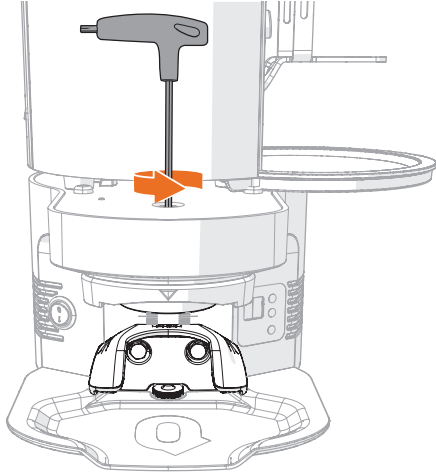
M6



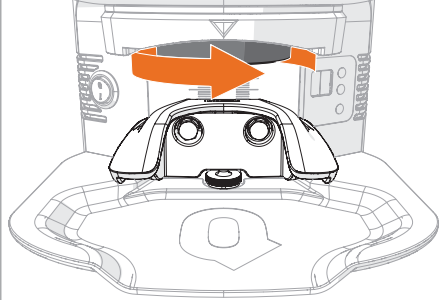




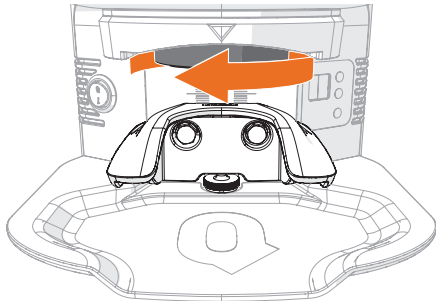
14



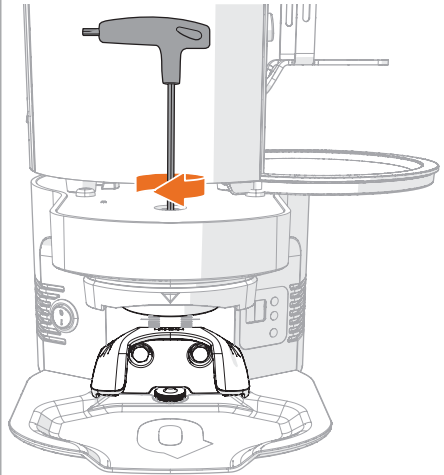
15



16



17



СОДЕРЖАНИЕ

1 Техника безопасности	152
1.1 Правила техники безопасности	152
1.2 Требования к персоналу	153
1.3 Разъяснение обозначений на изделии и упаковке	154
2 Вступление	155
2.1 Используемые в руководстве обозначения	155
2.2 Гарантия	155
2.3 Ограничение ответственности	155
3 Описание продукта	156
3.1 Целевое назначение	156
3.2 Технические характеристики	156
3.3 Основные детали	158
4 Установка	158
4.1 Подготовка	158
4.2 Регулировка зажима держателя фильтра	158
4.3 Регулировка кофемолки	159
4.4 Включение PUQpress	160
5 Использование	160
5.1 Подготовка	160
5.2 Использование PUQpress	160
5.3 Регулировка силы прессования	160
5.4 Выбор режима прессования	161
5.5 Проверка количества циклов прессования	161
5.6 Проверка количества циклов очистки	161
5.7 Выключение PUQpress	161
6 Техническое обслуживание	162
6.1 Подготовка	162
6.2 Очистка	162
6.3 Хранение	163

6.4 Техническое обслуживание	163
------------------------------	-----

7 Поиск и устранение неисправностей	164
8 Утилизация	165

УВАЖАЕМЫЙ ЛЮБИТЕЛЬ КОФЕ!

Прежде всего мы хотели бы поздравить Вас с покупкой Вашего первого темпера для кофе PUQpress и поблагодарить Вас за доверие к нашей продукции.

PUQpress — это полностью автоматический темпер, разработанный людьми, питающими страсть к идеальному кофе и элегантной технологии.

Наши специалисты приложили все свои знания и отдали себя целиком разработке идеального инструмента для стандартизации давления прессования, являющегося критически важным параметром для получения идеальной чашки кофе.

Внимательно прочитайте это руководство, чтобы Вы и Ваши клиенты могли в максимальной степени насладиться PUQpress. Сохраните руководство после прочтения. Если Вам что-то непонятно, свяжитесь с Вашим официальным дилером или непосредственно с нами. Желаем Вам приятного и отличного времяпрепровождения с новым темпером PUQpress!

С наилучшими пожеланиями из Амстердама,
Barista Technology B.V.

1 ТЕХНИКА БЕЗОПАСНОСТИ

1.1 Правила техники безопасности

⚠ ПРЕДУПРЕЖДЕНИЕ

- Прочитайте и изучите содержащиеся в этом документе инструкции перед установкой или использованием PUQpress. Сохраните этот документ для использования в будущем.
- PUQpress следует использовать согласно описанным в настоящем документе инструкциям.
- Данным прибором могут пользоваться дети в возрасте от 8 лет и старше, а также лица с ограниченными физическими, сенсорными или умственными способностями или с недостатком опыта и знаний, если они находятся под наблюдением или инструктированы относительно безопасного использования прибора и понимают опасности вовлеченный.
- Категорически запрещается разрешать детям играть с PUQpress. Иначе это может привести к повреждению PUQpress.
- Дети не должны чистить или выполнять обслуживание без присмотра.
- Категорически запрещается погружать кабели, вилки или темпер PUQpress в воду или другие жидкости во избежание удара электрическим током или травмирования.
- Всегда выключайте PUQpress перед выполнением обслуживания или очистки PUQpress во избежание удара электрическим током или травмирования.
- Всегда вынимайте вилку из розетки перед выполнением обслуживания или очистки PUQpress во избежание удара электрическим током или травмирования.
- Всегда отсоединяйте PUQpress от источника питания и другого оборудования в случае возникновения проблем во избежание удара электрическим током или травмирования.
- Категорически запрещается использовать PUQpress с повреждённым кабелем или вилкой. Любые ремонтные работы должны выполняться только уполномоченным сервисным персоналом. Для этого свяжитесь с ремонтным центром службы поддержки клиентов или вашим дилером. Использование PUQpress с повреждённым кабелем или вилкой может привести к удару электрическим током или травмированию.

⚠ ВНИМАНИЕ

- Всегда соблюдайте осторожность при использовании кофемолки. Иначе это может привести к повреждению кофемолки.
- Всегда регулируйте нижний зажим перед использованием. В противном случае существует опасность травмирования движущимися деталями.
- Категорически запрещается вставлять руки (или другие конечности) между основанием PUQpress и нижним зажимом. Опасность защемления.
- Категорически запрещается вносить какие-либо модификации или изменения в PUQpress. Производитель не несёт никакой ответственности за повреждения, возникшие в результате несоблюдения этих инструкций.
- Не роняйте PUQpress и берегите его от ударов. Иначе это может привести к повреждению PUQpress.
- Не вынимайте вилку PUQpress из розетки, берясь за кабель. При извлечении кабеля питания из розетки всегда держитесь за вилку.
- Всегда ставьте PUQpress на ровную, невибрирующую поверхность.
- Категорически запрещается использовать PUQpress во влажных условиях.
- Убедитесь в том, что держатель фильтра (рукоятка) не покачивается после регулировки.
- Кабели должны проходить через направляющие кабелей и зажим(ы) в нижней части. В противном случае это может привести к повреждению кабелей.
- Не используйте влажную тряпку для очистки основания темпера. Молотый кофе будет прилипать к основанию темпера.
- Категорически запрещается устанавливать PUQpress рядом с водяными струями.
- Никогда не очищайте PUQpress струей воды или пароочистителем.

1.2 Требования к персоналу

К пользователю PUQpress не предъявляются никакие особые требования. Прочитайте и изучите содержащиеся в этом документе инструкции перед установкой или использованием PUQpress. Сохраните этот документ для использования в будущем.

1.3 Разъяснение обозначений на изделии и упаковке

	<p>Всё электронное оборудование, продаваемое на рынке в ЕС, должно иметь маркировку CE. Маркировка CE означает, что изделие было изучено перед поставкой на рынок и соответствует требованиям ЕС по безопасности, охране здоровья и окружающей среды. Иногда маркировка CE является подтверждением соответствия требованиям сертификации типа. Например, электронные компоненты, которые должны пройти сертификацию, маркировка CE для обозначения электромагнитной совместимости (ЭМС) или низковольтное оборудование.</p>
	<p>Указание, что PUQpress является электрическим изделием класса I со средствами подсоединения электропроводящих частей (которые не являются элементами под напряжением) к защитному (заземляющему) проводнику в фиксированной разводке таким образом, что эти части не могут проводить ток в случае отказа основной изоляции.</p>
	<p>Указание, что PUQpress является хрупким изделием.</p>
	<p>Указание, что PUQpress должен храниться в сухости.</p>

	<p>Указание, что следует соблюдать осторожность при обращении с PUQpress.</p>
	<p>Указание, что упаковка PUQpress должна располагаться этой стороной вверх.</p>
	<p>Прочитайте руководство перед использованием.</p>
	<p>PUQpress имеет сертификацию NSF.</p>
	<p>PUQpress имеет сертификацию EAC.</p>
	<p>PUQpress имеет сертификацию NOM.</p>
	<p>PUQpress имеет сертификацию cETLus Intertek.</p>
	<p>PUQpress имеет сертификацию ETL Intertek.</p>
	<p>Только для M3/M4/M5: PUQpress соответствует санитарным нормам Intertek.</p>
	<p>PUQpress имеет сертификацию PSE.</p>
	<p>PUQpress имеет сертификацию KC.</p>
	<p>Темпер PUQpress должен утилизироваться в разобранном виде. Не выбрасывайте в мусор.</p>
	<p>Упаковка может быть переработана.</p>

2 ВСТУПЛЕНИЕ

2.1 Используемые в руководстве обозначения

⚠ ПРЕДУПРЕЖДЕНИЕ

ПРЕДУПРЕЖДЕНИЕ указывает на опасную ситуацию, которая, если её не устранить, может привести к смерти или серьёзной травме.

⚠ ВНИМАНИЕ

ВНИМАНИЕ указывает на опасную ситуацию, которая, если её не устранить, может привести к незначительной травме или травме средней тяжести. ВНИМАНИЕ также используется в ситуациях, не связанных с телесным повреждением.

ПРИМЕЧАНИЕ

ПРИМЕЧАНИЕ указывает на полезную информацию.

2.2 Гарантия

- Гарантийный срок составляет 2 года с даты приобретения. Количество циклов прессования, покрываемое гарантией, см. в главе «Технические характеристики».
- Гарантия распространяется на все повреждения, связанные с некачественными материалами или низким качеством изготовления. В этом случае ремонт или замена темпера PUQpress осуществляется бесплатно, за исключением расходов

на транспортировку или пересылку. Клиент несёт ответственность за надлежащую пересылку, постарайтесь избежать повреждения темпера PUQpress во время возврата, упаковав его соответствующим образом. Используйте оригинальную упаковку для возврата PUQpress.

- Эта гарантия не распространяется на повреждения, возникшие в результате:
 - неправильного использования;
 - неправильного обслуживания;
 - недостаточного обслуживания;
 - использования не по назначению;
 - неправильной установки;
 - поломки;
 - естественного износа или по причинам, на которые мы не можем повлиять.
- Для сохранения гарантии используйте только оригинальные запчасти и принадлежности.
- Производитель не несёт никакой ответственности за последующие или вторичные повреждения.
- Эта гарантия не распространяется на расходы, понесённые в связи с ремонтом неуполномоченным персоналом.

2.3 Ограничение ответственности

Авторские права © 2020 Barista Technology V.V. Все права защищены. Запрещается воспроизводить или передавать какую-либо часть данного документа в любой

форме или любыми способами без предварительного письменного разрешения Barista Technology B.V. Информация, содержащаяся в данном документе, является собственностью Barista Technology B.V.

3 ОПИСАНИЕ ПРОДУКТА

3.1 Целевое назначение

PUQpress является полностью автоматическим темпером для кофе. Молотый кофе может прессоваться с

регулируемой силой.

Эти устройства предназначены для использования в коммерческих целях, например, на кухнях ресторанов, столовых, больницах и на коммерческих предприятиях, таких как пекарни, мясные лавки и т. Д., Но не для непрерывного массового производства продуктов питания.

PUQpress предназначен только для использования в помещении.

Любая модификация PUQpress может повлиять на его безопасность, гарантию и надлежащее функционирование.

3.2 Технические характеристики

Модель	M2	M3	M4	M5	M6
Напряжение	100 – 240 В переменного тока				
Частота	50 – 60 Гц				
Мощность	76Вт				
Ток	0,7 А				
Размеры	185 x 380 x 179 мм 7,3 x 15,0 x 7,0 дюймов	194 x 283 x 147 мм 7,6 x 11,1 x 5,8 дюймов	244 x 303 x 142 мм 9,6 x 11,9 x 5,6 дюймов	233 x 338 x 147 мм 9,2 x 13,3 x 5,8 дюймов	195 x 381 x 139 мм 7,7 x 15 x 5,5 дюймов
Вес	6,3 кг 13,9 фунтов	4,6 кг 10,1 фунтов	4,7 кг 10,4 фунтов	5,5 кг 12,1 фунтов	5,2 кг 11,7 фунтов
Давление прессования	5 – 30 кг 11 – 66 фунтов	5 – 30 кг 11 – 66 фунтов	10 – 30 кг 22 – 66 фунтов	5 – 30 кг 11 – 66 фунтов	5 – 30 кг 11 – 66 фунтов
Рабочая температура	0 °C – 70 °C 32 °F – 158 °F				
Температура хранения	-40 °C – 85 °C -40 °F – 185 °F				
Защита от проникновения	N / A	IPX1	IPX1	IPX1	IPX1

Максимальное отклонение	0,5°				
Цикл прессования	1,3 секунд				
Форма пресса	Плоское основание				
Гарантия	2 года				
Циклы прессования, покрываемые гарантией	Неограниченное количество циклов	Неограниченное количество циклов	200.000 циклов	Неограниченное количество циклов	Неограниченное количество циклов
Заводской номер	См. заводскую табличку на дне PUQpress				
Год производства	См. заводскую табличку на дне PUQpress				
Диаметр пресса	См. заводскую табличку на дне PUQpress				
Подходящие кофемолки	Mythos 1 Clima Pro, Victoria Arduino Mythos 1 Clima Basic, Victoria Arduino Mythos 1	Mahlkönig E65s, Mahlkönig E65s-Gbw	Fiorenzato F63KE, Fiorenzato F64E, Fiorenzato F64VO	Mahlkönig E80 Supreme	Victoria Arduino MY75, Victoria Arduino MYG75, Victoria Arduino MY85, Victoria Arduino MYG85
Дополнительные кофемолки*	Victoria Arduino Mythos 2		Fiorenzato F71KE, Fiorenzato F83E		
Подходящие кофемолки в сочетании с опционным кронштейном		Mazzer Super Jolly, Mazzer Major, Mazzer Kony		Mazzer Robur, Mazzer Kold	
Подходящие кофемолки в сочетании с универсальной верхней пластиной					Anfim SP II, Anfim Scody II

*Дополнительные кофемолки подходят для моделей PUQpress. Однако выравнивание корпуса не будет оптимальным.

3.3 Основные детали

Обзор основных деталей **M2** см. ①.

Обзор основных деталей **M3** см. ②.

Обзор основных деталей **M4** см. ③.

Обзор основных деталей **M5** см. ④.

Обзор основных деталей **M6** см. ⑤.

Обзор основных деталей
M2/M3/M4/M5/M6 см. ⑥.

1. Болт основания темпера
2. Верхний зажим
3. Основание темпера
4. Бесконтактный датчик
5. Нижний зажим
6. Болты нижнего зажима
7. Регулировочное колесо
8. Корзина для молотого кофе
9. Порт кабеля питания
10. Дисплей
11. Кнопка вверх
12. Кнопка вниз
13. Кнопка регулировки
14. Вводы кабеля питания
15. Двухпозиционный выключатель
16. Кабель питания
17. Т-образный ключ (10 мм)
18. Шестигранный ключ (4 мм)

4 УСТАНОВКА

Вы получили PUQpress в рабочем состоянии. Теперь вам нужно просто отрегулировать держатель фильтра, установить кофемолку и включить PUQpress. Более подробные сведения см. в разделе «Правила техники безопасности».

4.1 Подготовка

4.1.1 Проверка комплектации

Убедитесь в наличии всех деталей и отсутствии признаков повреждения деталей. Если какие-то детали отсутствуют или повреждены, свяжитесь в вашем дилером или официальным центром обслуживания клиентов.

4.1.2 Инструменты и материалы

Необходимые инструменты и материалы

- Держатель фильтра (рукоятка)

Предоставленные инструменты и материалы

- Т-образный ключ

4.2 Регулировка зажима держателя фильтра

Зажим темпера PUQpress спроектирован таким образом, что к нему подходят все держатели фильтров различных кофеварок эспрессо, обеспечивая равномерное прессование.

⚠ ВНИМАНИЕ

Всегда регулируйте нижний зажим перед использованием. В противном случае существует опасность травмирования движущимися деталями.

ПРИМЕЧАНИЕ

Отрегулируйте нижний зажим перед использованием. В противном случае это может привести к неравномерному прессованию.

1. Слегка затяните болты нижнего зажима. Используйте предоставленный Т-образный ключ. **7**
2. Прижмите нижний зажим. **7**
3. Вставьте держатель фильтра между верхним и нижним зажимом. **8**
4. Поверните регулировочное колесо по часовой стрелке, чтобы прижать нижний зажим к держателю фильтра. **8**
5. Слегка затяните болты нижнего зажима. Используйте предоставленный Т-образный ключ.

ПРИМЕЧАНИЕ

Не затягивайте болты полностью.

6. Уберите держатель фильтра. **9**
7. Затяните болты нижнего зажима с помощью Т-образного ключа. **9**
8. Вставьте держатель фильтра между верхним и нижним зажимом, убедитесь, что держатель фильтра легко вдвигается.
9. Если держатель фильтра слишком легко вдвигается, повторите действия, начиная с шага 1..

⚠ ВНИМАНИЕ

Убедитесь в том, что держатель фильтра (рукоятка) не покачивается после регулировки. **10**

4.3 Регулировка кофемолки**⚠ ВНИМАНИЕ**

Всегда ставьте PUQpress на ровную, невибрирующую поверхность.

1. Подвиньте заднюю часть PUQpress к краю стола или бара, где вы хотите его установить. **11**
2. Вставьте кабель питания в PUQpress. **11**
3. Поднимите кофемолку и проложите кабель питания кофемолки так, чтобы он шёл сверху вниз PUQpress. **12**
4. Установите кофемолку на PUQpress. **12**
5. Протяните кабели питания PUQpress и кофемолки через ввод кабеля питания. **13**

⚠ ВНИМАНИЕ

Кабели должны проходить через направляющие кабелей и зажим(ы) в нижней части. В противном случае это может привести к повреждению кабелей.

6. Осторожно установите конструкцию на баре или столе.

4.4 Включение PUQpress

⚠ ПРЕДУПРЕЖДЕНИЕ

Категорически запрещается использовать PUQpress с повреждённым кабелем или вилкой. Любые ремонтные работы должны выполняться только уполномоченным сервисным персоналом. Для этого свяжитесь с ремонтным центром службы поддержки клиентов или вашим дилером. Использование PUQpress с повреждённым кабелем или вилкой может привести к удару электрическим током или травмированию.

1. Вставьте другой конец кабеля питания в штепсельную розетку и/или настенную розетку.
2. Выключите PUQpress, установив **двухпозиционный выключатель** в положение I.

5 ИСПОЛЬЗОВАНИЕ

Теперь ваш темпер PUQpress готов к работе. Вам нужно всего лишь отрегулировать настройки PUQpress для создания идеального кофе! Более подробные сведения см. в разделе «Правила техники безопасности».

5.1 Подготовка

5.1.1 Инструменты и материалы

Необходимые инструменты и материалы

- Держатель фильтра (рукоятка) с молотым кофе

5.2 Использование PUQpress

1. Разровняйте молотый кофе в держателе фильтра.
2. Вставьте держатель фильтра между верхним и нижним зажимом.
3. PUQpress автоматически начнёт прессовать кофе. Бесконтактный датчик определит металлический держатель фильтра.
4. Подождите, пока PUQpress не закончит прессовать кофе.
5. Уберите держатель фильтра после окончания цикла (примерно 1,3 секунды).

5.3 Регулировка силы прессования

Отрегулируйте силу прессования при помощи дисплея и кнопок.

1. Нажмите **кнопку вверх**, чтобы увеличить силу.
2. Нажмите **кнопку вниз**, чтобы уменьшить силу.

ПРИМЕЧАНИЕ

Сила отображается в килограммах (кг) или фунтах.

5.4 Выбор режима прессования

1. Нажмите и удерживайте **кнопку регулировки** в течение 5 секунд.
2. Используйте **кнопки вверх и вниз** для регулировки.
3. Выполните следующие настройки:

M2/M3/M5/M6		
Код	Настройка	Пояснение
P0	БЫСТРО	Нормальная скорость прессования 1,3 секунду
P1	ТОЧНО	Плавное движение основания темпера
P2	МЯГКО	Медленное движение основания темпера, меньшая сила прессования (5 – 15 кг)
P3	СУПЕР	Тройное прессование
P4	ОДИНАРНОЕ	Одинарное прессование

M4		
Код	Настройка	Пояснение
P0	БЫСТРО	Нормальная скорость прессования 1,3 секунду
P1	ТОЧНО	Плавное движение основания темпера
P2	ОДИНАРНОЕ	Одинарное прессование

4. Нажмите **кнопку регулировки** для подтверждения настройки.

5.5 Проверка количества циклов прессования

1. Когда PUQpress не используется, нажмите и удерживайте **кнопку вверх и кнопку вниз** в течение 3 секунд.
2. В течение 5 секунд на дисплее будет высвечиваться число. Умножьте это число на 5.000, чтобы узнать количество циклов прессования.

5.6 Проверка количества циклов очистки

1. Нажмите **кнопку регулировки**.
2. Когда PUQpress находится в режиме очистки, нажмите и удерживайте **кнопку вверх и кнопку вниз** в течение 3 секунд.
3. В течение 5 секунд на дисплее будет высвечиваться число. Умножьте это число на 20, чтобы узнать количество циклов очистки.

5.7 Выключение PUQpress

1. Выключите PUQpress, установив **двухпозиционный выключатель** в положение 0.
2. Вытащите вилку кабеля питания из штепсельной розетки и/или настенной розетки.
3. Вытащите кабель питания из PUQpress.

6 ТЕХНИЧЕСКОЕ ОБСЛУЖИВАНИЕ

Теперь ваш темпер PUQpress готов к использованию. Вам нужно всего лишь выполнять техническое обслуживание PUQpress, чтобы продолжать готовить идеальный кофе! Более подробные сведения см. в разделе «Правила техники безопасности».

6.1 Подготовка

6.1.1 Инструменты и материалы

Необходимые инструменты и материалы

- Щётка
- Влажная тряпка
- Сухая тряпка

Предоставленные инструменты и материалы

- Шестигранный ключ

6.2 Очистка

Выполняйте очистку корпуса PUQpress влажной тряпкой.

Периодичность очистки см. в таблице.

ПРИМЕЧАНИЕ

Выполняйте очистку частей PUQpress с указанной периодичностью. Иначе это может привести к повреждению частей PUQpress.

Часть	Способ очистки	Периодичность очистки
Основание (нижняя часть) темпера	Сухая тряпка	Ежедневно
Основание темпера (целиком)	Сухая тряпка	Еженедельно
Зона верхнего зажима (при снятом основании темпера)	Сухая тряпка	Еженедельно
Бесконтактный датчик	Щётка	Еженедельно

6.2.1 Очистка основания темпера

Регулярно выполняйте очистку основания темпера:

1. Нажмите **кнопку регулировки**.
Основание темпера опустится в положение для очистки.
2. Поверните кофемолку на 90 градусов.
3. Открутите болт в основании темпера, повернув шестигранный ключ против часовой стрелки. ¹⁴
4. Вытащите болт.
5. Открутите основание темпера, повернув его против часовой стрелки. ¹⁵
6. Выполните очистку основания темпера при помощи щётки или влажной тряпки.

⚠ ВНИМАНИЕ

Не используйте влажную тряпку для очистки основания темпера. Молотый кофе будет прилипать к основанию темпера.

7. Установите основание темпера на место, повернув его по часовой стрелке. **16**
8. Вставьте болт.
9. Закрутите болт, повернув шестигранный ключ по часовой стрелке. **17**
10. Установите кофемолку в изначальное положение.
11. Ещё раз нажмите **кнопку регулировки**. Основание темпера поднимется в первоначальное положение.

6.3 Хранение

Храните PUQpress в помещении, в сухом и безопасном месте, недоступном для детей.

6.4 Техническое обслуживание

6.4.1 Обслуживание

Любые ремонтные работы должны выполняться только уполномоченными специалистами. Для этого свяжитесь с ремонтным центром службы поддержки клиентов или вашим дилером. Инструкции по технике безопасности см. в главе «Правила техники безопасности».

Техническое обслуживание и ремонт рекомендуется выполнять в центре обслуживания клиентов или у вашего дилера.

Если у вашей новой кофеварки эспрессо другой диаметр темпера, свяжитесь с вашим местным дилером. Он сможет предоставить вам новое основание темпера, верхний зажим и заменить эти части.

Имеется два типа верхних зажимов. Выбор зажима зависит от диаметра основания темпера.

- Верхний зажим 66 мм: диаметр 53–55 мм
- Верхний зажим 71 мм: диаметр 56–59 мм

Если диаметр сетки фильтра вашей новой кофеварки эспрессо отличается от диаметра PUQpress, то нужно заменить верхний зажим и основание темпера. Если он находится в том же диапазоне, то достаточно заменить только основание темпера.

6.4.2 Заказ запасных частей

Запасные части можно заказать в центре обслуживания клиентов или у вашего дилера.

Для быстрой и правильной обработки вашего заказа нужно предоставить следующую информацию:

- Заводской номер
- Описание заменяемой части. Укажите название части, как в главе «Основные детали».


7 ПОИСК И УСТРАНЕНИЕ НЕИСПРАВНОСТЕЙ

Проблема	Причина	Решение
Молотый кофе прилипает к основанию темпера.	Основание темпера жирное или грязное.	Очистить основание темпера.
	Основание темпера влажное.	Высушить основание темпера.
PUQpress не запускается, дисплей не работает.	Кабель питания не вставлен в PUQpress.	Вставьте кабель питания в PUQpress.
	Кабель питания не вставлен в штепсельную розетку и/или настенную розетку.	Вставить кабель питания в штепсельную розетку и/или настенную розетку.
	Кабель питания неправильно вставлен в штепсельную розетку и/или настенную розетку.	Вытащить вилку кабеля питания и правильно вставить вилку кабеля питания в штепсельную розетку и/или настенную розетку.
	Штепсельная розетка и/или настенная розетка не работают.	Вытащить вилку кабеля питания из штепсельной розетки и/или настенной розетки.
Прессование не выполняется, при этом режим очистки функционирует надлежащим образом.	Датчик не определяет держатель фильтра, потому что держатель фильтра вставлен не полностью.	Отрегулировать зажим держателя фильтра
Прессованный кофе не ровный после прессования.	Молотый кофе не был выровнен перед использованием PUQpress.	Разровнять молотый кофе в держателе фильтра перед прессованием.
	Держатель фильтра вставляется неплотно/двигается во время прессования.	Отрегулировать нижний зажим.
Прессование не начинается, хотя PUQpress включён и дисплей работает.	Неисправен бесконтактный датчик.	Связаться с дилером для замены бесконтактного датчика.

Странные звуки в приводном блоке.	Приводной блок (электродвигатель и зубчатые передачи) изнашивается.	Связаться с дилером для замены приводного блока. Укажите количество циклов прессования, отработанных приводным блоком. Это позволит дилеру понять, покрывается ли замена приводного блока гарантией или является ли замена техническим обслуживанием.
-----------------------------------	---	---

В случае возникновения других неисправностей или постоянных отказов свяжитесь с вашим дилером или официальным центром обслуживания клиентов.

8 УТИЛИЗАЦИЯ

	<p>Этот символ обозначает, что PUQpress не следует выбрасывать вместе с другими бытовыми отходами на территории ЕС. Во избежание нанесения потенциального ущерба окружающей среде или человеческому здоровью вследствие неконтролируемого захоронения отходов пользователь несет ответственность за переработку продукта, что способствует экологически безопасному повторному использованию материальных ресурсов. Для возврата использованного PUQpress можно обратиться в пункты раздельного сбора отходов или связаться с дилером, у которого был приобретён PUQpress. Они могут переработать PUQpress, обеспечив безопасность окружающей среды.</p>
---	--

Утилизируйте PUQpress в соответствии с действующими местными нормами или верните PUQpress дилеру. Используйте оригинальную упаковку для возврата PUQpress.

puQ[®]
PRESS

precision
coffee
tamper



PUQpress is a product of Barista Technology B.V.



Barista Technology B.V.

info@baristatechnology.com

Kotterstraat 14, 3133 KW Vlaardingen

The Netherlands

[PUQPRESS.COM](https://www.puqpress.com)