

515120

**Витрина для конфет
ВН-04С**

ПАСПОРТ

ТМ 2916.00.00.000

1. НАЗНАЧЕНИЕ

Витрина предназначена для выставки и демонстрации конфет в местах общественного потребления.

2. ТЕХНИЧЕСКИЕ ХАРАКТЕРИСТИКИ

Номинальное напряжение, В	220
Частота, Гц.....	50
Номинальная мощность, Вт.....	24
Масса, кг.....	7,5
Габаритные размеры, мм	
Длина.....	330
Ширина.....	260
Высота.....	550

3. КОМПЛЕКТ ПОСТАВКИ

<i>№ п/п</i>	<i>Наименование</i>	<i>Кол-во, шт.</i>
1.	Полка нижняя	1
2.	Основание лайтбокса	1
3.	Стенка боковая	2
4.	Полка средняя	3
5.	Отражатель	1
6.	Крышка верхняя	1
7.	Стекло переднее	1
8.	Светильник лайтбокса	1
9.	Боковина верхняя	2
10.	Комплект крепежа:	
	а). Соединитель для стекла двойной	4
	б). Соединитель для стекла тройной	6
	в). Винты для соединителей хром.	26
11.	Светильник боковой	2
12.	Двухсторонний скотч	2
13.	Блок питания IP20 12V 24W №14884	1
14.	Кабель питания с эл.вилкой	1
15.	Инструкция по сборке	1

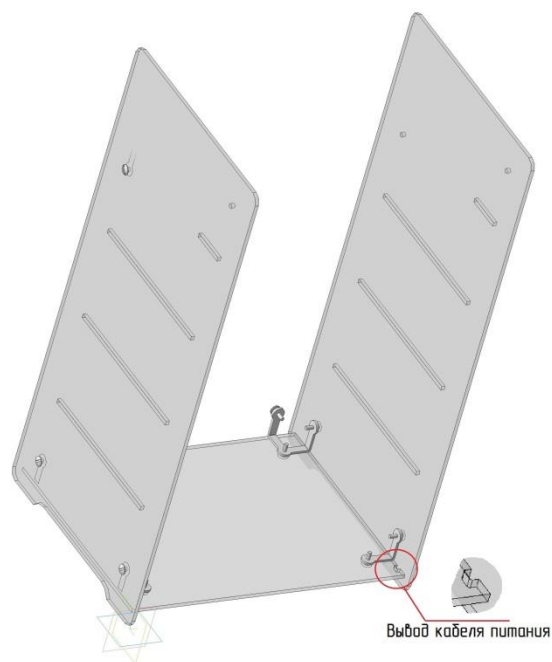
4. ИНСТРУКЦИЯ ПО СБОРКЕ

1. Удалите защитную пленку со всех деталей.

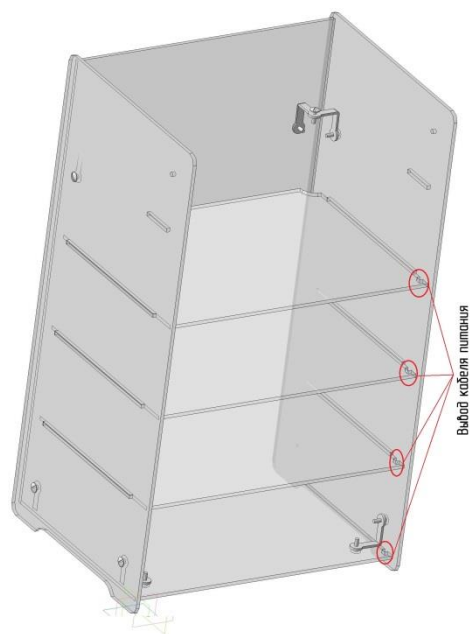
2. Прикрутите соединители к боковым стенкам витрины. Тройные соединители должны быть спереди, двойные – сзади. На начальных этапах сборки не затягивайте сильно винты.



3. Далее к боковым стенкам прикрутите нижнюю полку витрины так, чтобы отверстие под вывод кабеля питания располагалось в задней части витрины справа (как показано на рис.)



4. Прикрутите переднюю стенку. Используя горизонтальные вырезы в боковинах, установите полки. Сориентируйте их относительно нижней полки по отверстию для кабеля (см. рис. выше). Все отверстия должны располагаться по правой стороне задней части витрины.

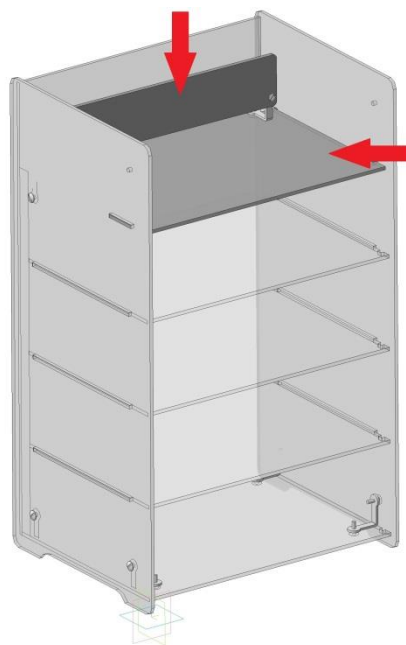


5. В передней части витрины, по углам устанавливаем светильники так, чтобы провода с контактами выходили вверх.



5.

6. Устанавливаем основание лайтбокса и его подсветку, используя двойные и тройные соединители, и маленькие вырезы в верхней части боковин. Предварительно просовываем провода верт/ых светильников через специальные отверстия в основании лайтбокса.



7. Блок питания 25W крепим на основании лайтбокса при помощи двухстороннего скотча и подключаем вертикальные светильники вместе с подсветкой переднего логотипа.

ОЧЕНЬ ВАЖНО НЕ ПЕРЕПУТАТЬ ПОЛЯРНОСТЬ КОНТАКТОВ !!!

8. На завершающем этапе сборки ставим переднюю панель с логотипом, боковые и заднюю стенки лайтбокса и верхнюю крышку. Затягиваем до конца все винты. Витрина готова к использованию.

ВНИМАНИЕ!!! Сборку электрооборудования должен производить квалифицированный электрик.

5. ТРЕБОВАНИЯ БЕЗОПАСНОСТИ

Перед первым включением витрины в сеть обязательно ознакомьтесь с настоящим руководством.

Витрина рассчитана на подключение к сети с напряжением 220В, частотой 50Гц.

Аппараты предназначены для профессионального использования – эксплуатация аппаратов должна осуществляться квалифицированным персоналом.

Техническое обслуживание и ремонт аппарата должны производиться в сервисном центре или на предприятии-изготовителе.

Запрещается использовать аппарат не по назначению.

6. ТРАНСПОРТИРОВАНИЕ И ХРАНЕНИЕ

Витрина может транспортироваться любым видом крытого транспорта в соответствии с правилами перевозки, действующими на данном виде транспорта.

Витрина в упаковке хранится в закрытых не отапливаемых помещениях с условиями хранения 3 по ГОСТ 15150.

7. СВИДЕТЕЛЬСТВО О ПРИЕМКЕ

Свидетельство о приемке		
Витрина для конфет ВН-04С (Наименование изделия)	ТМ 2916.00.00.000 (Обозначение)	№ _____ (заводской номер)
Изготовлен и принят в соответствии с обязательными требованиями государственных стандартов, действующей технической документацией и признан годным для эксплуатации		
Инженер ОТК		
МП _____ Личная подпись _____ год, месяц, число	_____ Расшифровка подписи	

8. ГАРАНТИЙНЫЕ ОБЯЗАТЕЛЬСТВА

Гарантийный срок эксплуатации витрины – 12 месяцев со дня продажи.

Гарантийный ремонт производится по предъявлению настоящего руководства и заполненного гарантийного талона со штампом продавца и датой продажи.

Изготовитель не несет ответственности в случае повреждения витрины произошедшего по вине потребителя.

9. РЕКВИЗИТЫ ПРЕДПРИЯТИЯ- ИЗГОТОВИТЕЛЯ

Адрес: Россия, 170100, г.Тверь, Индустриальная д.11, ООО «НПО

Тверьторгмаш», www.npo-ttm.ru

Тел. +7 (4822) 778-109, 778-173, 778-170